



г. Краснодар

+7 (861) 238-84-80

+7 (918) 400-34-17

+7 (928) 283-79-23

E-mail: [septik-krasnodar@enrost.ru](mailto:septik-krasnodar@enrost.ru)

[www.enrost.ru](http://www.enrost.ru)

**РЕЗЕРВУАР ПОЛИПРОПИЛЕНОВЫЙ**

**ПАСПОРТ**

**РН-ПП**

**№**

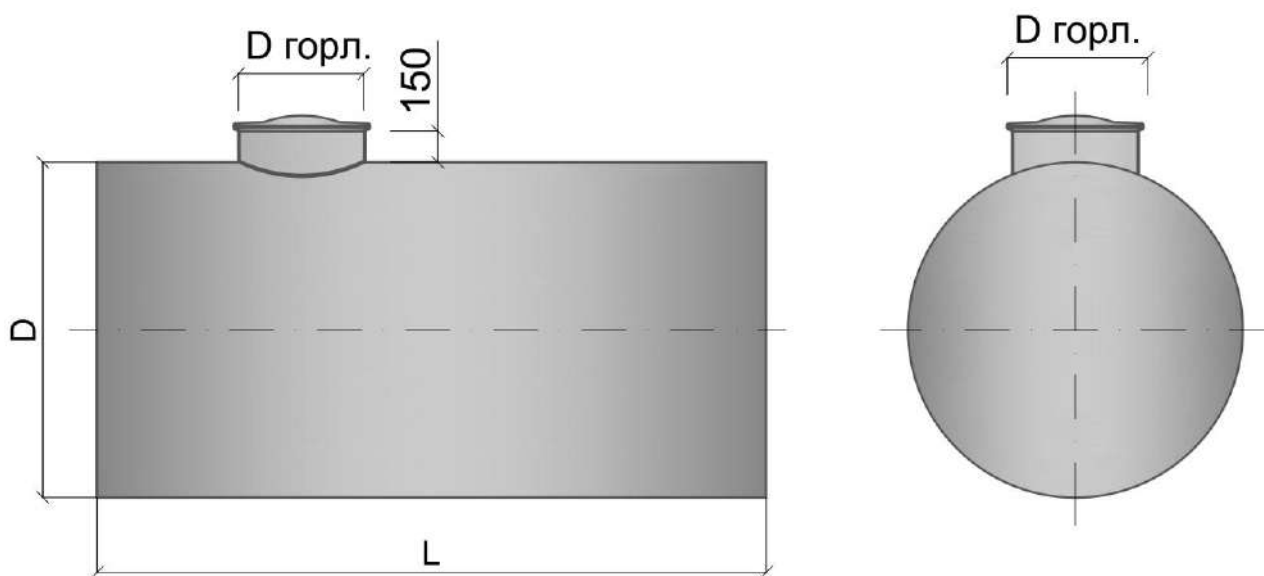
## Оглавление

1. ПРИМЕНЕНИЕ .....	3
2. ТЕХНИЧЕСКИЕ ДАННЫЕ .....	3
3. ТРАНСПОРТИРОВКА И МОНТАЖ ОБОРУДОВАНИЯ .....	5
3.1. ТРАНСПОРТИРОВКА И ХРАНЕНИЕ .....	5
3.2. МОНТАЖ .....	6
4. УСЛОВИЯ ЗАКАЗА И ПОСТАВКИ .....	6
5. РЕСУРСЫ, СРОКИ СЛУЖБЫ И ХРАНЕНИЯ, ГАРАНТИЯ ИЗГОТОВИТЕЛЯ (ПОСТАВЩИКА) .....	8
6. СВИДЕТЕЛЬСТВО ОБ УПАКОВКЕ .....	9
7. СВИДЕТЕЛЬСТВО О ПРИЕМКЕ .....	9
8. ОСОБЫЕ ОТМЕТКИ .....	9
9. ДЕКЛАРАЦИИ И СЕРТИФИКАТЫ .....	100

# 1. ПРИМЕНЕНИЕ

Резервуары полипропиленовые «**BAZMAN** РН-ПП» представляют собой прямоугольную или цилиндрическую емкость из листового полипропилена, и предназначены для хранения питьевой, технической и сточной воды.

По желанию заказчика резервуары «**BAZMAN** РН-ПП» комплектуются подводными и отводящими патрубками, технологическими колодцами, лестницами; утепляются и комплектуются системой электрообогрева.



# 2. ТЕХНИЧЕСКИЕ ДАННЫЕ

Таблица 1

Наименование параметра	Значение
Рабочее давление, МПа	0,07
Рабочая температура, °С	0-45
Допустимая температура, °С	-40
Установленный срок службы, лет	50

Объем, м <sup>3</sup>	Диаметр, мм	Длина, м	Вес, кг
1	955	1,5	76
2	955	2,9	110
3	1250	2,5	137
4	1250	3,4	165
5	1250	4,2	187
5	1570	2,6	230
6	1250	4,9	214
6	1570	3,2	259
7	1250	5,8	241

7	1570	3,7	286
8	1570	4,2	313
8	1900	3,0	336
9	1570	4,7	340
9	1900	3,3	357
10	1570	5,2	367
10	1900	3,6	378
12	1570	6,3	422
12	1900	4,4	425
15	1900	5,4	491
15	2200	4,0	616
17	1900	6,2	539
17	2200	4,6	673
20	1900	7,2	602
20	2200	5,4	745
20	2300	5,0	635
23	1900	8,3	671
23	2200	6,2	821
23	2300	5,7	809
25	1900	8,9	714
25	2200	6,7	873
25	2300	6,1	857
26	2200	7,0	904
26	2300	6,4	884
26	2500	5,5	856
26	2800	4,3	1025
28	2200	7,5	952
28	2300	6,9	931
28	2500	5,8	892
28	2800	4,7	1074
30	2200	8,0	1007
30	2300	7,4	986
30	2500	6,3	942
30	2800	5,0	1116
35	2200	9,4	1143
35	2300	8,6	1112
35	2500	7,3	1053
35	2800	5,8	1232
40	2300	9,8	1237
40	2500	8,3	1176
40	2800	6,6	1353
45	2300	11,0	1363
45	2500	9,3	1291
45	2800	7,5	1480
50	2300	12,2	1485
50	2500	10,4	1413
50	2800	8,3	1587

50	3000	7,2	1536
55	2300	13,4	1614
55	2500	11,4	1526
55	2800	9,1	1701
55	3000	7,9	1644
60	2500	12,3	1636
60	2800	9,9	1822
60	3000	8,6	1753
65	2500	13,4	1754
65	2800	10,7	1938
65	3000	9,4	1871
70	2500	14,4	1869
70	2800	11,5	2054
70	3000	10,0	1971
70	3200	8,9	2294
75	2500	15,4	1980
75	2800	12,3	2166
75	3000	10,7	2088
75	3200	9,5	2381
80	2800	13,1	2282
80	3000	11,4	2571
80	3200	10,1	2464
85	2800	13,9	2403
85	3000	12,1	2700
85	3200	10,7	2554
90	2800	14,7	2519
90	3000	12,9	2833
90	3200	11,3	2645
100	3000	14,3	3089
100	3200	12,6	2826
110	3000	15,7	3346
110	3200	13,8	3007
120	3000	17,1	3539
120	3200	15,1	3197
125	3000	17,8	3636
125	3200	15,7	3278

### 3. ТАНСПОРТИРОВКА И МОНТАЖ ОБОРУДОВАНИЯ

#### 3.1. ТАНСПОРТИРОВКА И ХРАНЕНИЕ

Резервуары полипропиленовые «**BAZMAN** РН-ПП» транспортируются любым видом транспорта при соблюдении правил перевозки для данного вида транспорта. Резервуары полипропиленовые «**BAZMAN** РН-ПП» допускается хранить в естественных условиях на открытом воздухе под навесом, при температуре окружающего воздуха от минус

10<sup>0</sup>С до плюс 40<sup>0</sup>С. Так же хранят на складе или в других условиях, исключая возможность их механического повреждения, на расстоянии не менее 1 м от отопительных и нагревательных приборов. При перевозке резервуар нужно закреплять. Резервуар «**BAZMAN** РН-ПП» нельзя вкатывать или ронять.

**Перед установкой проверьте, нет ли повреждений на резервуаре, полученных при транспортировке.**

## 3.2. МОНТАЖ

Монтаж полипропиленовых резервуаров «**BAZMAN** РН-ПП» можно осуществлять непосредственно с транспортных средств.

Опускание изделий в котлован производится с помощью крана или экскаватора.

Укладка изделий производится на заранее подготовленное уплотненное выровненное песчаное основание.

Установка изделий производится с применением геодезических приборов с особой тщательной проверкой соблюдения проектных отметок и выравниванием по оси.

**Запрещается: сбрасывать изделия в котлован; перемещать изделия вдоль траншеи волоком, бить о стенки котлована.**

**Полипропиленовые резервуары «**BAZMAN** РН-ПП» допускается устанавливать в местах с высоким уровнем грунтовых вод.**

Для предотвращения, смещения и всплытия изделий при обратной засыпке и действии грунтовых вод необходимо установить фиксирующие стяжные ремни из синтетических неэластичных материалов или анкерными болтами. Стяжные ремни располагаются на расстоянии 0.8-1.0 м. Вместе установки технического колодца ремни располагаются на расстоянии 1.3 м.

**Запрещается установка стяжных ремней на входном и выходном патрубке.**

После монтажа и центровки на подготовленном основании и фиксации положения изделий на ж/б плите необходимо уплотнить пространство под нижней частью емкости. При этом уплотнение может производиться с помощью ручной трамбовки, деревянного бруса и т.д. В качестве материала обратной засыпки применяется строительный песок. При использовании песка не допускается наличия в нем крупных валунов размером более 50 мм, глинистых комков, строительного мусора и т.д.

**Запрещается производить обратную засыпку при наличии в котловане снега, льда или использовать мороженный материал обратной засыпки.**

**Запрещается использовать местный грунт и супеси в качестве материала обратной засыпки.**

Обратную засыпку до верха котлована необходимо производить песком с послойным уплотнением до верха котлована с уплотнением  $K > 0,95$  при укладке емкости под усовершенствованным покрытием дорог и улиц. При установки очистных сооружений под усовершенствованными покрытиями предусматривается устройство разгрузочной ж/б плиты.

Одновременно с засыпкой котлована необходимо производить наполнение емкостей водой для предотвращения её всплытия, выдавливания и смещения.

## 4. УСЛОВИЯ ЗАКАЗА И ПОСТАВКИ

Поставка полипропиленовых резервуаров «**BAZMAN** РН-ПП» осуществляется в соответствии с заключенным договором. Основанием для заключения договора является заявка заказчика. Сроки поставки, гарантии, условия перевозки регулируются договором.

### Комплект **BAZMAN** РН-ПП

Таблица 2

Наименование параметра	Значение
Материал	Полипропилен
Объем, м <sup>3</sup>	
Диаметр, мм	
Длина, мм	
Горловина с крышкой (Диаметр x Высота), мм	
Муфта раструб, OD мм	

## 5. РЕСУРСЫ, СРОКИ СЛУЖБЫ И ХРАНЕНИЯ, ГАРАНТИЯ ИЗГОТОВИТЕЛЯ (ПОСТАВЩИКА)

Ресурс изделия до первого \_\_\_\_\_ капитального \_\_\_\_\_  
(среднего, капитального)

ремонта \_\_\_\_\_ 25 (двадцать пять) лет \_\_\_\_\_  
(параметр, характеризующий наработку)

в течение срока службы 50 (пятьдесят) лет, в том числе срок хранения 1 (один) года

\_\_\_\_\_ в упаковке изготовителя \_\_\_\_\_  
(в консервации, упаковке изготовителя)

\_\_\_\_\_ в складских помещениях \_\_\_\_\_  
(в складских помещениях, на открытых площадках и т. п.)

Межремонтный ресурс \_\_\_\_\_ 5(пять) лет \_\_\_\_\_  
параметр, характеризующий наработку

при \_\_\_\_\_ капитальном \_\_\_\_\_ ремонте в течение срока службы 50 (пятьдесят) лет

Указанные ресурсы, сроки службы и хранения действительны при соблюдении потребителем требований действующей эксплуатационной документации.

Генеральный директор \_\_\_\_\_  
должность

\_\_\_\_\_ \_\_\_\_\_  
личная подпись

\_\_\_\_\_ Кичигин П. \_\_\_\_\_  
расшифровка подписи

\_\_\_\_\_ \_\_\_\_\_  
год, месяц, число

М.П.

1. Указанные ресурсы, сроки службы и хранения действительны при соблюдении потребителем требований действующей эксплуатационной документации.
2. Гарантийный срок работы изделия – 2 года со дня продажи потребителю.
3. При предъявлении претензий, потребитель должен составить акт рекламации и приложить документ с пометкой о дате продажи.



## 6. СВИДЕТЕЛЬСТВО ОБ УПАКОВКЕ

<u>РН-ПП</u>	_____	№ _____
наименование изделия	обозначение	заводской номер
Упакован(а)	_____	
	наименование или код изготовителя	
согласно требованиям, предусмотренным в действующей технической документации.		
<u>Генеральный директор</u>	_____	<u>Кичигин П.</u>
должность	личная подпись	расшифровка подписи
_____		
год, месяц, число		

## 7. СВИДЕТЕЛЬСТВО О ПРИЕМКЕ

<u>РН-ПП</u>	_____	№ _____
наименование изделия	обозначение	заводской номер
изготовлен(а) и принят(а) в соответствии с обязательными требованиями государственных стандартов, действующей технической документацией и признан(а) годным(ой) для эксплуатации.		
МП _____	<u>Кичигин П.</u>	
личная подпись	расшифровка подписи	
_____		
год, месяц, число		

## 8. ОСОБЫЕ ОТМЕТКИ

1. Гарантийные обязательства теряют силу при внесении потребителем изменений в схему или конструкцию изделия, а также при нарушении правил ее эксплуатации.

2. Производитель оставляет за собой право модификации резервуаров полипропиленовых «**BAZMAN** РН-ПП».

Контактные телефоны: тел. 8 (861) 238-84-80

[www.enrost.ru](http://www.enrost.ru)

## 10. ДЕКЛАРАЦИИ И СЕРТИФИКАТЫ

### ЕВРАЗИЙСКИЙ ЭКОНОМИЧЕСКИЙ СОЮЗ ДЕКЛАРАЦИЯ О СООТВЕТСТВИИ



Заявитель Общество с ограниченной ответственностью "ПРОИЗВОДСТВЕННАЯ КОМПАНИЯ"

Место нахождения и адрес места осуществления деятельности: Российская Федерация, Краснодарский Край, 350080, город Краснодар, улица им Демуса М.Н, дом 6, литера Д, помещение 5, основной государственный регистрационный номер: 1182375024809, номер телефона: +78612139004, адрес электронной почты: pavel@bazman.ru

в лице Генерального директора Кичигина Павла Ивановича

заявляет, что Оборудование химическое: резервуары, торговой марки BAZMAN

изготовитель Общество с ограниченной ответственностью "ПРОИЗВОДСТВЕННАЯ КОМПАНИЯ", Место нахождения и адрес места осуществления деятельности по изготовлению продукции: Российская Федерация, Краснодарский Край, 350080, город Краснодар, улица им Демуса М.Н, дом 6, литера Д, помещение 5.

Продукция изготовлена в соответствии с ТУ 2296-002-28062534-2018.

Код ТН ВЭД ЕАЭС 8419. Серийный выпуск

соответствует требованиям

ТР ТС 010/2011 "О безопасности машин и оборудования"

Декларация о соответствии принята на основании

Протокола испытаний № УНХЖУ-СР от 01.03.2019 года, выданного ИСПЫТАТЕЛЬНАЯ ЛАБОРАТОРИЯ ОБЩЕСТВА С ОГРАНИЧЕННОЙ ОТВЕТСТВЕННОСТЬЮ «ЛАБОРАТОРИЯ МАШИНОСТРОЕНИЯ», аттестат аккредитации РОСС RU.31587.ИЛ.00003.

Схема декларирования 1д

Дополнительная информация

Условия хранения и срок хранения (годности) указаны в прилагаемой к продукции товаросопроводительной документации.

Декларация о соответствии действительна с даты регистрации по 28.02.2024 включительно



М. П.

Кичигин Павел Иванович

(Ф.И.О. заявителя)

Регистрационный номер декларации о соответствии: ЕАЭС N RU Д-RU.AK01.B.04297/19

Дата регистрации декларации о соответствии: 01.03.2019

СИСТЕМА СЕРТИФИКАЦИИ ГОСТ Р  
ФЕДЕРАЛЬНОЕ АГЕНТСТВО ПО ТЕХНИЧЕСКОМУ РЕГУЛИРОВАНИЮ И МЕТРОЛОГИИ



# СЕРТИФИКАТ СООТВЕТСТВИЯ

№ РОСС RU С-RU.AK01.Н.01052/19

Срок действия с 01.03.2019

по 28.02.2022

№ **0560518**

**ОРГАН ПО СЕРТИФИКАЦИИ** рег. № RA.RU.11AK01

Общества с ограниченной ответственностью "ФЛАЙ". Место нахождения: 302004, Россия, Орловская область, Орёл, ул. Курская 1-я, дом 67, пом. 3, фактический адрес: 302004, Россия, Орловская область, Орёл, ул. Курская 1-я, дом 67, пом. 3, телефон: +7 9851479100, электронная почта: osflay@mail.ru. Аттестат аккредитации № RA.RU.11AK01

## ПРОДУКЦИЯ

Емкостное оборудование вертикального, горизонтального, подземного, наземного типов из полипропилена пищевого, полиэтилена пищевого, стеклопластика, железобетонных элементов и металла: Резервуар накопительный «РН» (в т.ч. для нужд пожаротушения), Гальванические ванны «ГЛВ», Колодцы «КЛ» (кабельные, смотровые, ревизионные, дренажные, распределительные, гаситель, поворотный, линейный, с УФ обеззараживанием и другие типы), Дренажные резервуары «РН-ДР», Кессон «КС», Силос «СЛ», Погреб «ПБ», Бассейн «БС», Воздуховоды «ВЗ», торговой марки BAZMAN. Серийный выпуск

код ОК 005 (ОКП):  
22.29.29.000

## СООТВЕТСТВУЕТ ТРЕБОВАНИЯМ НОРМАТИВНЫХ ДОКУМЕНТОВ

ТУ 2296-002-28062534-2018

код ТН ВЭД России:  
8419

## ИЗГОТОВИТЕЛЬ

Общество с ограниченной ответственностью «Производственная компания»  
Место нахождения: 350080, Краснодарский край, город Краснодар, улица Им Демуса М.Н., дом 6, литер Д, помещение 5, огрн: 1182375024809, телефон: +78612139004, электронная почта: pavel@bazman.ru

## СЕРТИФИКАТ ВЫДАН

Общество с ограниченной ответственностью «Производственная компания»  
Место нахождения: 350080, Краснодарский край, город Краснодар, улица Им Демуса М.Н., дом 6, литер Д, помещение 5, огрн: 1182375024809, телефон: +78612139004, электронная почта: pavel@bazman.ru

## НА ОСНОВАНИИ

Протокола испытаний № ПИЛО1/072018/ДРП4332 от 01.03.2019 года, выданного ИСПЫТАТЕЛЬНАЯ ЛАБОРАТОРИЯ ОБЩЕСТВА С ОГРАНИЧЕННОЙ ОТВЕТСТВЕННОСТЬЮ «МЕГАПОЛИС», аттестат аккредитации РОСС RU.31587.ИЛ.00001

## ДОПОЛНИТЕЛЬНАЯ ИНФОРМАЦИЯ

Схема сертификации: 3



Руководитель органа

подпись

Зезин Сергей Николаевич

инициалы, фамилия

Эксперт

подпись

Семиткин Андрей Владимирович

инициалы, фамилия

Сертификат не применяется при обязательной сертификации

## УПАКОВОЧНЫЙ ЛИСТ

ООО «ПК»

Заказ №

№ п/п	Наименование товара	Ед. изм.	Кол-во	Примечание
1	Корпус	Шт.	1	
2	Горловина с крышкой	Шт.	1	
3	Паспорт на изделие	Шт.	1	

Передаваемый товар новый, в эксплуатации не был, внешние повреждения отсутствуют.

Упаковал \_\_\_\_\_  
(Подпись)                      \_\_\_\_\_  
(Должность)                      \_\_\_\_\_  
(Фамилия И.О.)

Проверил \_\_\_\_\_  
(Подпись)                      \_\_\_\_\_  
(Должность)                      \_\_\_\_\_  
(Фамилия И.О.)

« \_\_\_\_ » \_\_\_\_\_ 20\_\_ г.