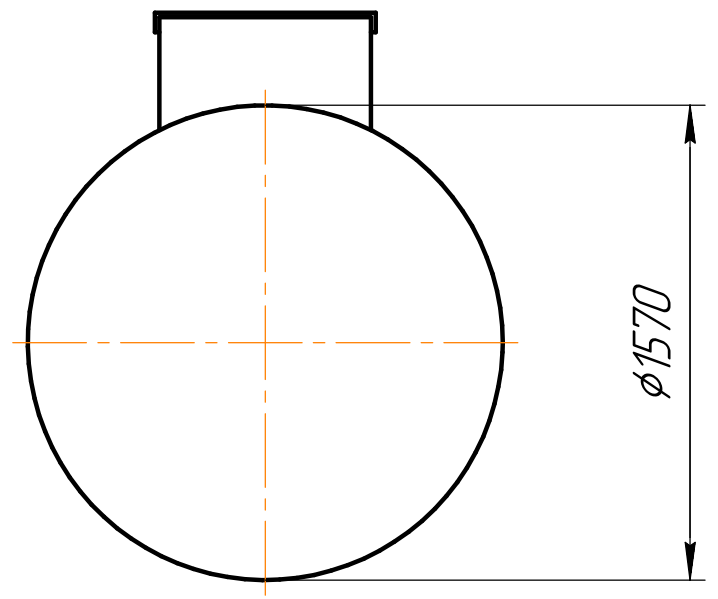
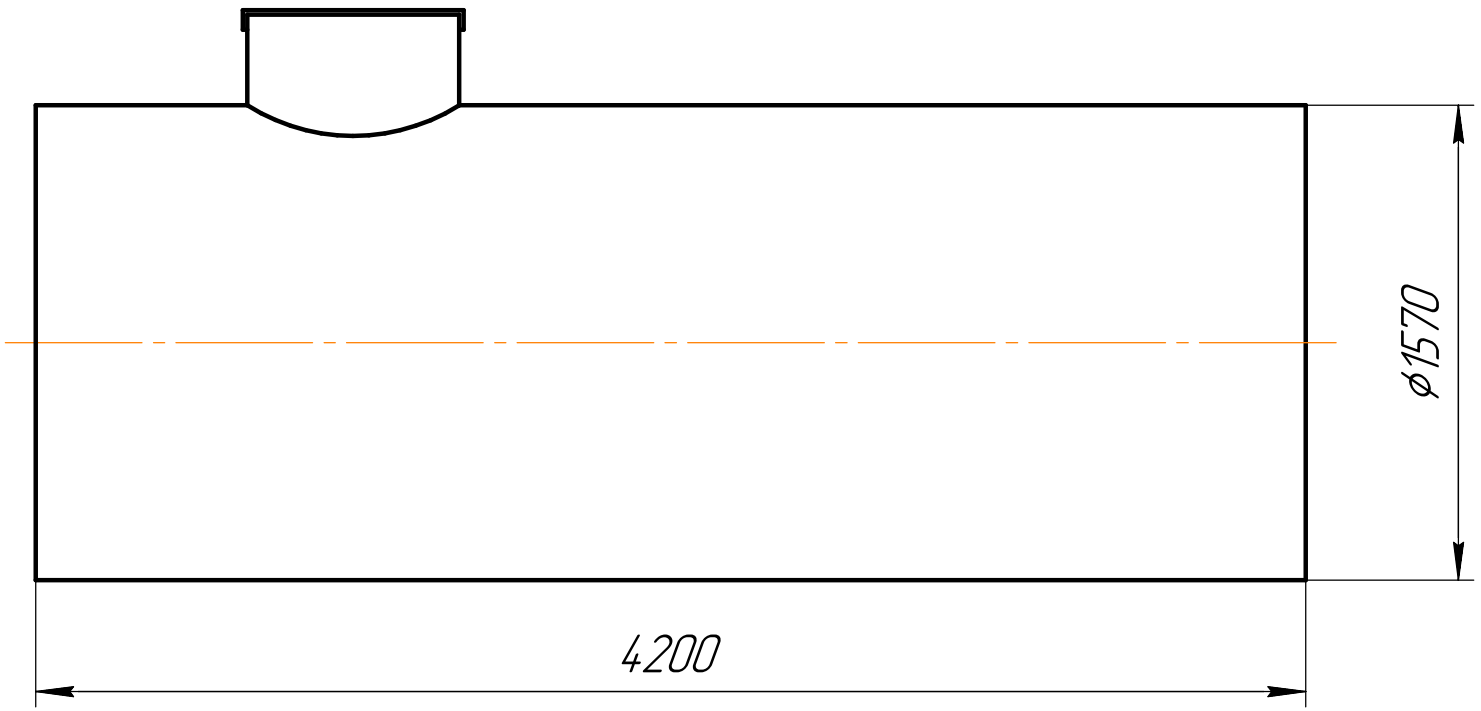


Резервуар полипропиленовый V - 8 м3

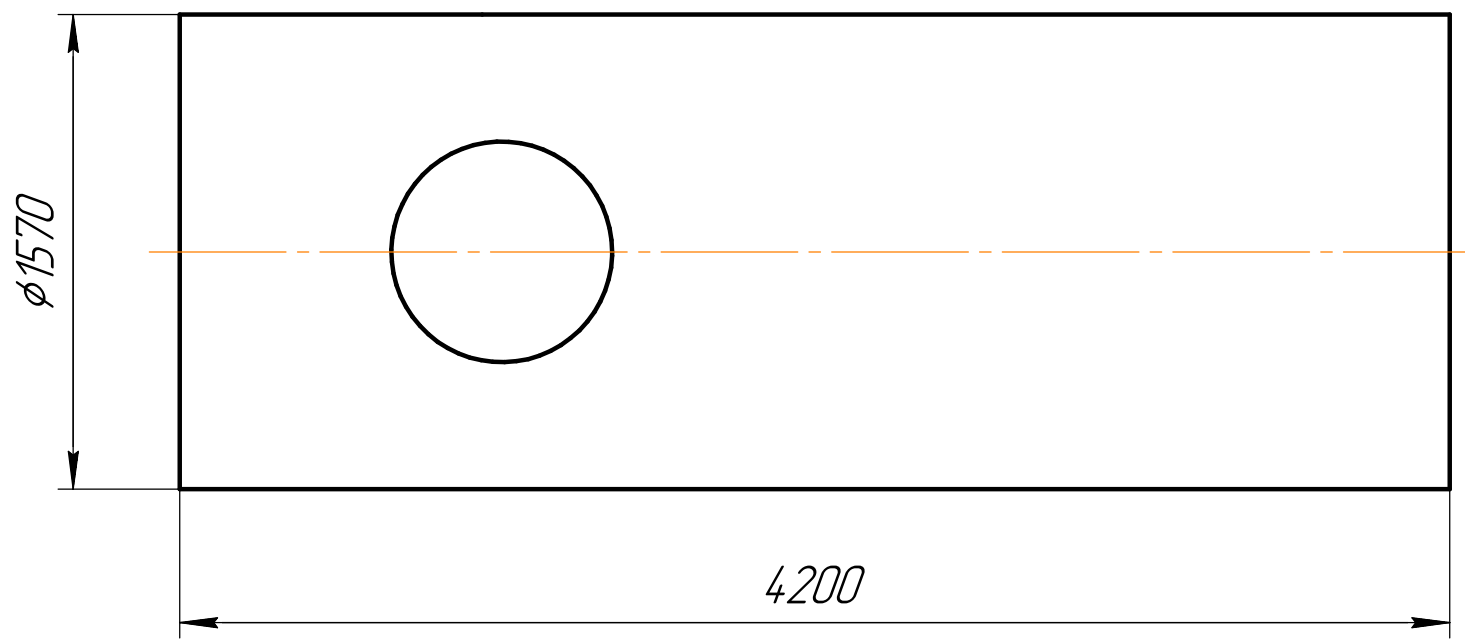
Резервуар полипропиленовый
РН-ПП-ЦГ 8-1570/4200

Вид спереди

Разрез 1-1



Вид сверху



Размеры выпускаемой продукции могут быть изменены.
Возможно изготовление по чертежам заказчика.

Стандартные типоразмеры горловин: 700, 800,
955, 1250

Вес оборудования - 270 кг

Диаметры и типы соединений патрубков выполняются по запросу заказчика, высота технического колодца рассчитывается исходя из глубины залегания

Перв. примен.
Справ. №
Подп. и дата
Инв. № дубл.
Взам. инв. №
Подп. и дата
Инв. № подл.

Изм.	Лист	№ докум.	Подп.	Дата
Разраб.				
Пров.				
Т.контр.				
Н.контр.				
Утв.				

Резервуар полипропиленовый V - 8 м3		
Лист	Масса	Масштаб
РН-ПП-ЦГ 8-1570/4200	270	1:1
Лист	Листов	1
www.enrost.ru		