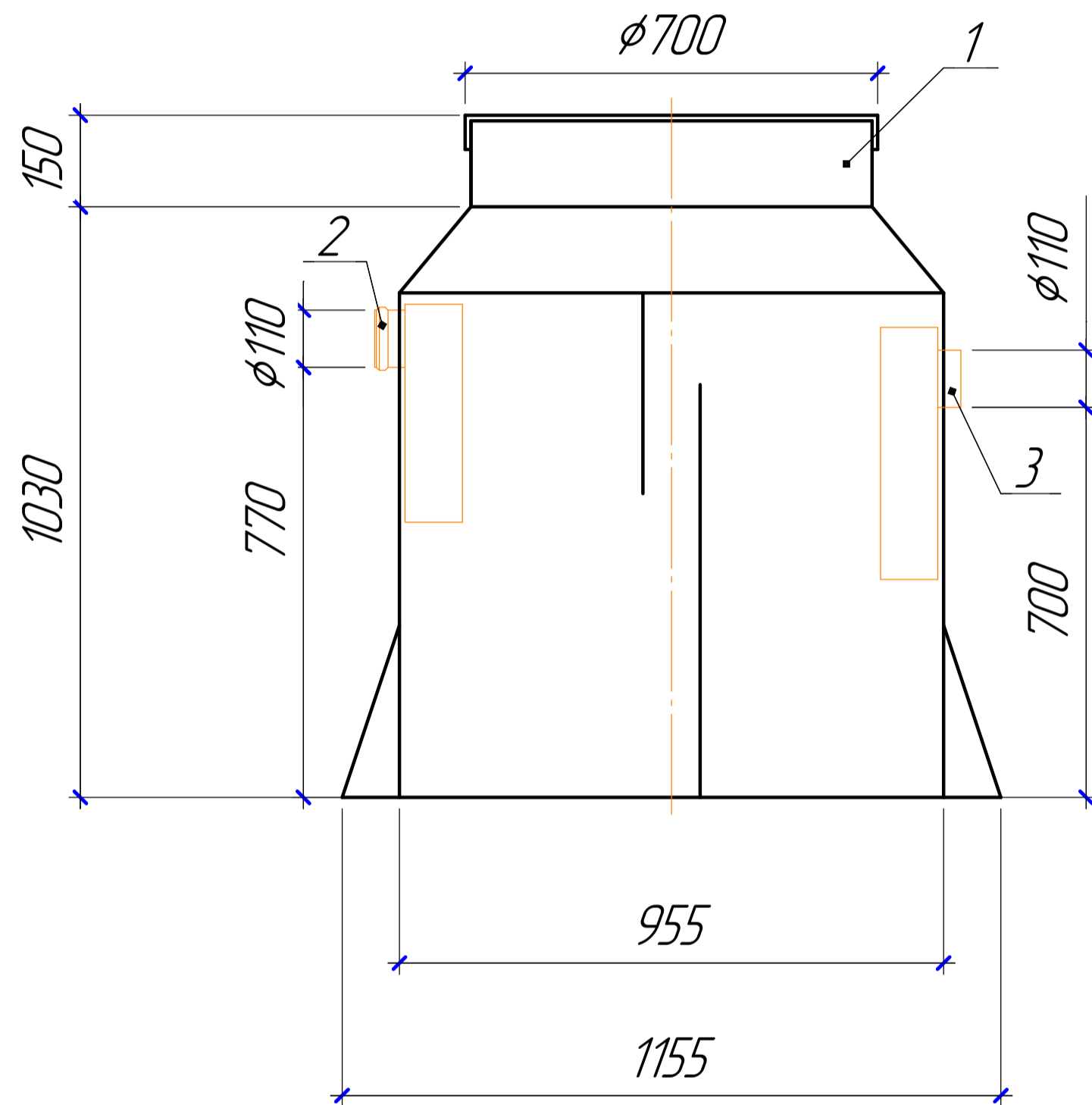
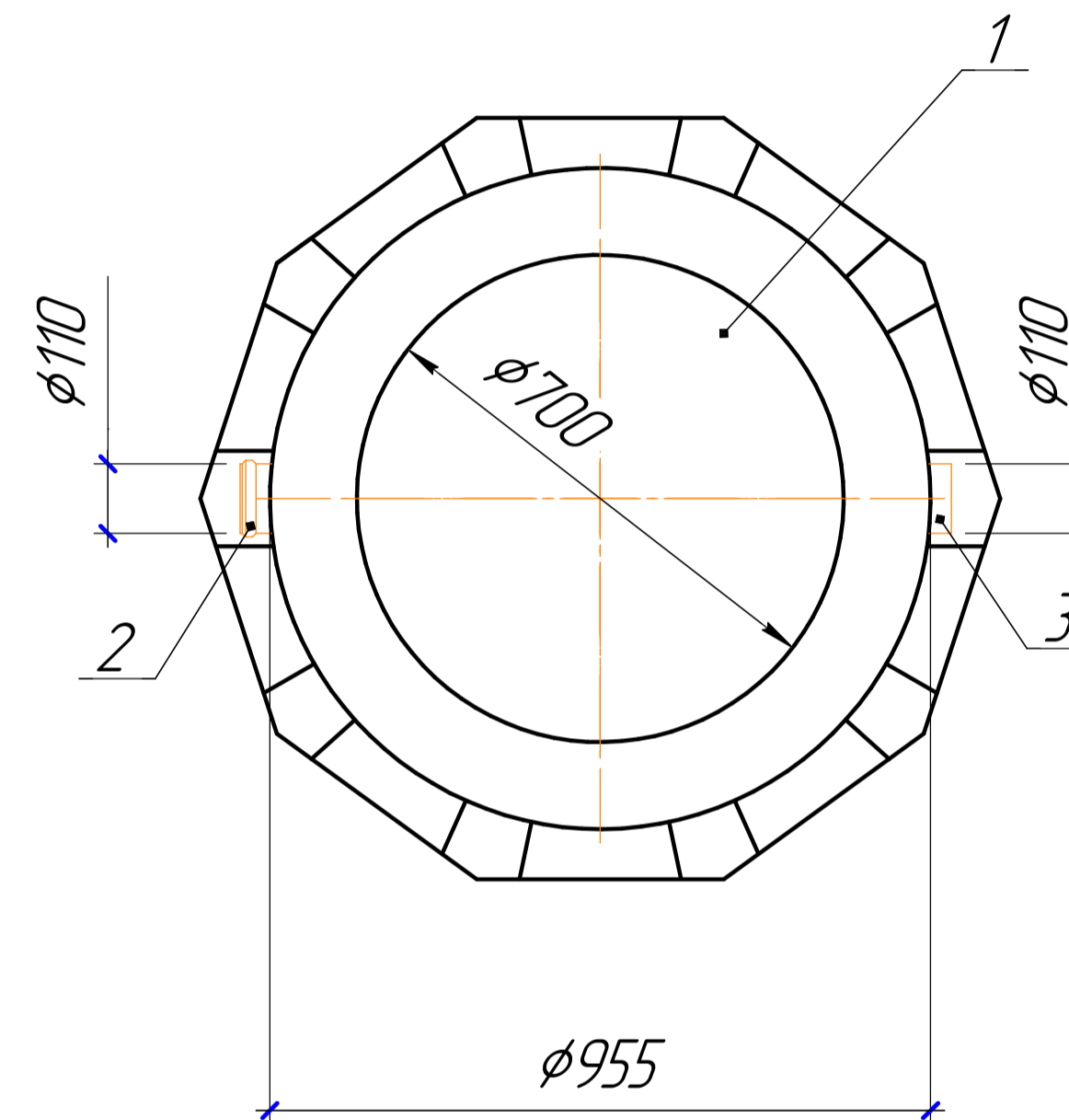


Жироуловитель полипропиленовый вертикальный производительность 1 л/с

Разрез 1-1



Вид сверху



Вес изделия 55 кг

Поз.	Наименование	Кол-во	Примечание
1	Горловина с крышкой	1	D=700; H=150
2	Патрубок подводящий (раструб)	1	DN/OD 110
3	Патрубок отводящий	1	DN/OD 110

Согласовано

Изм. № подл. Подп. и дата. Взам. инв. №

Изм.						Кол-во						Лист						№ док.						Подп.						Дата						Жироуловитель вертикальный 1 л/с											
enrost.ru												Стадия			Лист			Листов																													