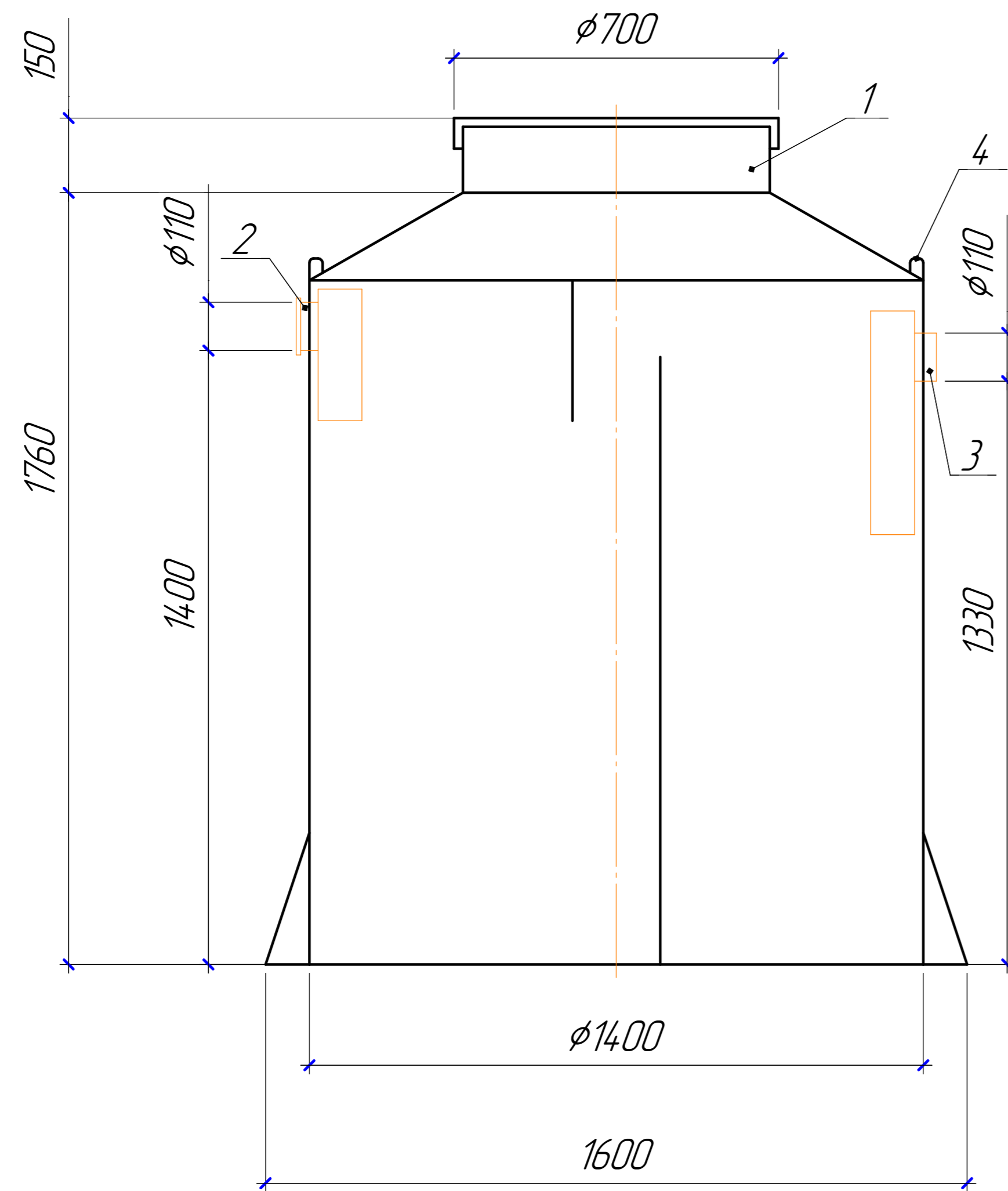
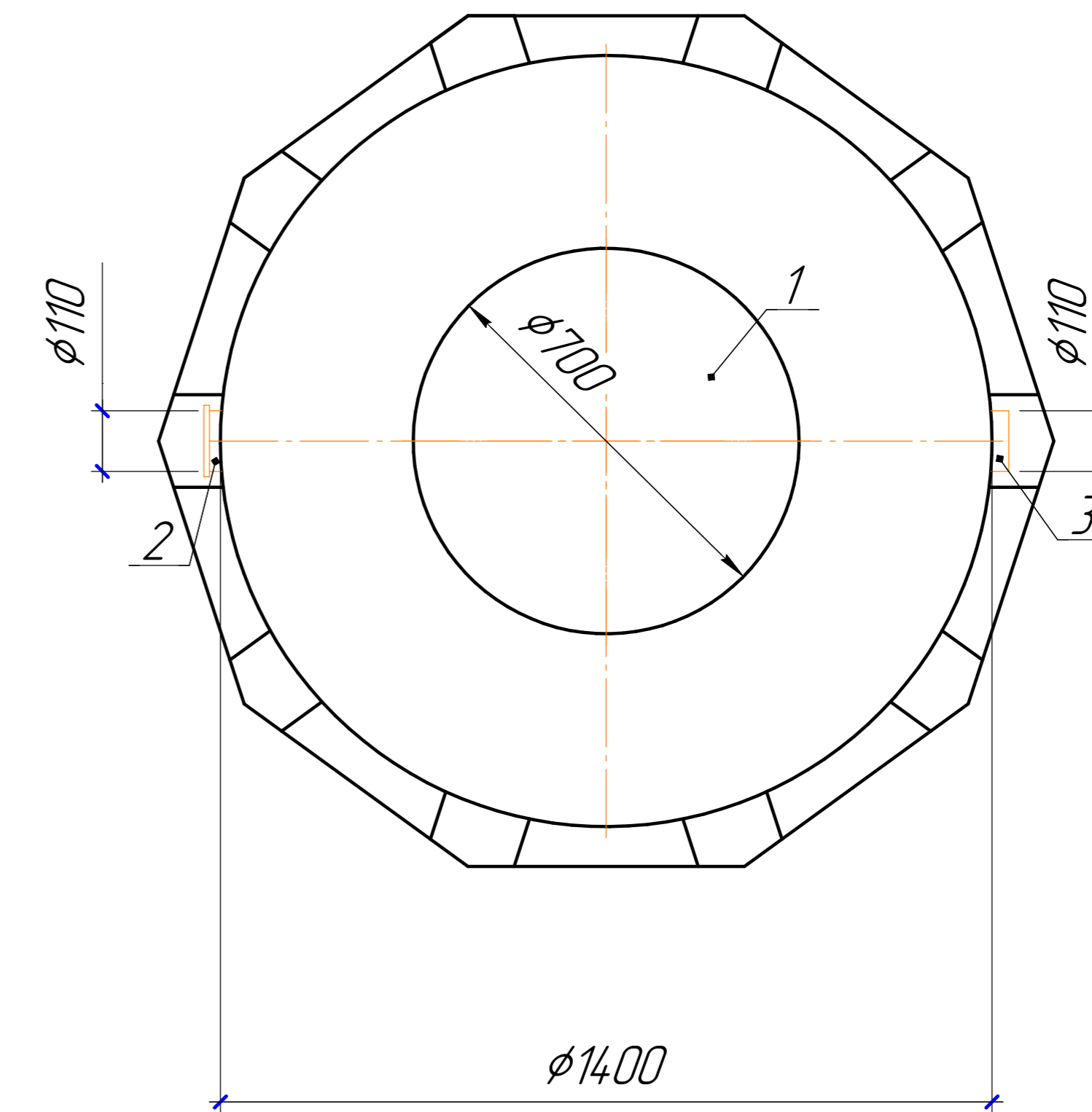


Жироуловитель полипропиленовый вертикальный производительность 5 л/с

Разрез 1-1



Вид сверху



Вес изделия 125 кг

Поз.	Наименование	Кол-во	Примечание
1	Горловина с крышкой	1	D=700; H=150
2	Патрубок подводящий (раструб)	1	DN/OD 110
3	Патрубок отводящий	1	DN/OD 110
4	Грузозахватные петли	4	

				Жироуловитель вертикальный 5 л/с		
Изм.	Копия	Лист	№рек.	Подп.	Дата	Статус
						Лист
				enrost.ru		
				 ЭНРОСТ СИСТЕМЫ ОЧИСТКИ СТОЧНЫХ ВОД		

Изд. № 001
Лист № 01
Взам. инв. №
Согласовано