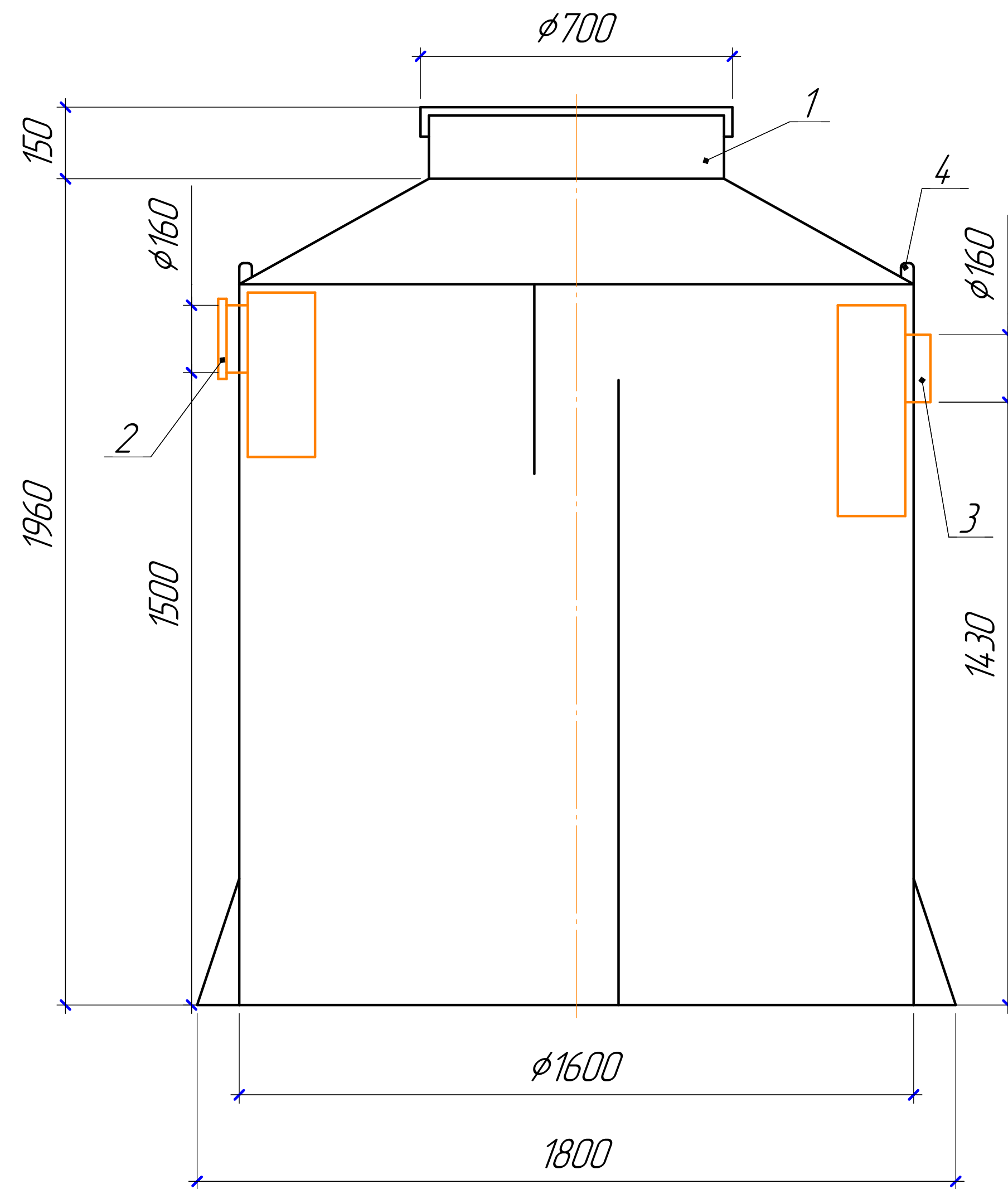
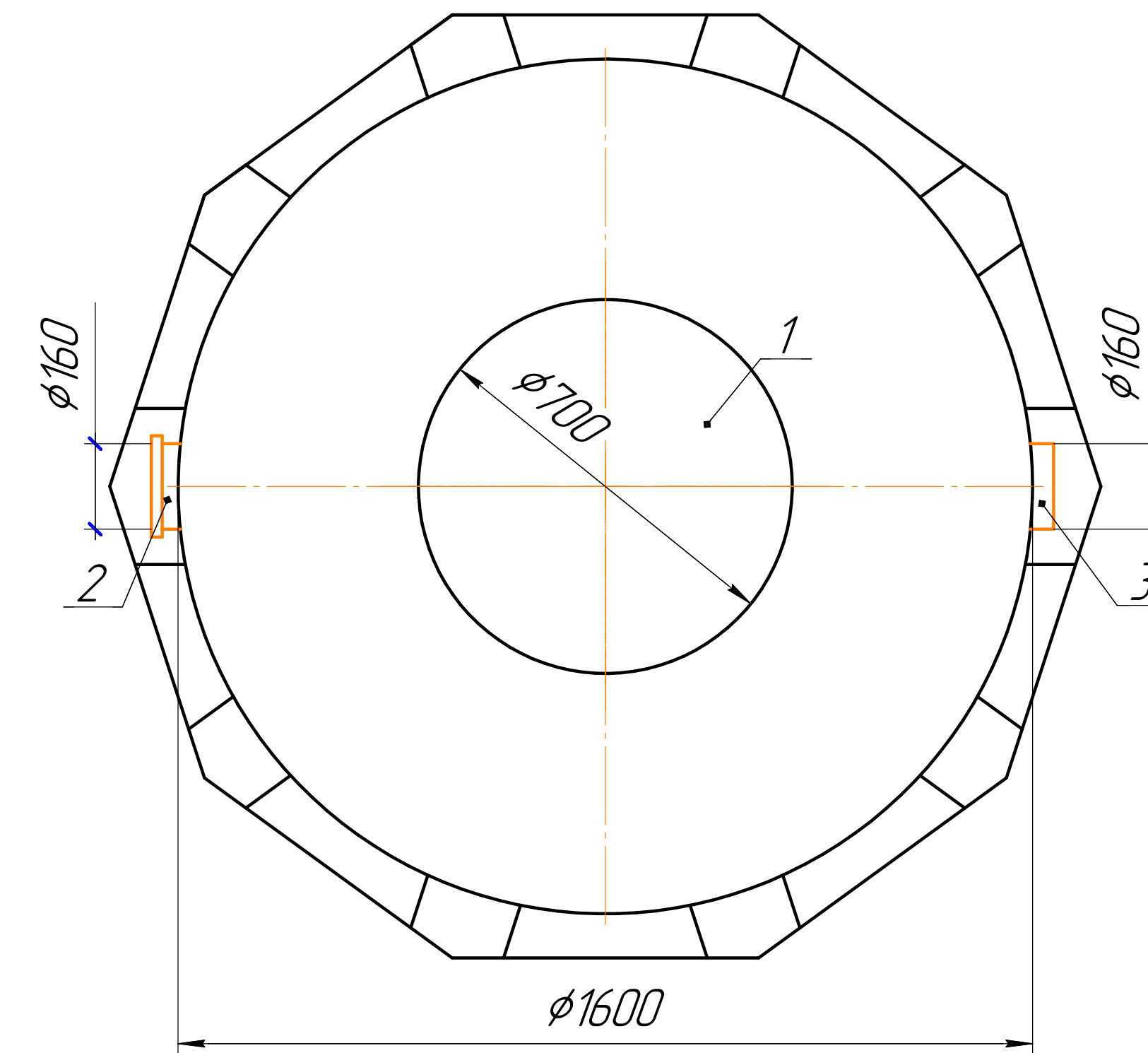


Жироуловитель полипропиленовый вертикальный производительность 7 л/с

Разрез 1-1



Вид сверху



Вес изделия 160 кг

Поз.	Наименование	Кол-во	Примечание
1	Горловина с крышкой	1	D=700; H=150
2	Патрубок подводящий (раструб)	1	DN/OD 160
3	Патрубок отводящий	1	DN/OD 160
4	Грузозахватные петли	4	

Изм.	Кол-во	Лист	№рек	Подп.	Дата	Жироуловитель вертикальный 7 л/с	Статус	Лист	Листов
							enrost.ru		
						ЭНРОСТ СИСТЕМЫ ОЧИСТКИ СТОЧНЫХ ВОД			

Изд. № подл. План и дата Взам. инв. №