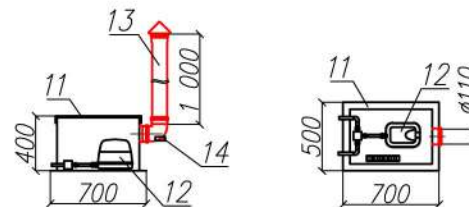
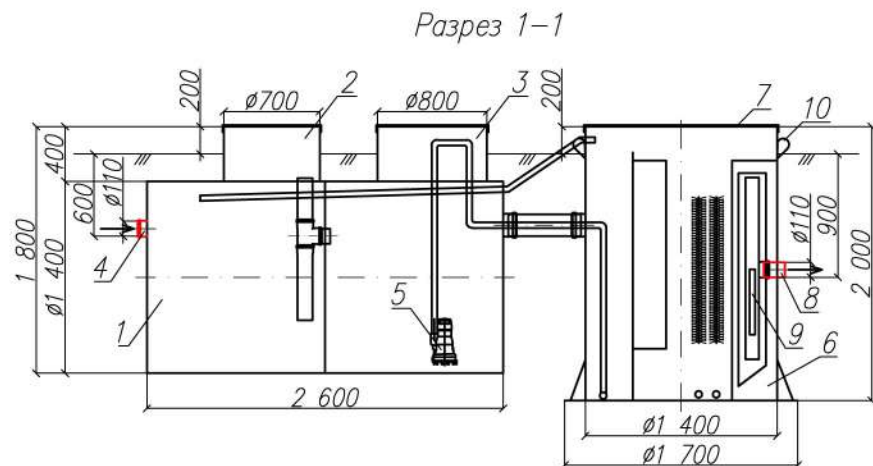


Канализационные очистные сооружения
"BAZMAN КОС-ПП 10-УФ"

Приложение N _____

К договору поставки N _____ от _____

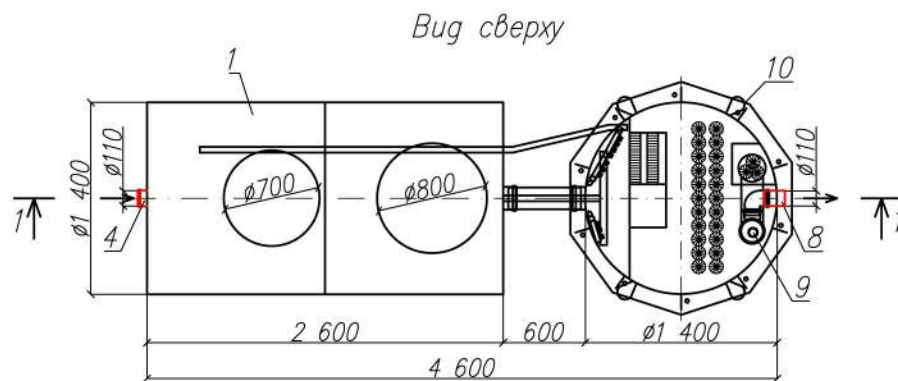
Спецификация N _____



Экспликация оборудования и сооружений

N

Поз	Наименование	Кол-во	Мат-ал	Примечание
1	Корпус (отстойник)	1	ПП	D=1400мм, L=2600мм
2	Горловина с крышкой	1	ПП	D=700мм, H=400мм
3	Горловина с крышкой	1	ПП	D=800мм, H=400мм
4	Подводящий патрубок (раструб/муфта)	1	ПП	DN/OD 110
5	Погружной насос	2		1+1 на склад
6	Корпус (реактор)	1	ПП	D=1400мм, H=2000мм
7	Крышка	1	ПП	
8	Отводящий патрубок	1	ПП	DN/OD 110
9	Лампа УФ обеззараживания	1		
10	Транспортировочные петли	4	ПП	
11	Компрессорный отсек	1	ПП	L=700мм, S=500мм, H=400мм
12	Компрессор	1		
13	Вентиляционный грибок	1	ПП	DN 110
14	Патрубок для ввода кабелей	1		



Дата _____ Дата _____

Подпись _____ Подпись _____
М.П. М.П.

*Транспортировочный вес – 250кг (отстойник)
Транспортировочный вес – 340кг (реактор)
Вес в аварийном состоянии – 4300кг (отстойник)
Вес в аварийном состоянии – 3500кг (реактор)

Энрост - системы очистки сточных вод			
Канализационные очистные сооружения			
Изм.	Лист	Документ	Подпись
Разраб.		Акулова К	
Проверил		Кичигин П	
			Дата
			Стадия
			Лист
			Листов
			1
			1
www.enrost.ru			

Инв. N подл. Подпись и дата Взам. инв. N