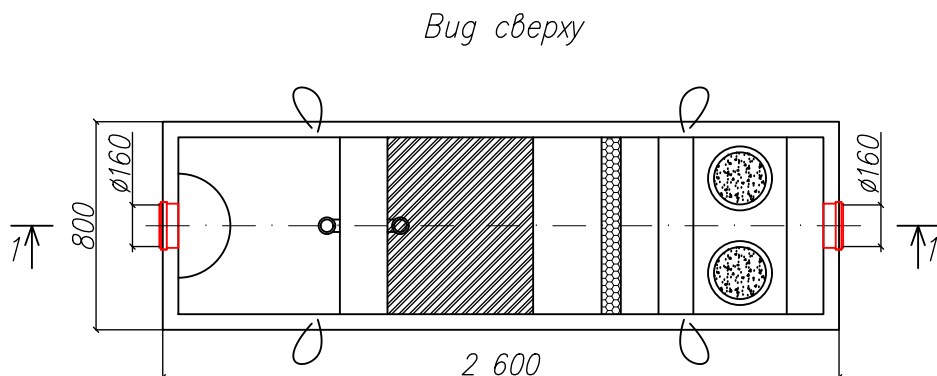
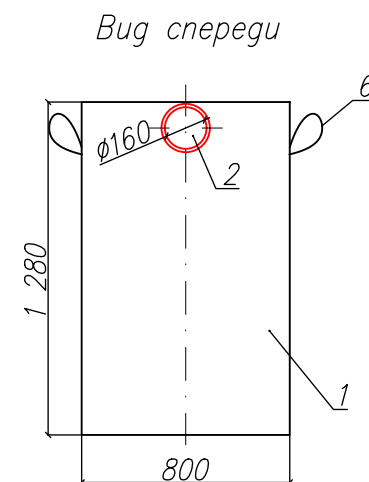
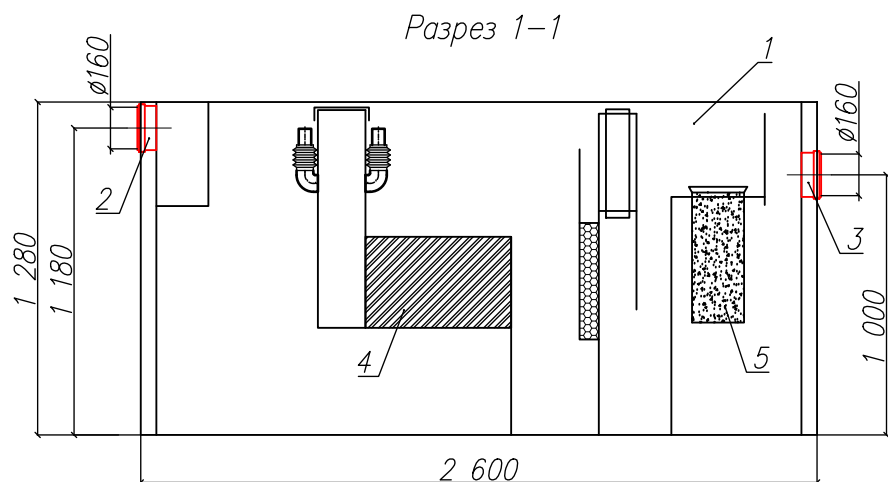


Ливневые очистные сооружения в прямоугольном корпусе
"BAZMAN ЛОС-ПП-П 1-ОКФ"



*Транспортировочный вес оборудования – 330кг
Вес оборудования в аварийном состоянии – 3000кг

Экспликация оборудования и сооружений

N

Поз	Наименование	Кол-во	Мат-ал	Примечание
1	Корпус	1	ПП	L=2600мм, S=800мм, H=1280мм
2	Подводящий патрубок (раструб/муфта)	1	ПП	DN/OD 160
3	Отводящий патрубок (раструб/муфта)	1	ПП	DN/OD 160
4	Коалесцентный модуль	1	ПВХ	
5	Сорбционный патрон	1	Синтетическое волокно	
6	Транспортировочные петли	4	нейлон	

Изм.	Лист	Документ	Подпись	Дата			
Разраб.		Акулова К.			Ливневые очистные сооружения прямоугольные "BAZMAN ЛОС-ПП-П 1-ОКФ"		
Проверил		Кичигин П.					
						1	1
					www.enrost.ru		