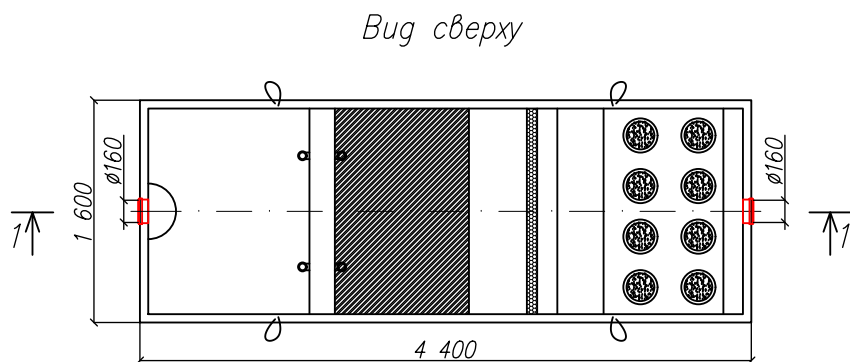
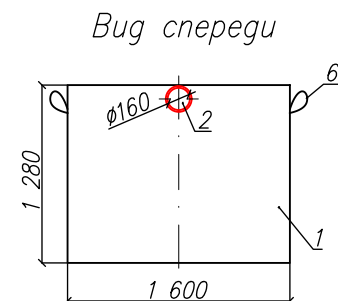
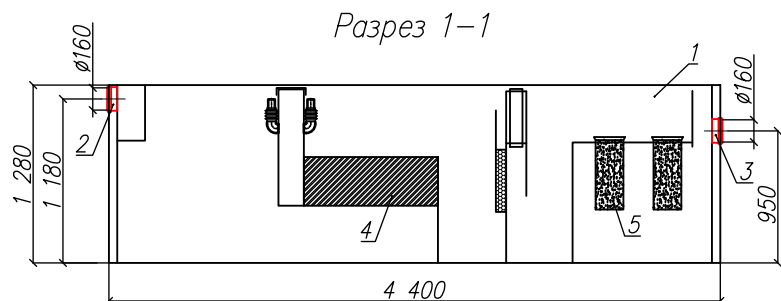


Ливневые очистные сооружения в прямоугольном корпусе
"BAZMAN ЛОС-ПП-П 5-ОКФ"



*Транспортировочный вес оборудования – 780кг
Вес оборудования в аварийном состоянии – 9800кг

Экспликация оборудования и сооружений N

Поз	Наименование	Кол-во	Мат-ал	Примечание
1	Корпус	1	ПП	L=4400мм, S=1600мм, H=1280мм
2	Подводящий патрубок (раструб/муфта)	1	ПП	DN/OD 160
3	Отводящий патрубок (раструб/муфта)	1	ПП	DN/OD 160
4	Коалесцентный модуль	1	ПВХ	
5	Сорбционный патрон	1	Синтетическое волокно	
6	Транспортировочные петли	4	нейлон	

Изм.	Лист	Документ	Подпись	Дата				
					Ливневые очистные сооружения прямоугольные			
Разраб.		Акулова К			"BAZMAN ЛОС-ПП-П 5-ОКФ"	Стадия	Лист	Листов
Проверил		Кичигин П.					1	1
					www.enrost.ru			