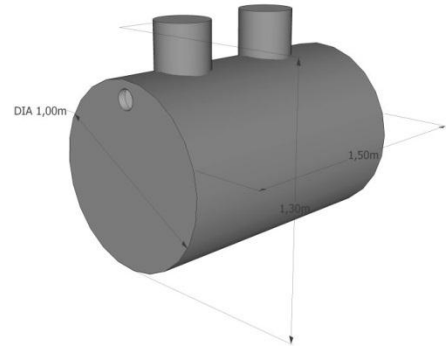
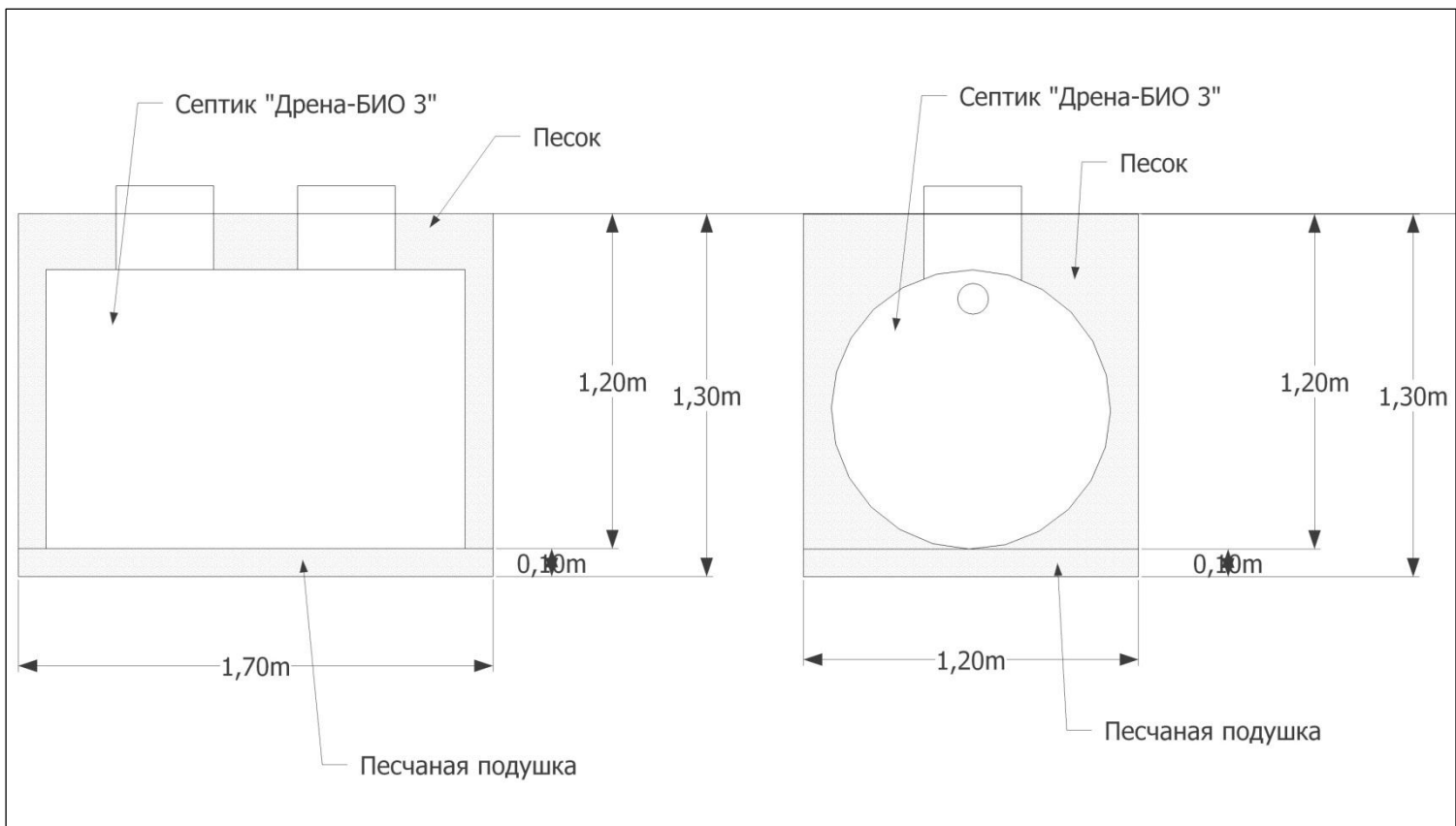


Энергонезависимый септик «Дрена - БИО 3»

- Производительность - 600 л/сутки (0,6м³)
- Количество человек - до 3
- Размеры:
 - Длина - 1500 мм
 - Ширина - 1000 мм
 - Высота: 1300 мм
- Материал - листовый пластик
- Толщина стенки - 5 мм
- Количество камер - 3
- Требуется почвенной доочистки стоков



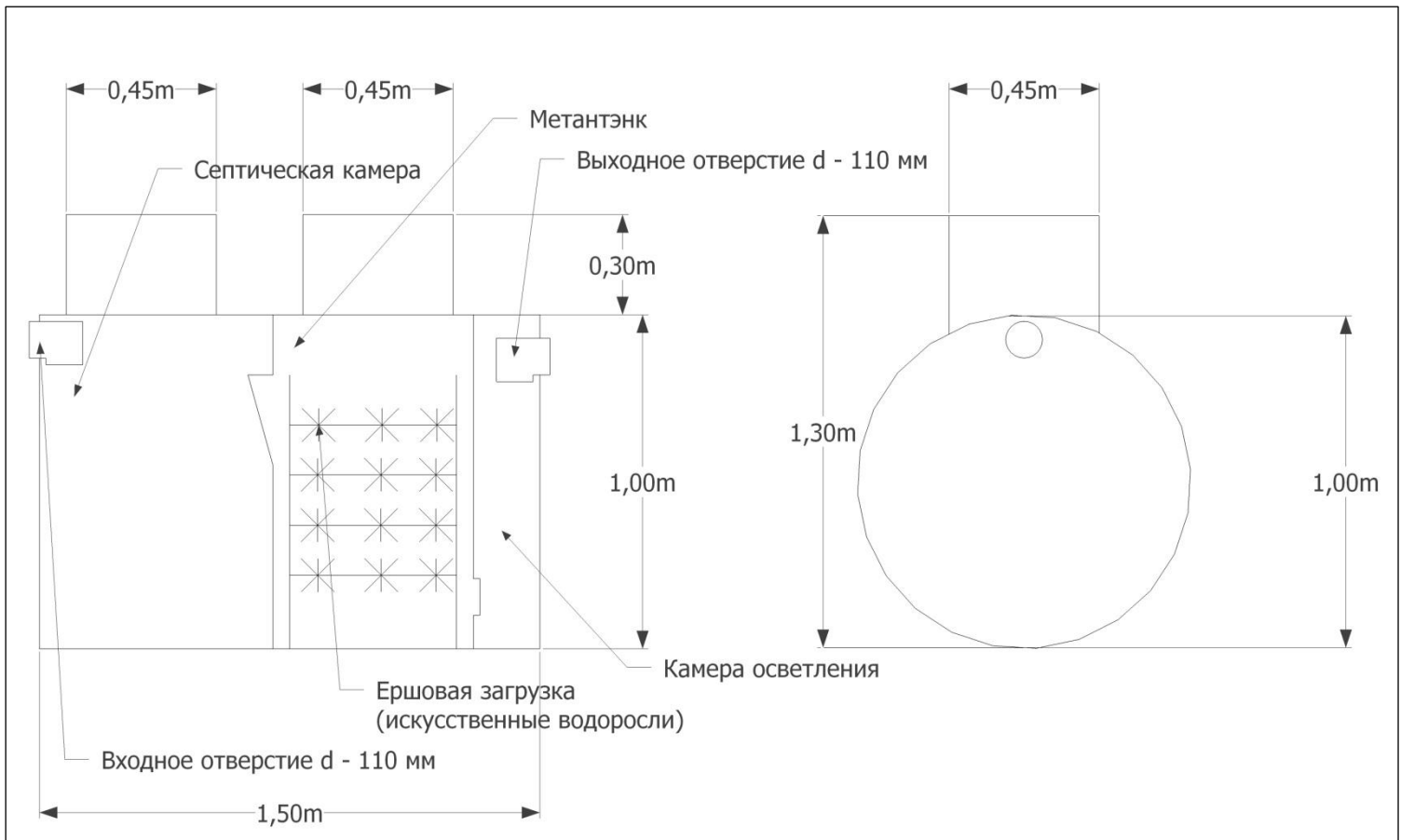
Монтажная схема септика «Дрена-БИО 3»



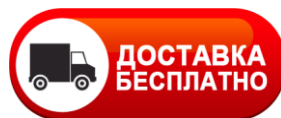
Цена: 28 000 руб.



Схема устройства септика «Дрена - БИО 3»



Цена: 28 000 руб.



- Продажа и установка септиков и систем автономной канализации в Краснодарском крае.
- Предварительный выезд на объект бесплатно