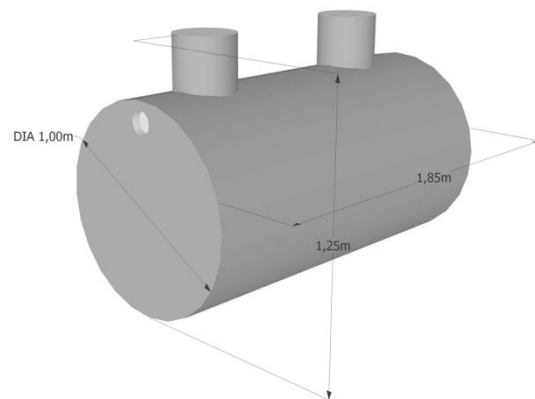
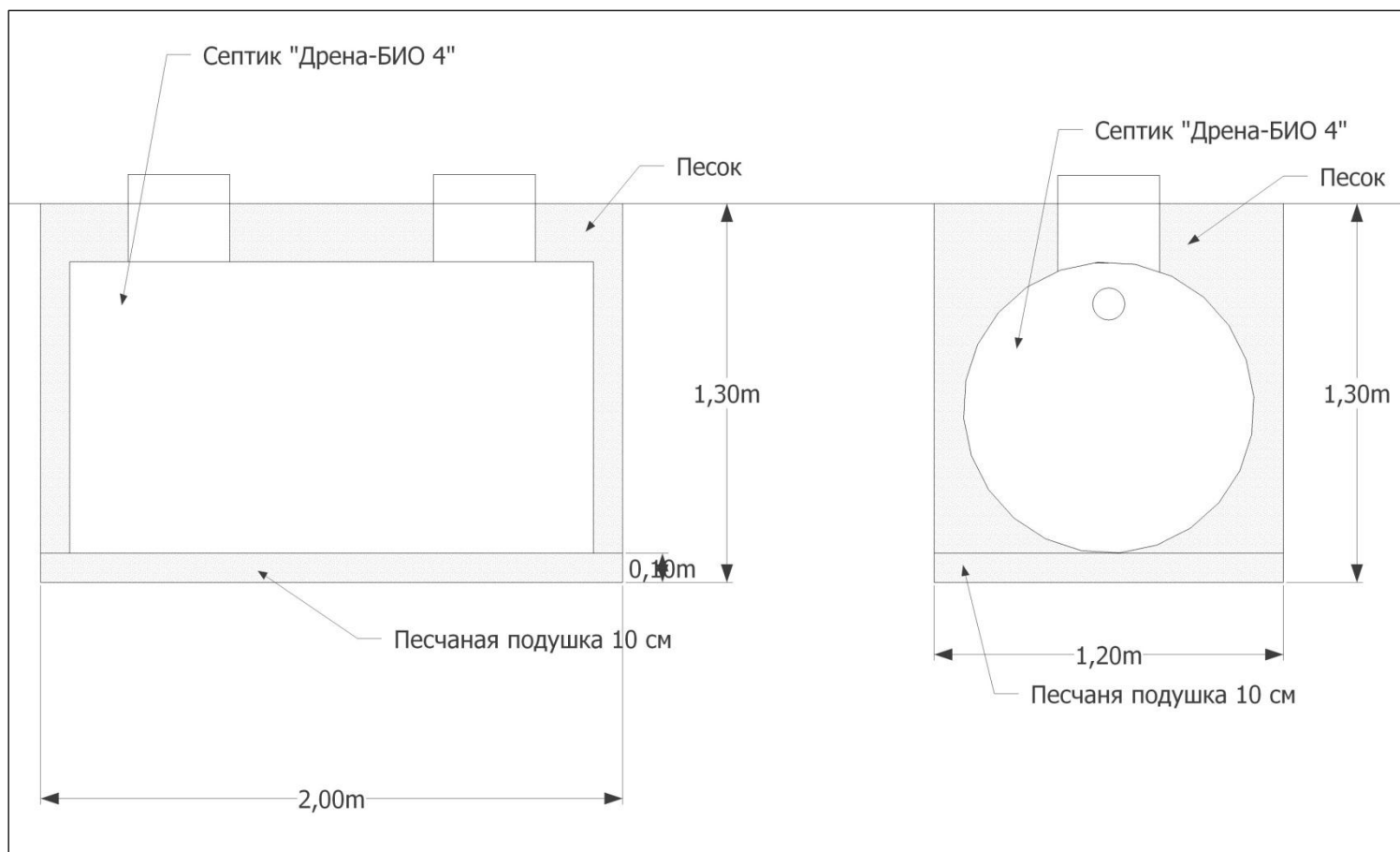


## Энергонезависимый септик «Дрена - БИО 4»

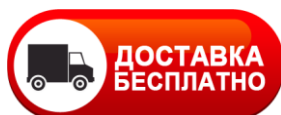
- Производительность - 800 л/сутки (0,8м<sup>3</sup>)
- Количество человек - до 4
- Размеры:
  - Длина - 1800 мм
  - Ширина - 1000 мм
  - Высота: 1300 мм
- Материал - листовый пластик
- Толщина стенки - 5 мм
- Количество камер - 3
- Требуется почвенной доочистки стоков



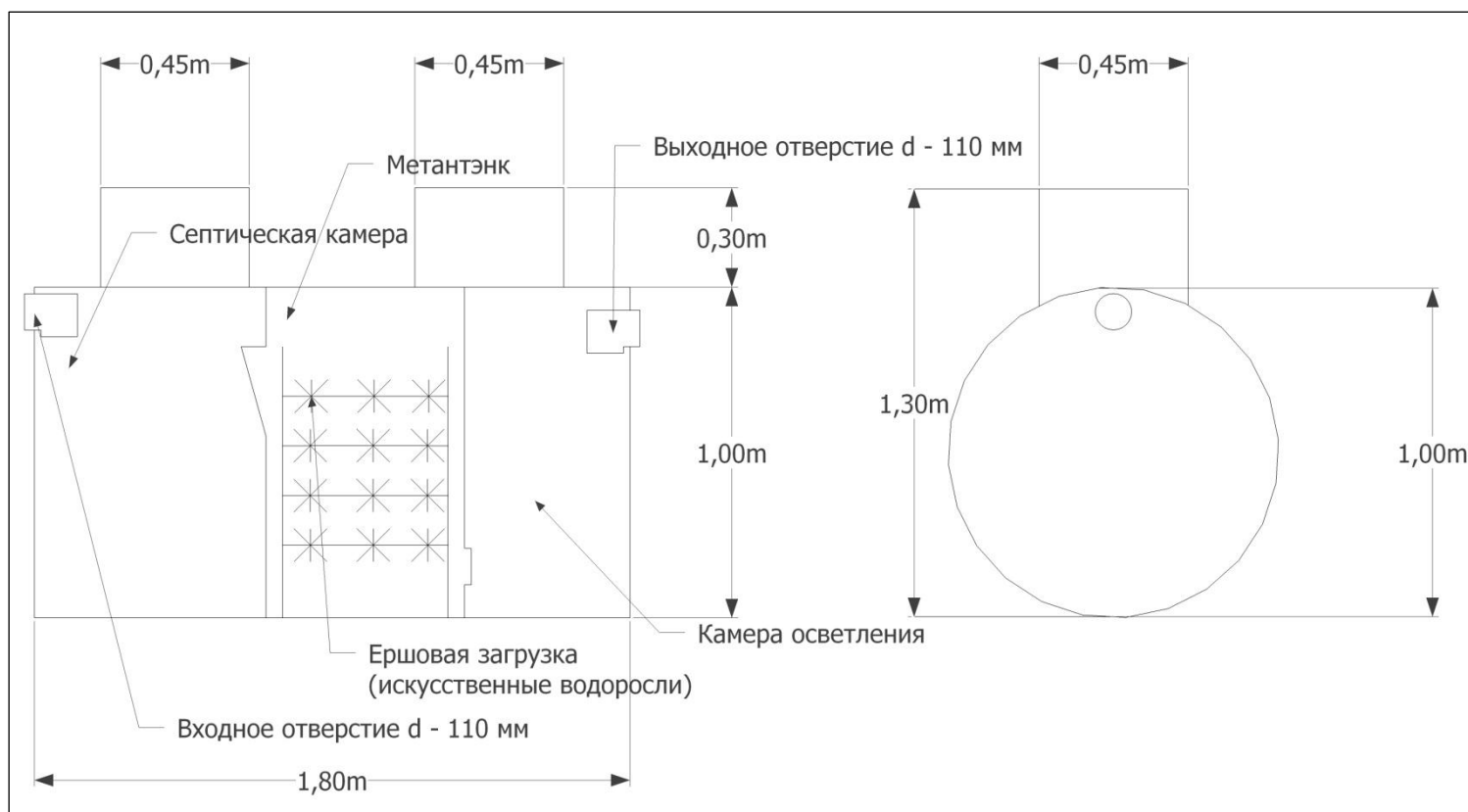
### Монтажная схема септика «Дрена-БИО 4»



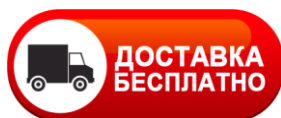
Цена: 32 000 руб.



## Схема устройства септика «Дрена - БИО 4»



Цена: 32 000 руб.



- Продажа и установка септиков и систем автономной канализации в Краснодарском крае.
- Предварительный выезд на объект бесплатно

Звоните в любое время