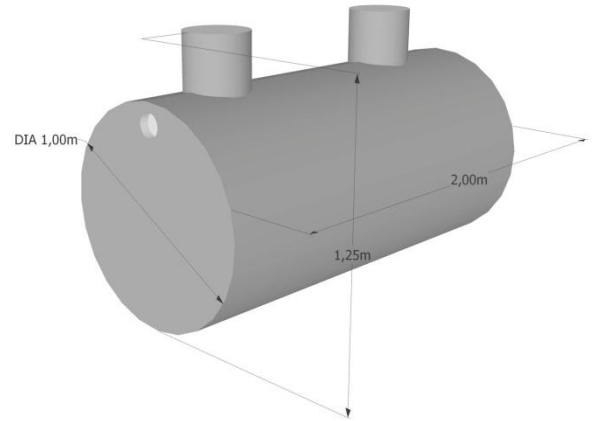
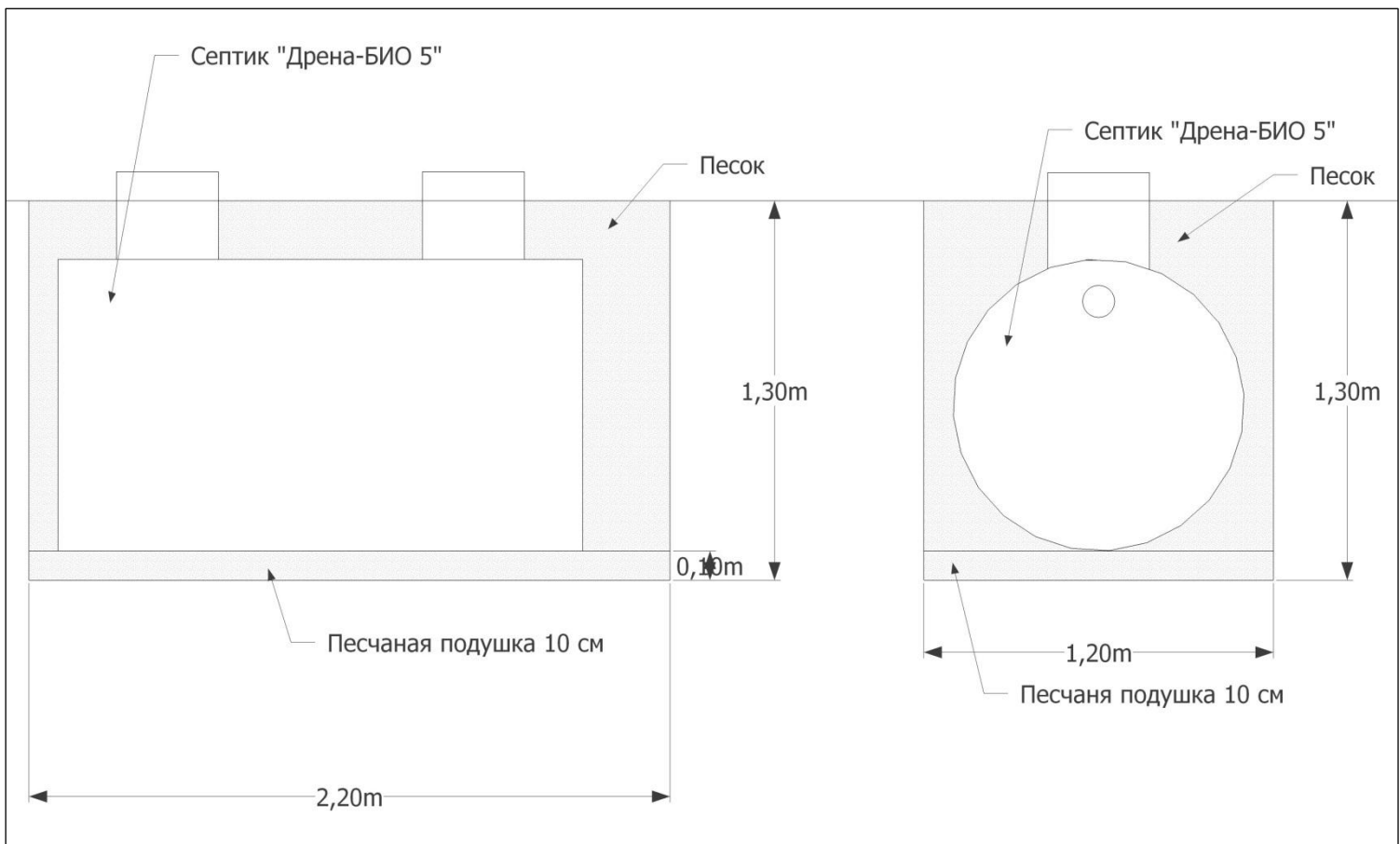


Энергонезависимый септик «Дрена - БИО 5»

- Производительность - 1000 л/сутки (1м³)
- Количество человек - до 5
- Размеры:
 - Длина - 2000 мм
 - Ширина - 1000 мм
 - Высота: 1300 мм
- Материал - листовый пластик
- Толщина стенки - 5 мм
- Количество камер - 3
- Требуется почвенной доочистки стоков



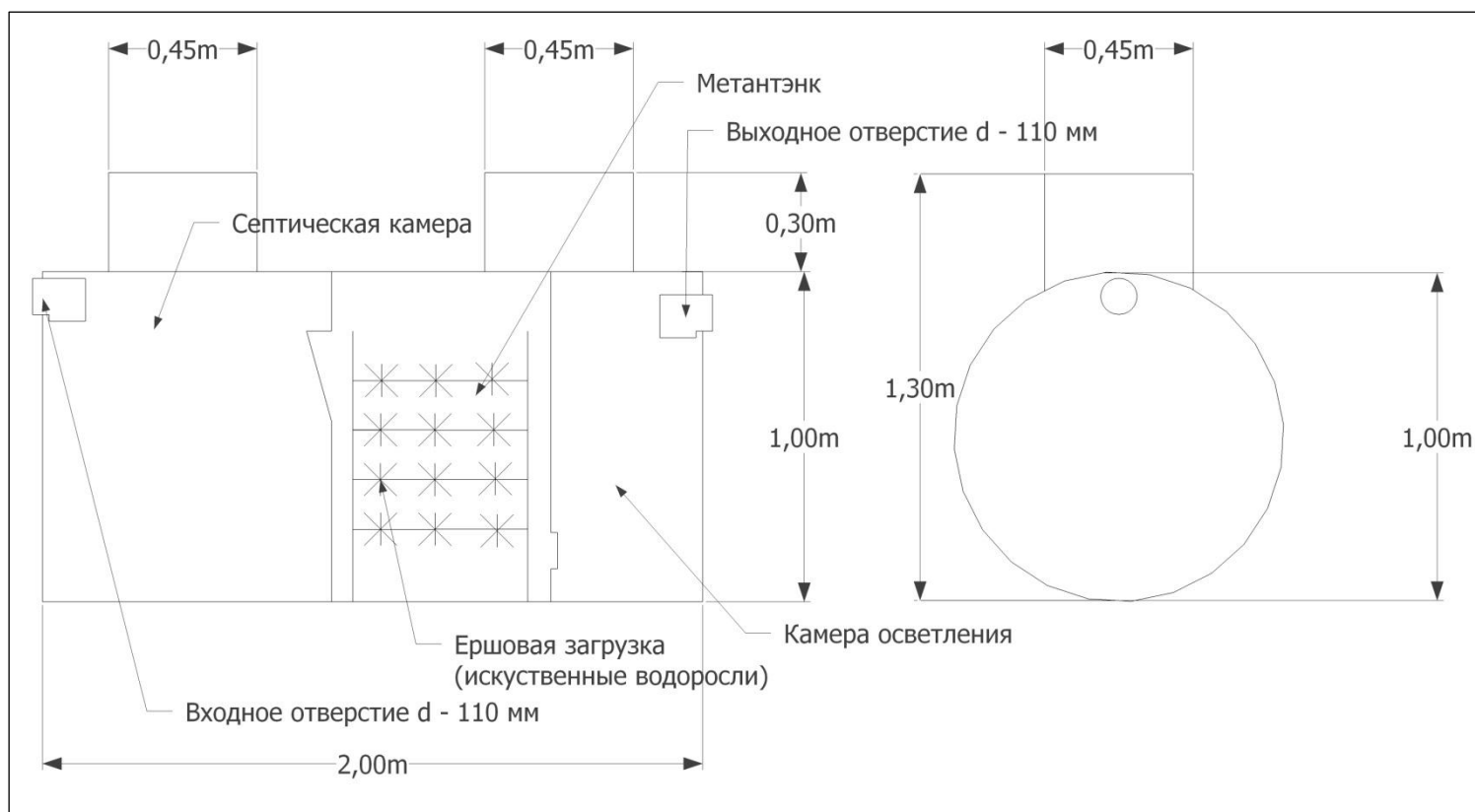
Монтажная схема септика «Дрена-БИО 5»



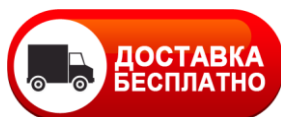
Цена: 38 000 руб.



Схема устройства септика «Дрена - БИО 5»



Цена: 38 000 руб.



- Продажа и установка септиков и систем автономной канализации в Краснодарском крае.
- Предварительный выезд на объект бесплатно

Звоните в любое время