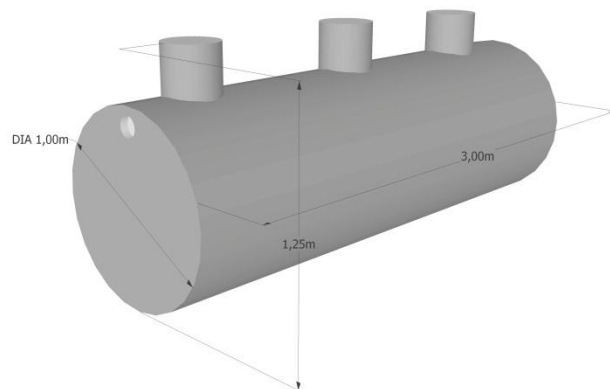
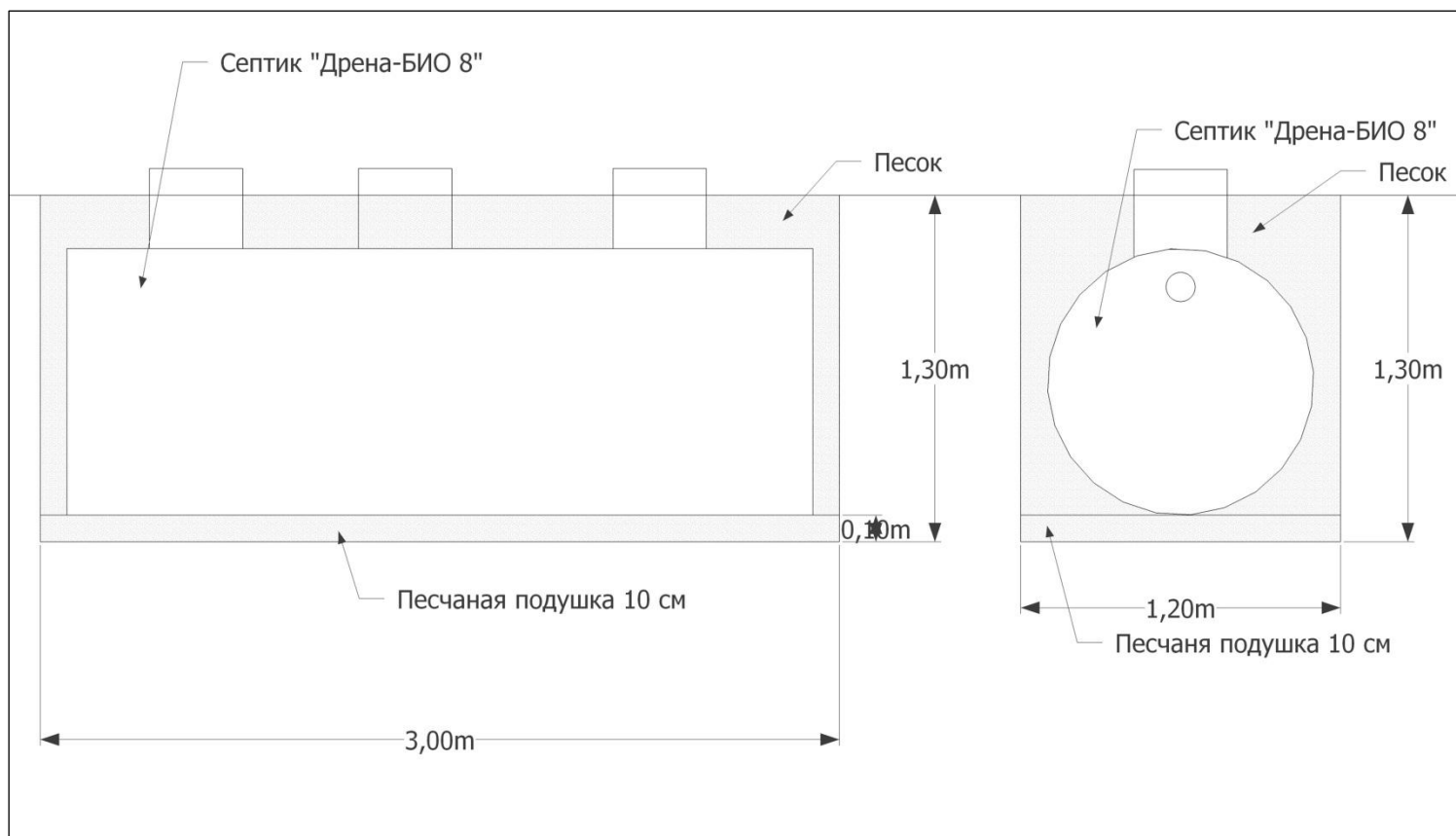


Энергонезависимый септик «Дрена - БИО 8»

- Производительность - 1500 л/сутки (1,5м³)
- Количество человек - до 8
- Размеры:
 - Длина - 3000 мм
 - Ширина - 1000 мм
 - Высота: 1300 мм
- Материал - листовый пластик
- Толщина стенки - 5 мм
- Количество камер - 3
- Требуется почвенной доочистки стоков



Монтажная схема септика «Дрена-БИО 8»



Цена: 54 000 руб.

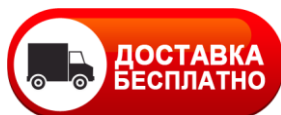
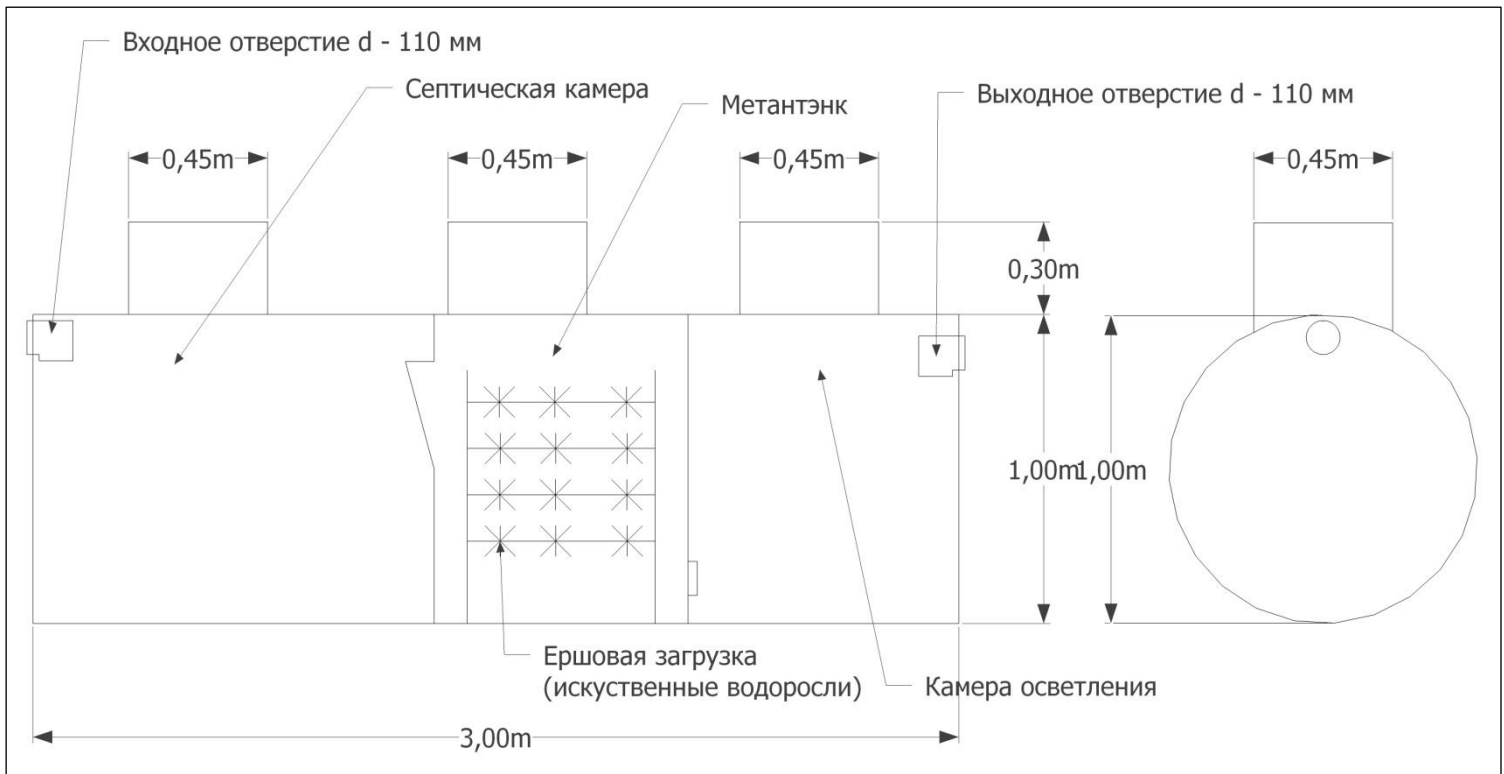
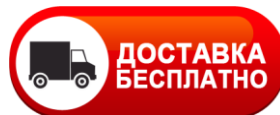


Схема устройства септика Дрена - БИО 8



Цена: 54 000 руб.



- Продажа и установка септиков и систем автономной канализации в Краснодарском крае.
- Предварительный выезд на объект бесплатно

Звоните в любое время