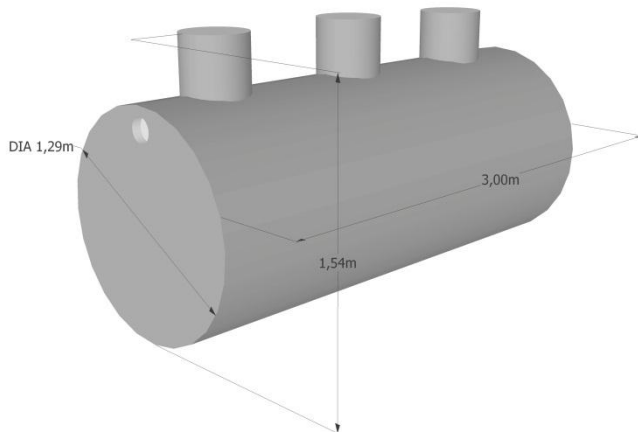
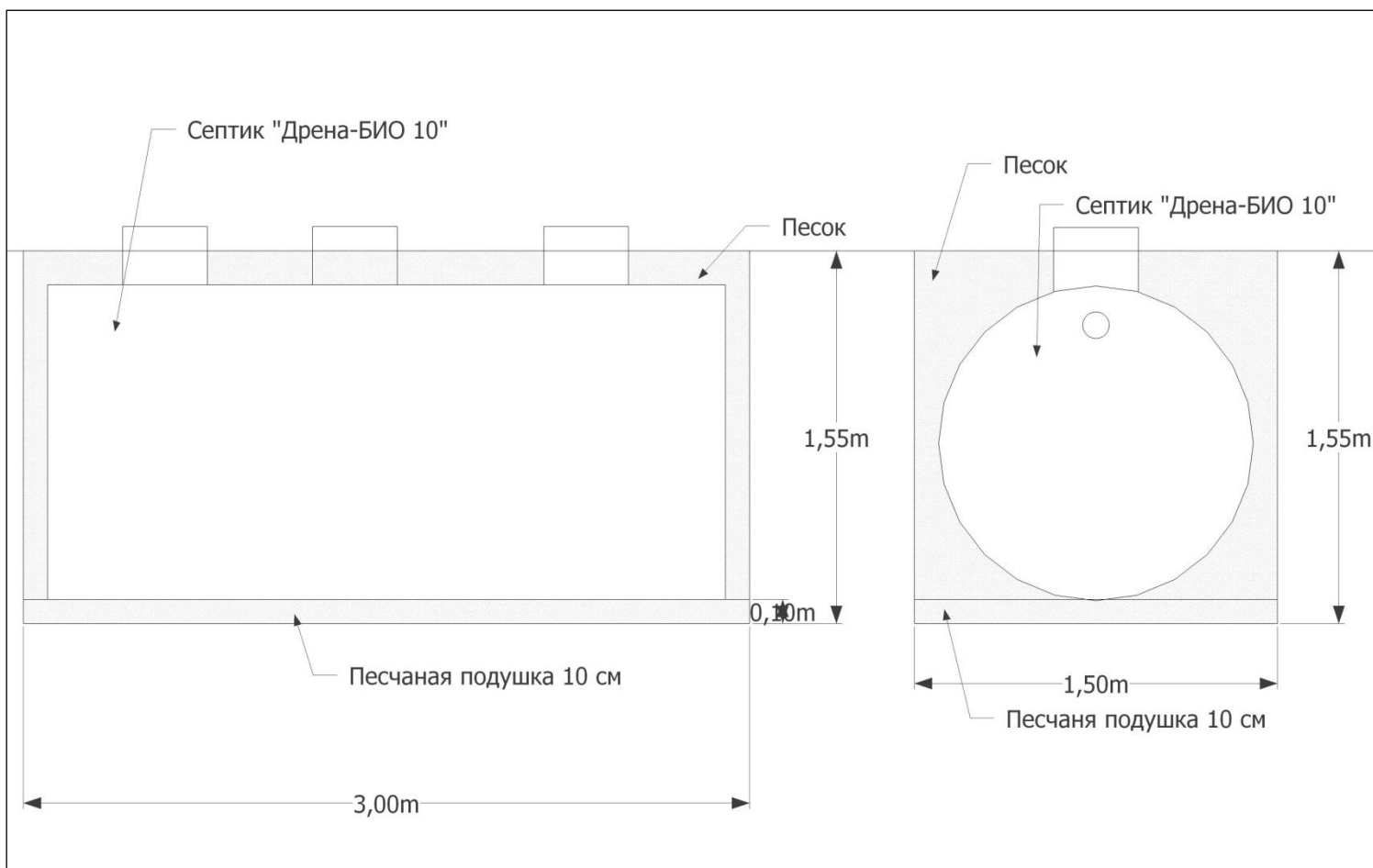


## Энергонезависимый септик «Дрена - БИО 10»

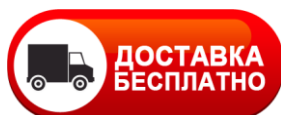
- Производительность - 2000 л/сутки (2м<sup>3</sup>)
- Количество человек - до 10
- Размеры:
  - Длина - 3000 мм
  - Ширина - 1300 мм
  - Высота: 1600 мм
- Материал - листовый пластик
- Толщина стенки - 8 мм
- Количество камер - 3
- Требуется почвенной доочистки стоков



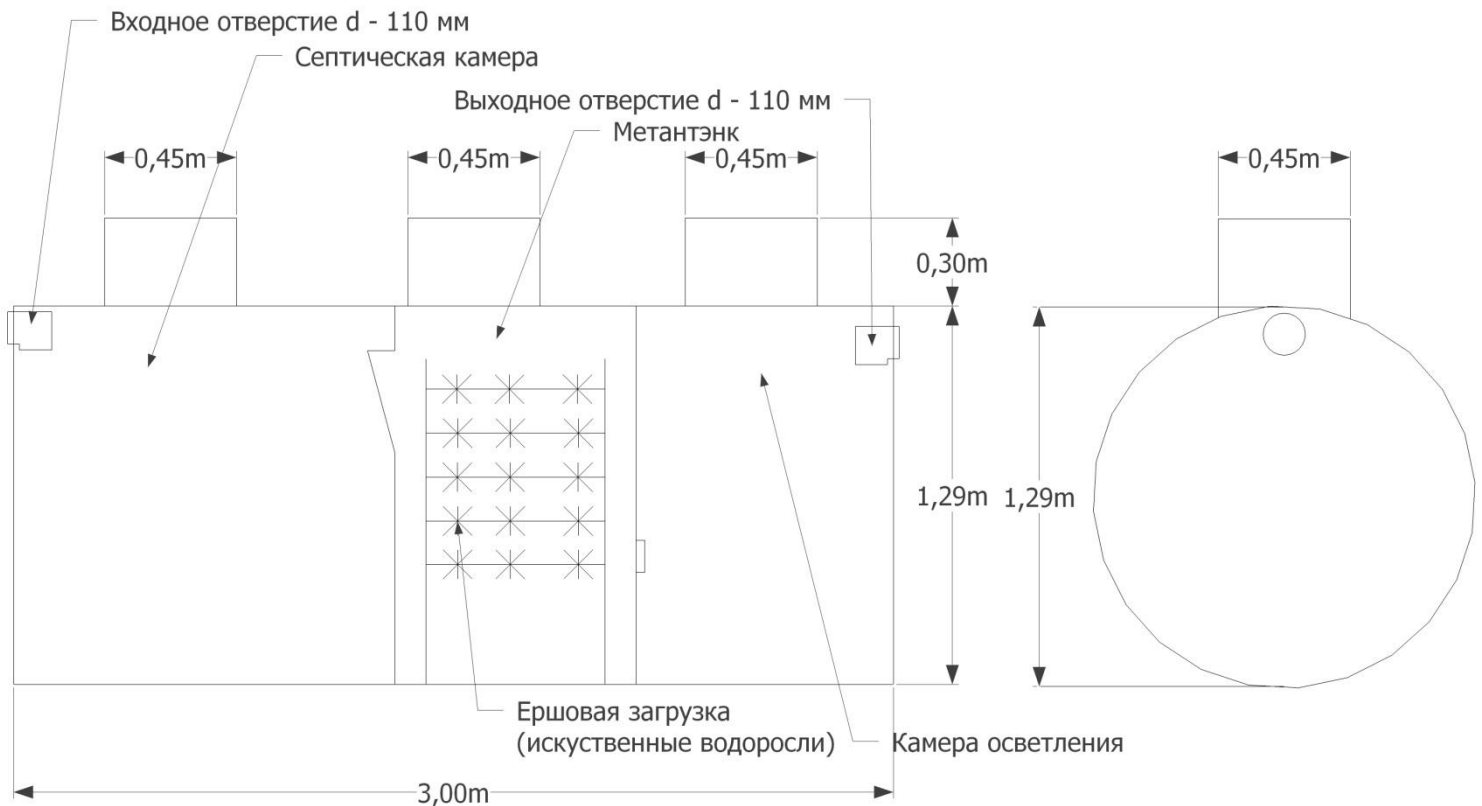
### Монтажная схема септика «Дрена-БИО 10»



Цена: 66 000 руб.



## Схема устройства септика Дрена - БИО 10



Цена: 66 000 руб.



- Продажа и установка септиков и систем автономной канализации в Краснодарском крае.
- Предварительный выезд на объект бесплатно

Звоните в любое время

Г. Краснодар, ул. Александра Покрышкина 4/4

Тел.: 8(861)238-84-80, 8-918-400-34-17

E-mail: [septik-krasnodar@enrost.ru](mailto:septik-krasnodar@enrost.ru)

[www.enrost.ru](http://www.enrost.ru), [www.septik-krasnodar23.ru](http://www.septik-krasnodar23.ru)