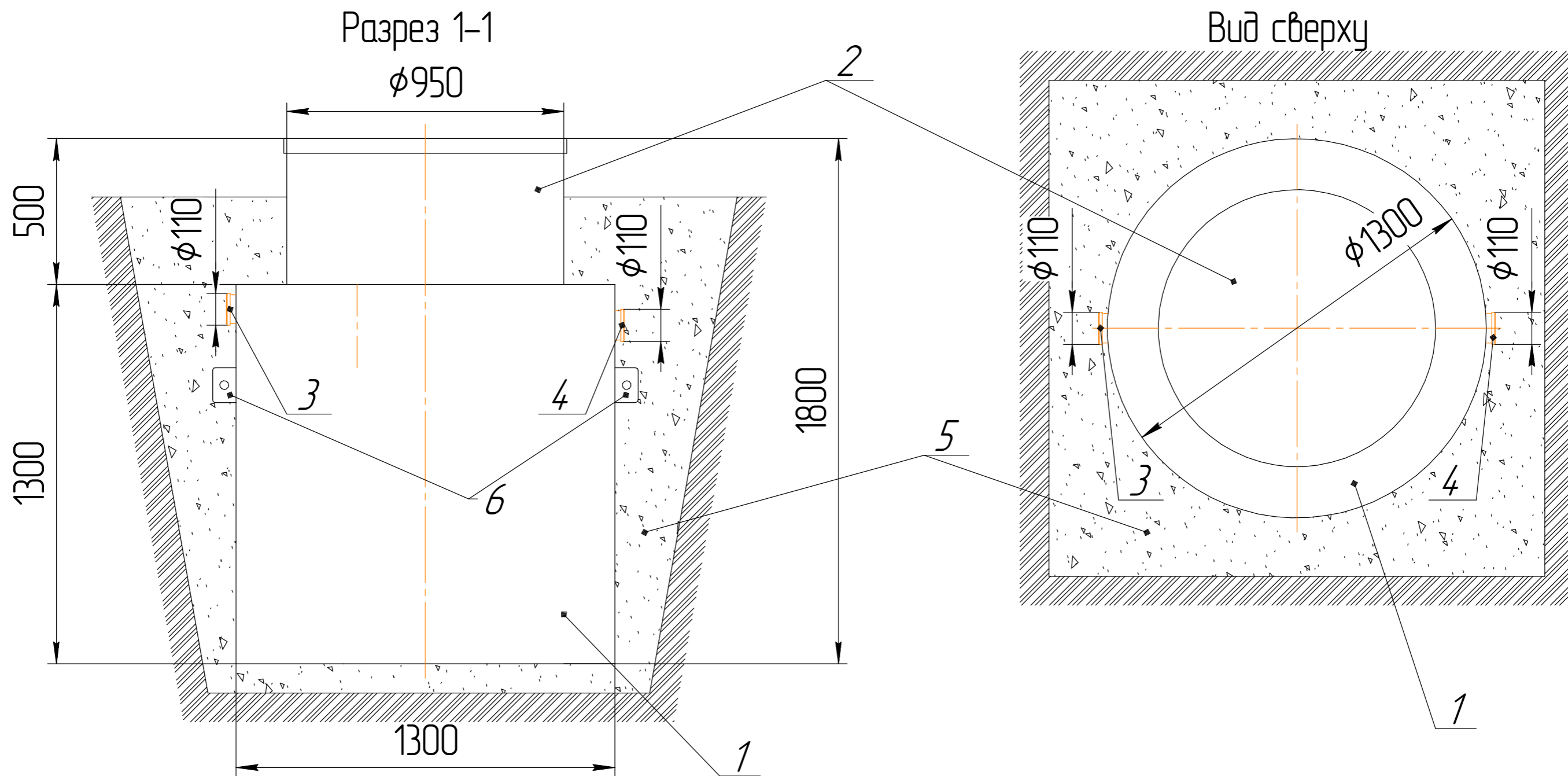


Схема монтажа ЛОС Биосфера 4 на песчаное основание



№ позиции	Наименование	Кол-во	Материал
1	Корпус ЛОС	1 шт.	Полипропилен
2	Горловина	1 шт.	Полипропилен
3	Подводящий патрубок DN 110	1 шт.	Полипропилен
4	Отводящий патрубок DN 110	1 шт.	Полипропилен
5	Песок крупнозернистый уплотненный		
6	Монтажные петли	2 шт.	Полипропилен

						Автономная канализация Биосфера 4			
Изм.	Колуч.	Лист	№ док.	Подп.	Дата	www.engrost.ru	Стадия	Масса	Масштаб
									1:15
						+7-918-400-34-17	Лист	Листов	1

Взам. инв. №

Подп. и дата

Инв. № подл.