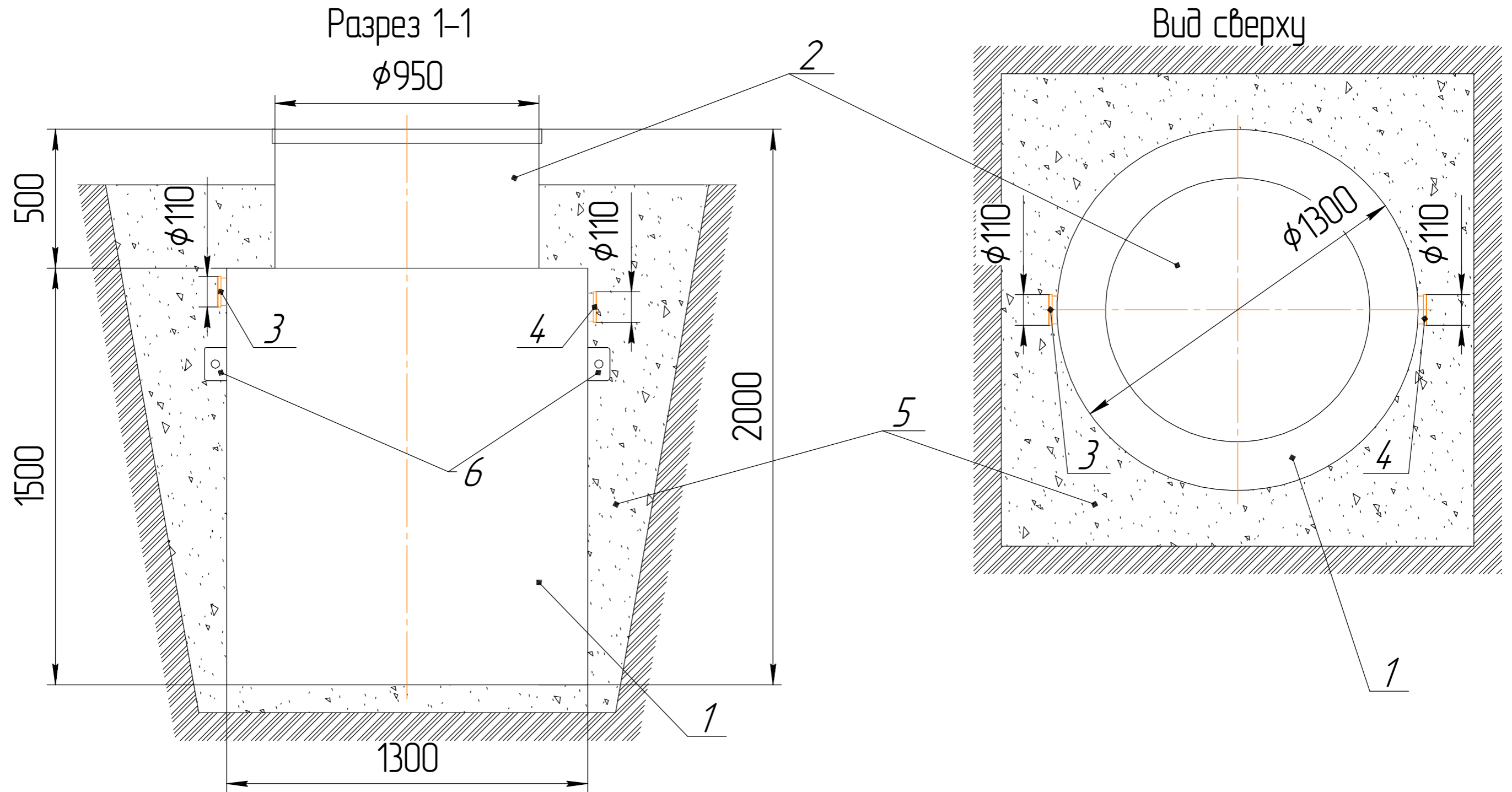


Схема монтажа ЛОС Биосфера 5 на песчаное основание



№ позиции	Наименование	Кол-во	Материал
1	Корпус ЛОС	1 шт.	Полипропилен
2	Горловина	1 шт.	Полипропилен
3	Подводящий патрубок DN 110	1 шт.	Полипропилен
4	Отводящий патрубок DN 110	1 шт.	Полипропилен
5	Песок крупнозернистый уплотненный		
6	Монтажные петли	2 шт.	Полипропилен

						Автономная канализация Биосфера 5		
						Стадия		
						Масса		Масштаб
								1:15
						Лист		Листов
								1
						www.enrost.ru		
						+7-918-400-34-17		
Изм.	Колуч.	Лист	№ док.	Подп.	Дата			

Инд. № подл.	Подп. и дата	Взам. инв. №