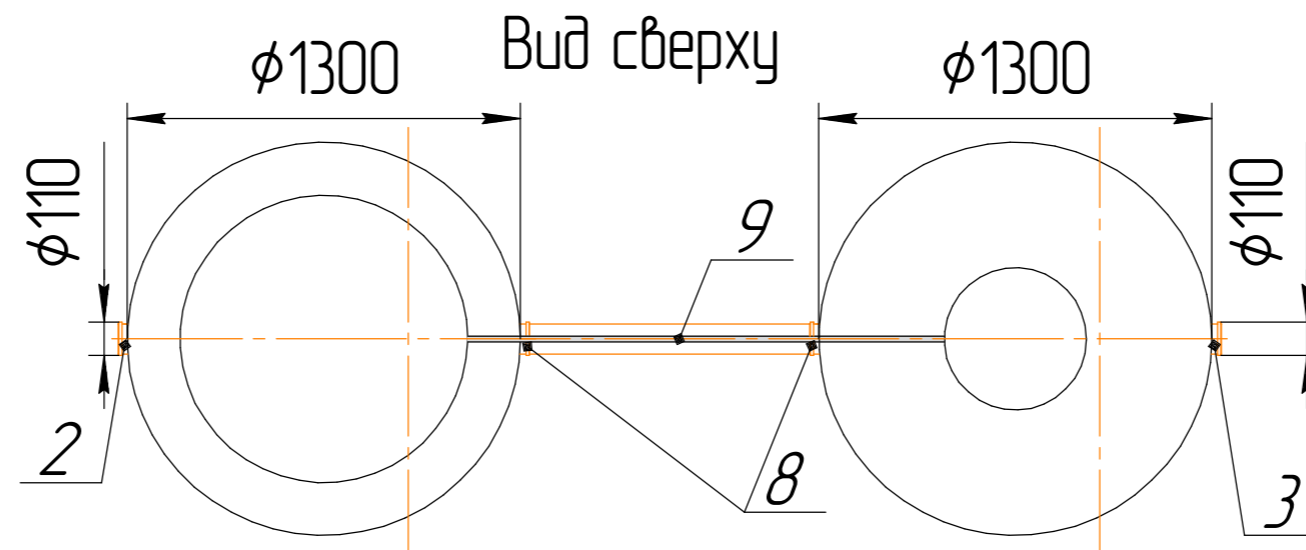
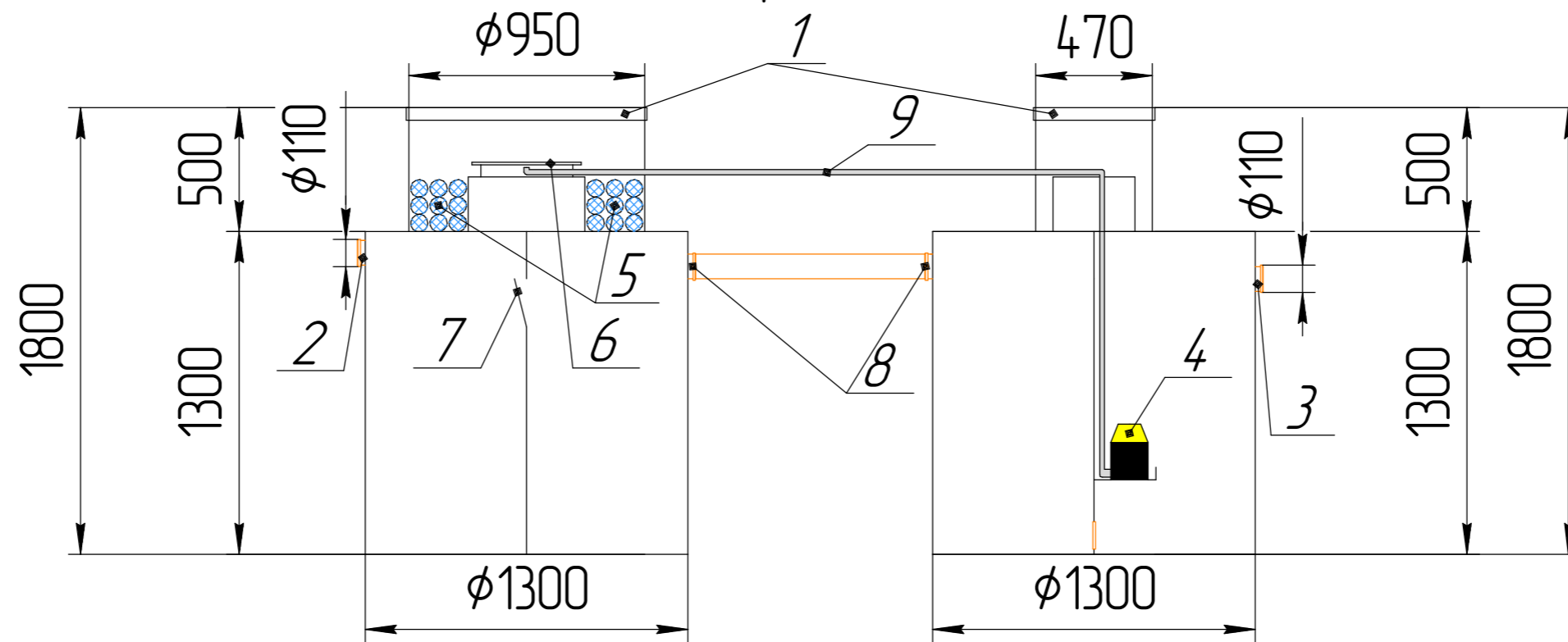


Автономная канализация Биосфера 12

Разрез 1-1



№ позиции	Наименование	Кол-во	Материал
1	Горловина	2 шт.	Полипропилен
2	Подводящий патрубок DN 110	1 шт.	Полипропилен
3	Отводящий патрубок DN 110	1 шт.	Полипропилен
4	Погружной насос	1 шт.	
5	Ершовая загрузка	Комплект	Синтетическая леска
6	Распылитель системы орошения	1 шт.	Полипропилен
7	Перелив с отбойником крупного мусора	1 шт.	Полипропилен
8	Соединительные патрубки DN 110	2 шт.	Полипропилен
9	Труба подачи воды на орошение ершовой загрузки D 32 мм		Полипропилен

Автономная канализация Биосфера 12						Стадия	Масса	Масштаб
Изм.	Колуч.	Лист	№ док.	Подп.	Дата	www.enrost.ru		1:25
								Лист
						+7-918-400-34-17		

Взам. инв. №

Подп. и дата

Инв. № подл.