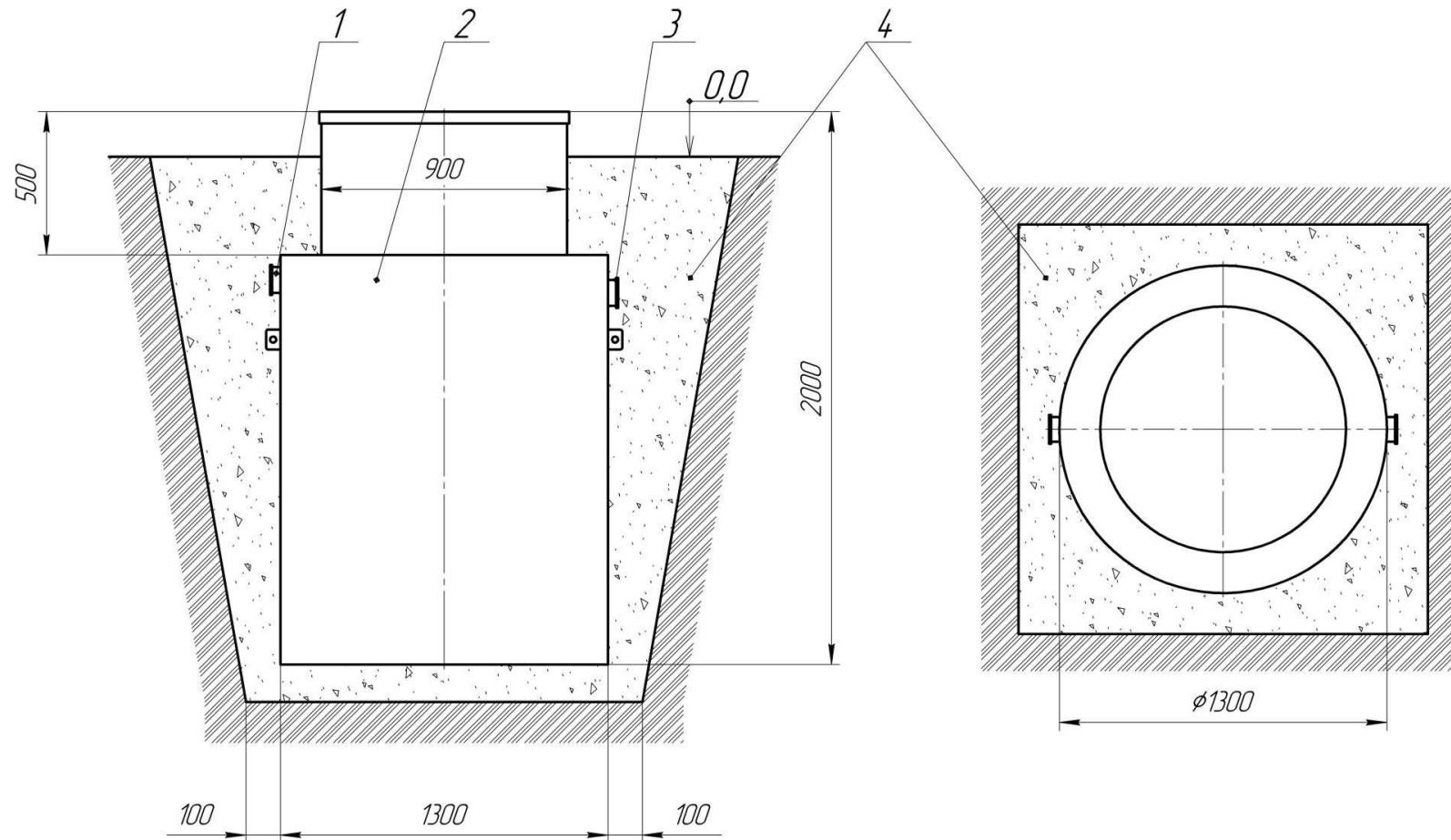


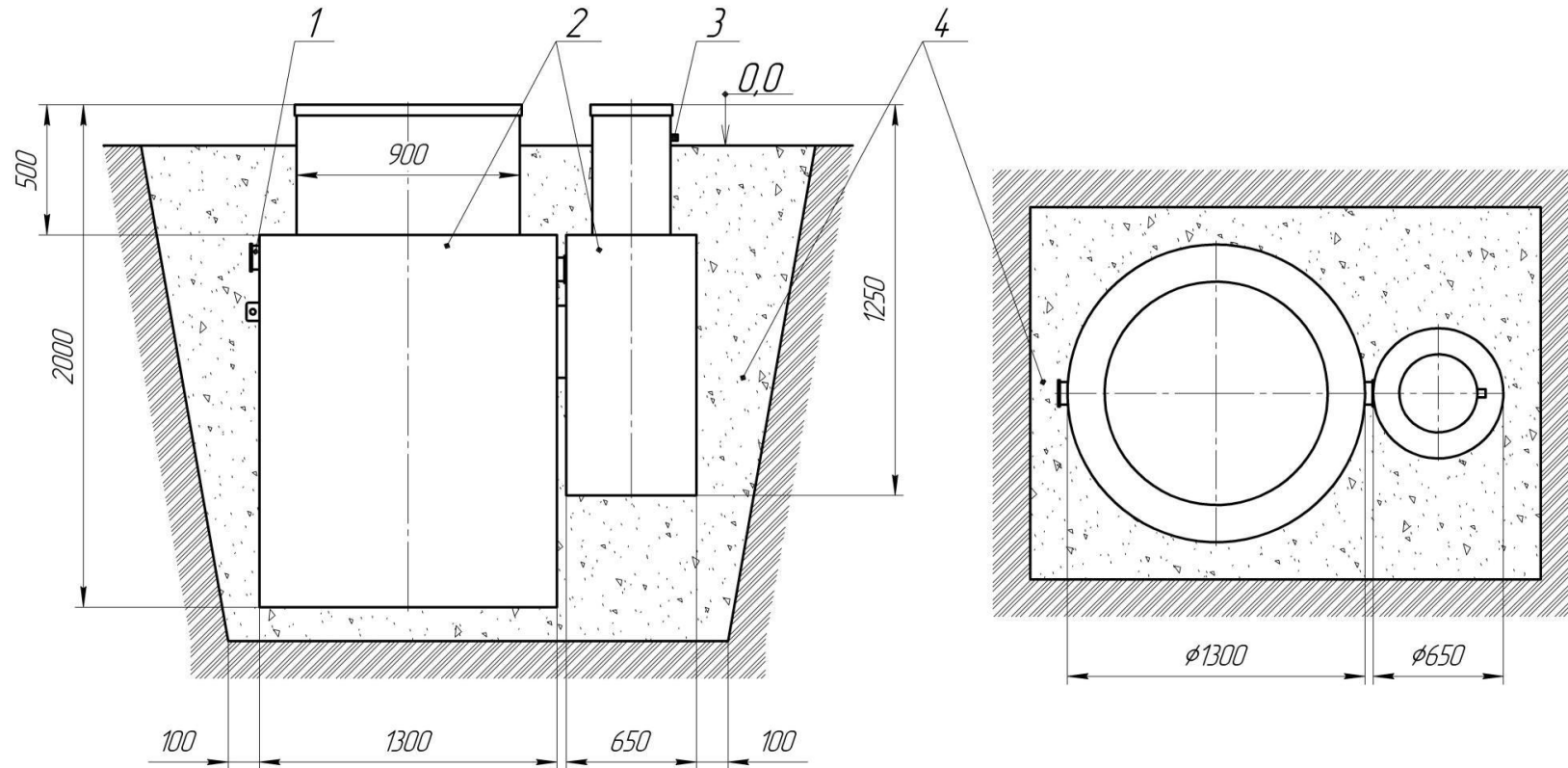
Рисунок А.1 Монтаж ЛОС «Биосфера 5» на подготовленное песчаное основание



1 – Патрубок входной $\phi 110$; 2 – Корпус ЛОС «Биосфера 5»; 3 – Патрубок выходной $\phi 110$; 4 – Песок крупнозернистый уплотненный

Установка ЛОС «Биосфера 5» осуществляется на утрамбованное песчаное основание толщиной не менее 100 мм

Рисунок А.2 Монтаж ЛОС «Биосфера 5 ПР» оборудованной принудительным водоотведением на песчаное основание



1 - Патрубок входной $\phi 110$; 2 - Корпус ЛОС «Биосфера 5 ПР»; 3 - Патрубок выходной напорный $\phi 32$; 4 - Песок крупнозернистый уплотненный

Установка ЛОС «Биосфера 5 ПР» осуществляется на песчаное основание толщиной не менее 100 мм

Установка ЛОС «Биосфера 5 УФ», оборудованной системой ультрафиолетового обеззараживания сточных вод, осуществляется аналогично системе «Биосфера 5 ПР»