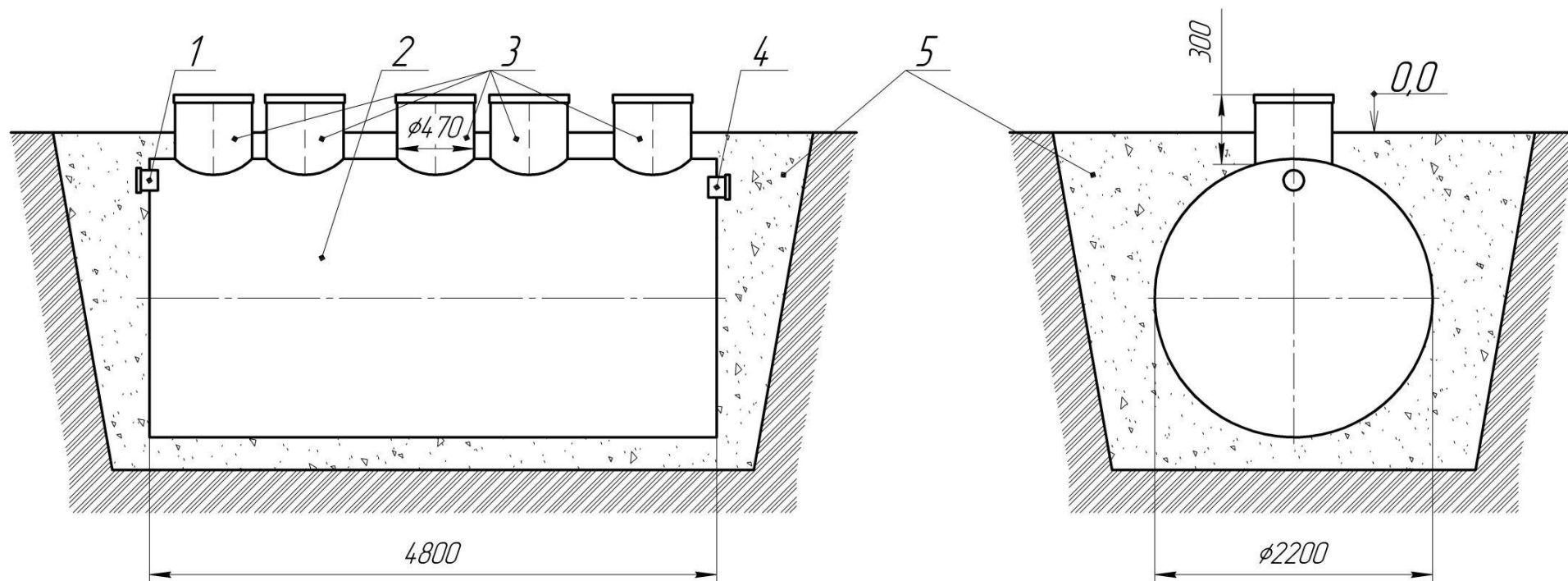


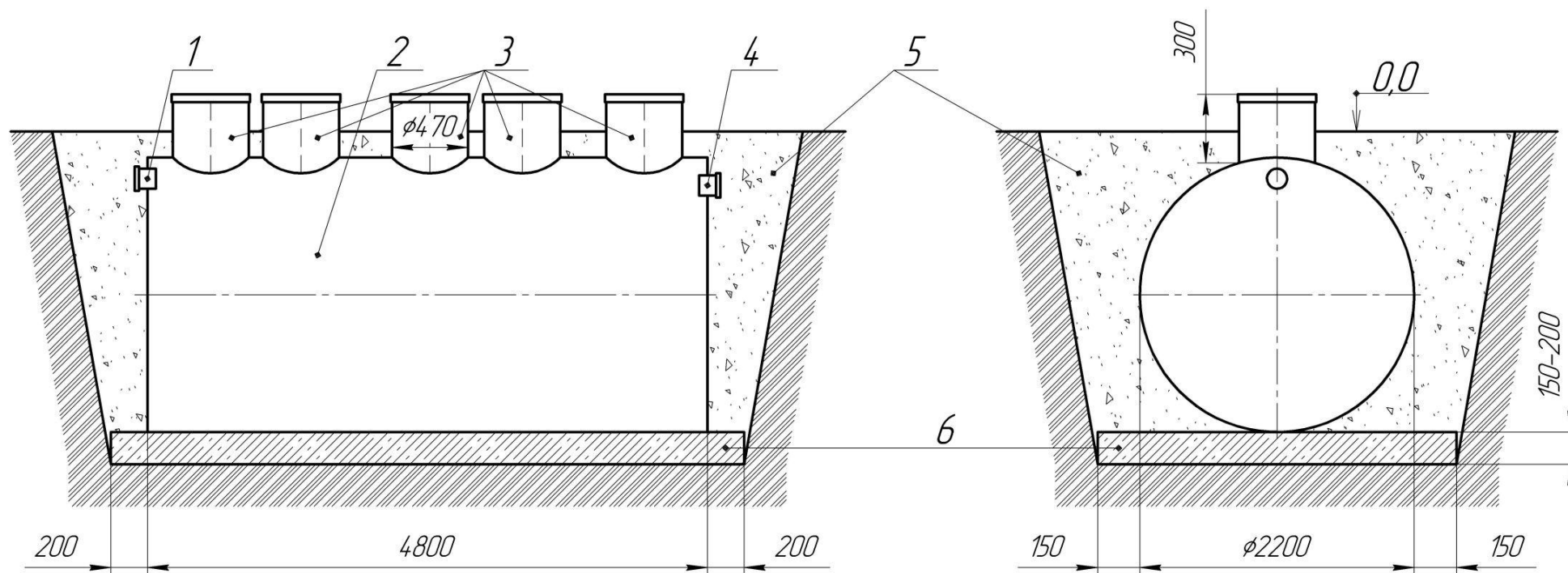
Рисунок А.1 Монтаж ЛОС «Биосфера 40» на подготовленное песчаное основание



1 – Патрубок входной; 2 – Корпус ЛОС «Биосфера 40»; 3 – Горловины; 4 – Патрубок выходной; 5 – Песок уплотненный

Установка ЛОС «Биосфера 40» осуществляется на утрамбованное песчаное основание толщиной не менее 150 мм

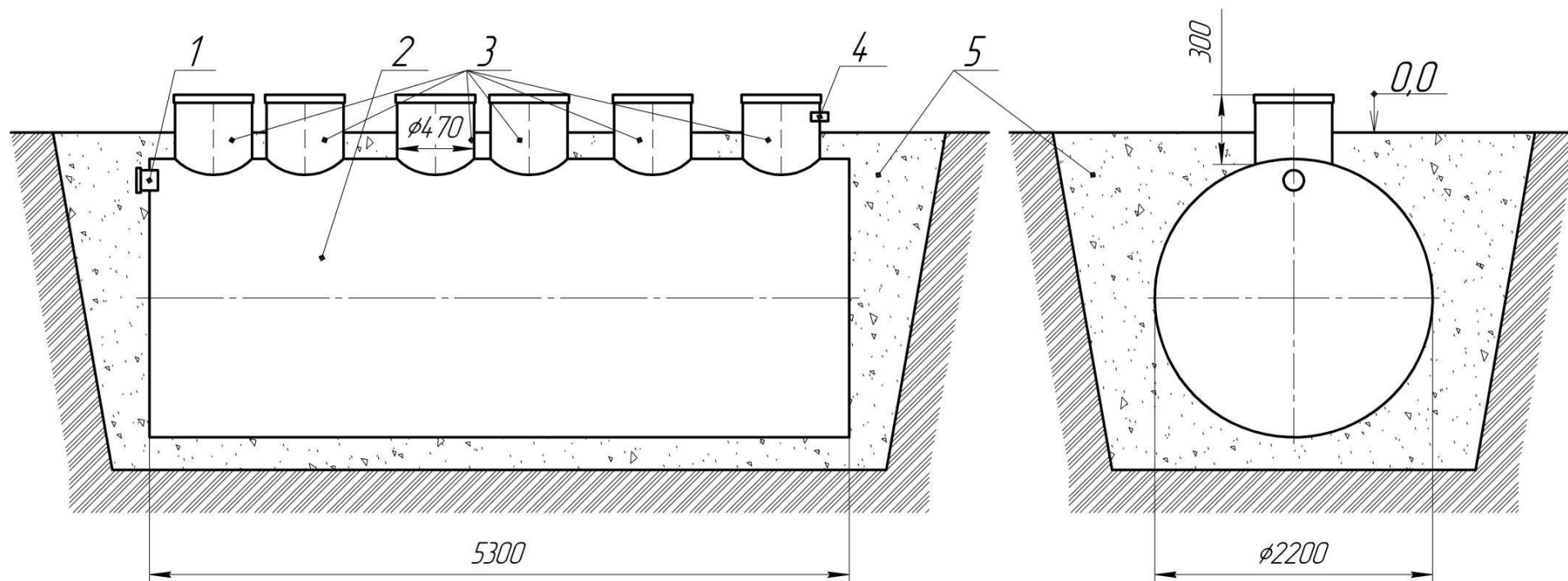
Рисунок А.2 Монтаж ЛОС «Биосфера 40» на железобетонное основание



1 – Патрубок входной; 2 – Корпус ЛОС «Биосфера 40»; 3 – Горловины; 4 – Патрубок выходной; 5 – Песок уплотненный; 6 – железобетонное основание

Установка ЛОС «Биосфера 40» осуществляется на железобетонное основание толщиной 150 – 200 мм

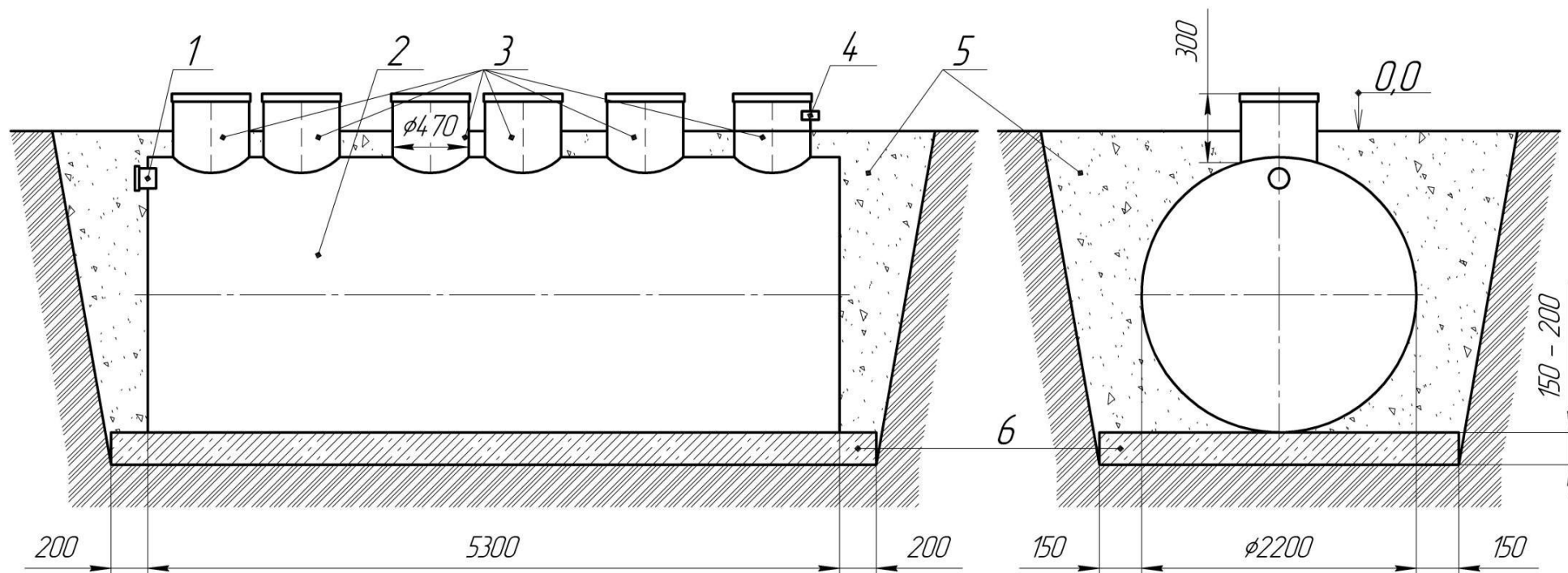
Рисунок А.3 Монтаж ЛОС «Биосфера 40 ПР» оборудованной принудительным водоотведением на песчаное основание



1 – Патрубок входной; 2 – Корпус ЛОС «Биосфера 40 ПР»; 3 – Горловины; 4 – Патрубок выходной; 5 – Песок уплотненный

Установка ЛОС «Биосфера 40» осуществляется на песчаное основание толщиной не менее 150 мм

Рисунок А.4 Монтаж ЛОС «Биосфера 40 ПР» оборудованной принудительным водоотведением на железобетонное основание

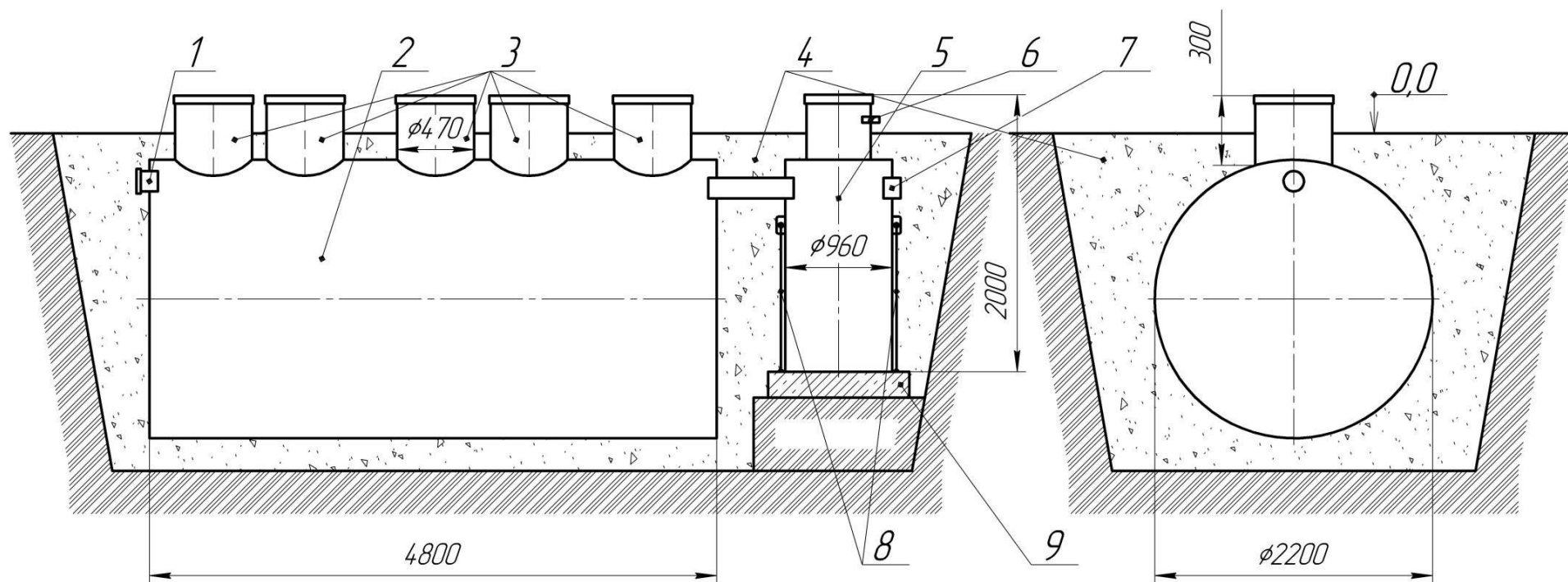


1 – Патрубок входной; 2 – Корпус ЛОС «Биосфера 40»; 3 – Горловины; 4 – Патрубок выходной; 5 – Песок уплотненный; 6 – железобетонное основание

Установка ЛОС «Биосфера 40» осуществляется на железобетонное основание толщиной 150 – 200 мм



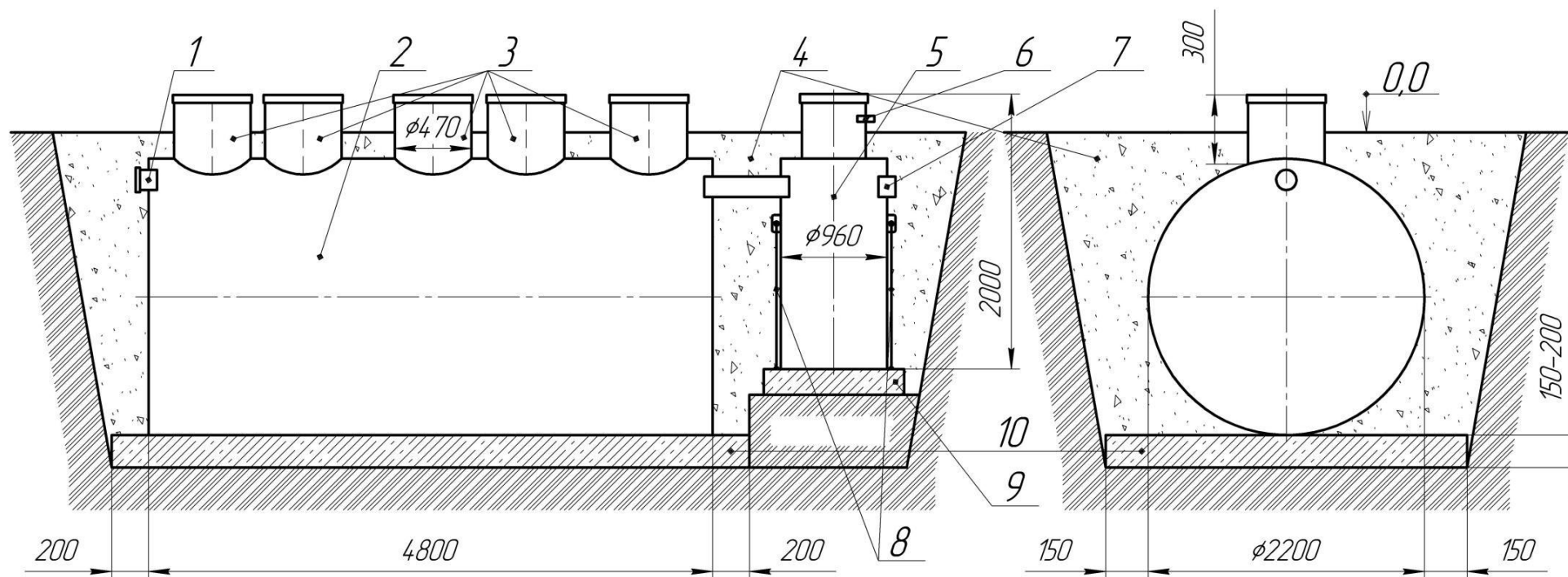
Рисунок А.5 Монтаж ЛОС «Биосфера 40 УФ» с ультрафиолетовым обеззаражителем сточных вод на песчаное основание



- 1 – Патрубок входной; 2 – Корпус ЛОС «Биосфера 40»; 3 – Горловины; 4 – Песок уплотненный; 5 – Корпус установки УФО; 6 – патрубок выходной напорный; 7 – Патрубок аварийного слива; 8 – Стропы якорения корпуса УФ установки; 9 – железобетонное основание

Установка ЛОС «Биосфера 30 УФ» осуществляется на песчаное основание толщиной не менее 150 мм, корпус установки ультрафиолетового обеззараживания устанавливается на ж/б основание толщиной 150 мм с последующим якорением

Рисунок А.6 Монтаж ЛОС «Биосфера 40 УФ» с ультрафиолетовым обеззаражителем сточных вод на ж/б основание



- 1 – Патрубок входной; 2 – Корпус ЛОС «Биосфера 40»; 3 – Горловины; 4 – Песок уплотненный; 5 – Корпус установки УФО; 6 – патрубок выходной напорный; 7 – Патрубок аварийного слива; 8 – Стропы якорения корпуса УФ установки; 9 – железобетонное основание под УФО; 10 – железобетонное основание под ЛОС

Установка ЛОС «Биосфера 40 УФ» осуществляется на железобетонное основание толщиной 150 – 200 мм, корпус установки ультрафиолетового обеззараживания устанавливается на ж/б основание толщиной 150 мм с последующим якорением