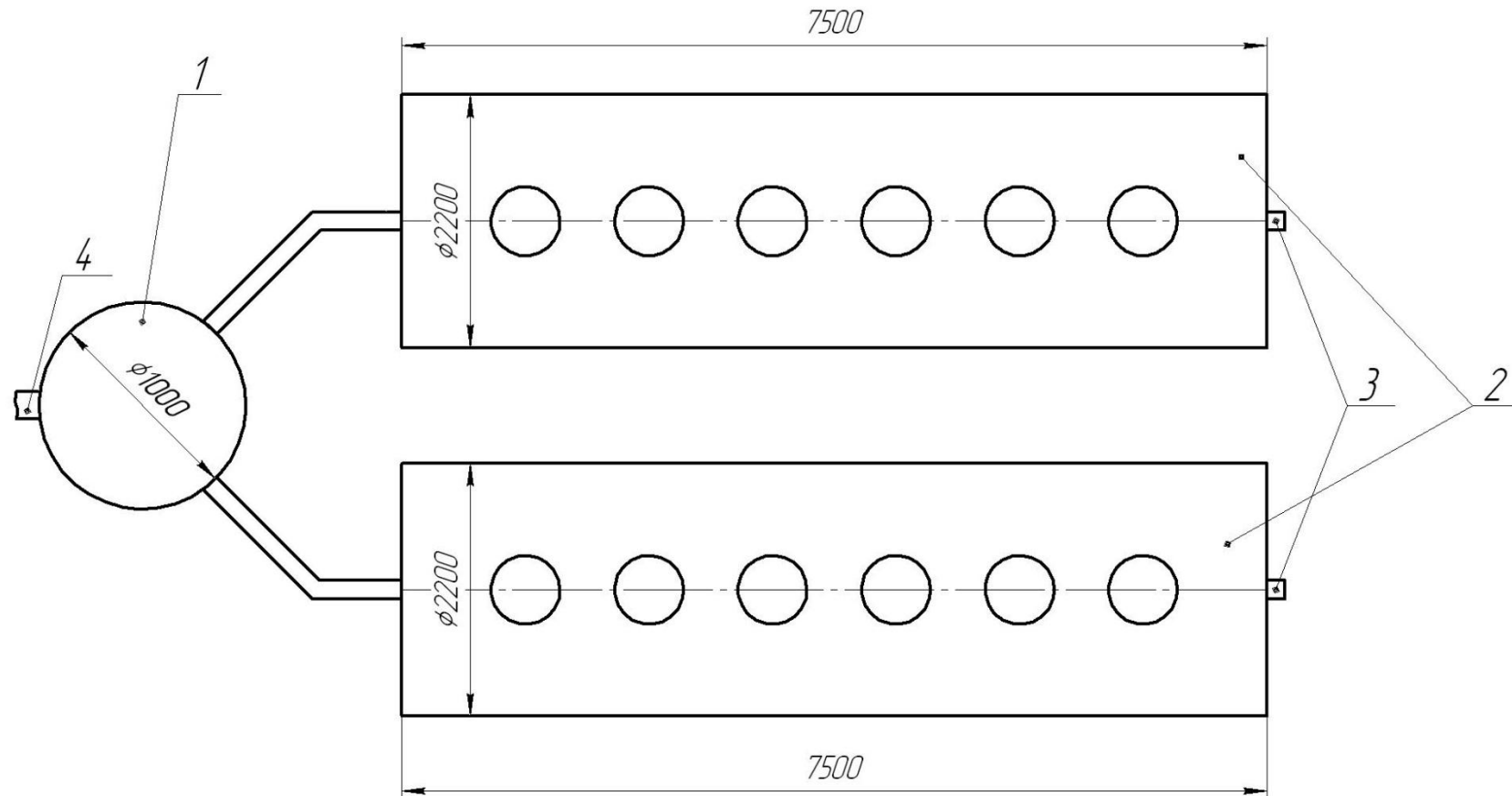


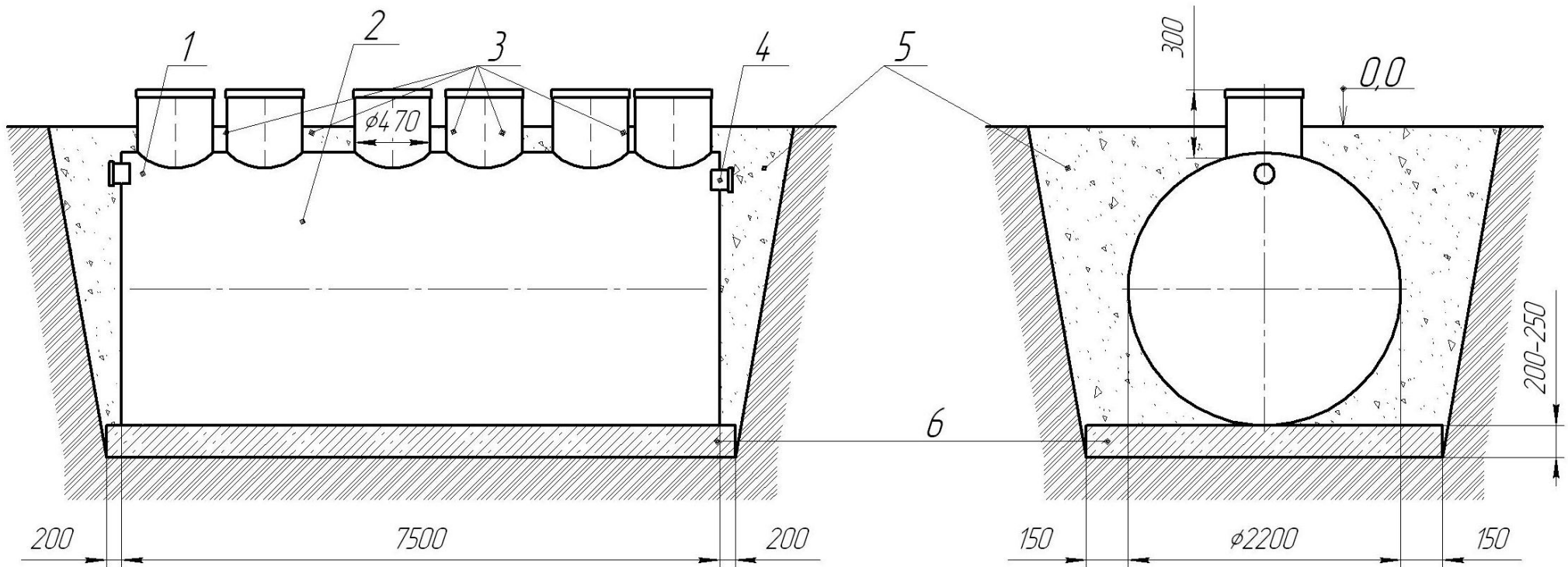
Рисунок А.2 Монтаж ЛОС «Биосфера 300» на железобетонное основание



1 – Колодец распределительный (усреднитель); 2 – Корпус ЛОС «Биосфера 300»; 3 – Патрубок выходной; 4 – Патрубок входной

Установка ЛОС «Биосфера 250» осуществляется на железобетонное основание толщиной 200 – 250 мм

Рисунок А.4 Монтаж ЛОС «Биосфера 300 ПР» на железобетонное основание



1 – Патрубок входной; 2 – Корпус ЛОС «Биосфера 300»; 3 – Горловины; 4 – Патрубок выходной; 5 – Песок уплотненный; 6 – железобетонное основание

Установка ЛОС «Биосфера 300» осуществляется на железобетонное основание толщиной 200 – 250 мм