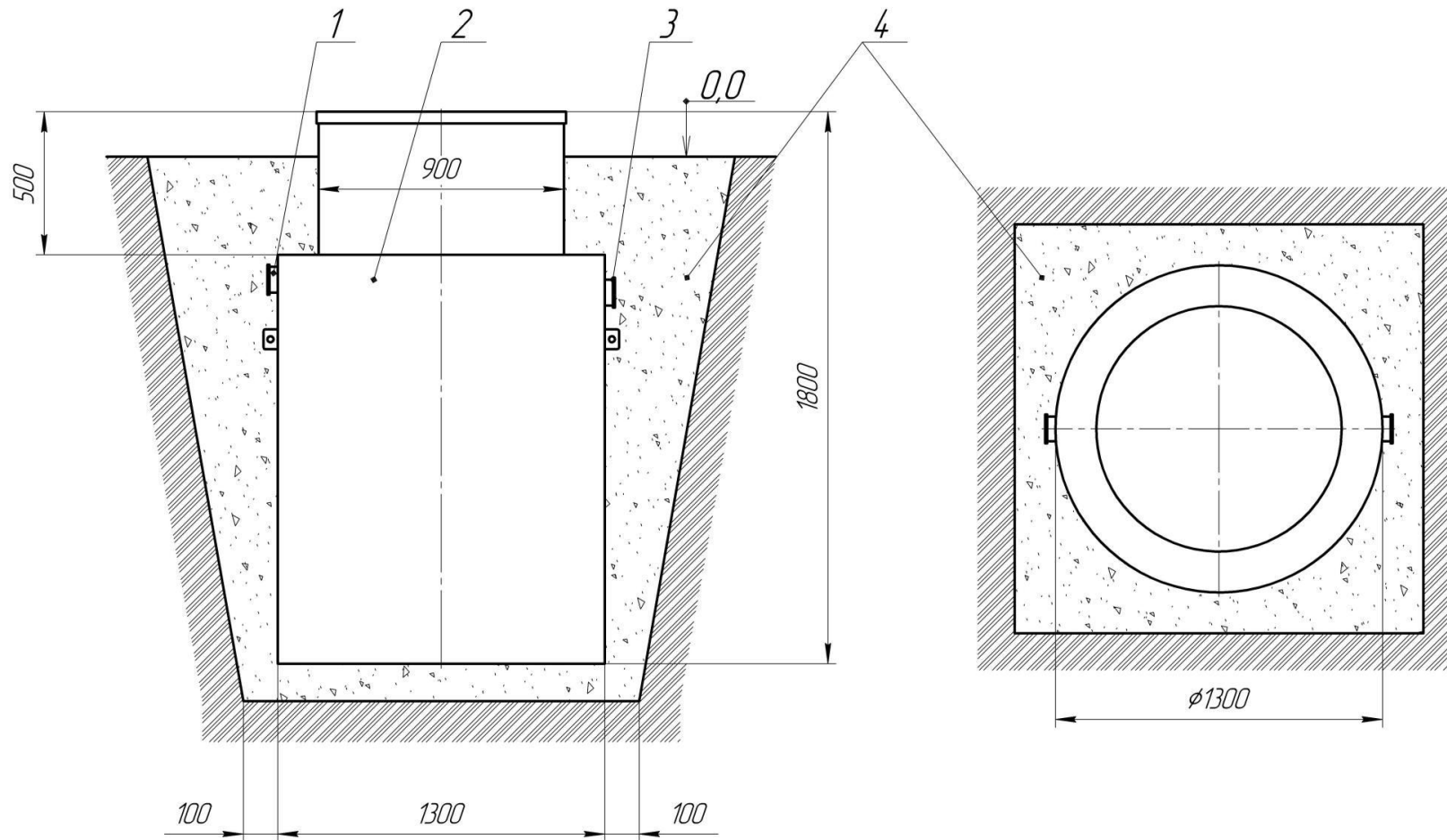


Рисунок А.1 Монтаж ЛОС «Биосфера 4» на подготовленное песчаное основание



1 – Патрубок входной $\phi 110$; 2 – Корпус ЛОС «Биосфера 4»; 3 – Патрубок выходной $\phi 110$; 4 – Песок крупнозернистый уплотненный

Установка ЛОС «Биосфера 4» осуществляется на утрамбованное песчаное основание толщиной не менее 100 мм

Рисунок А.2 Монтаж ЛОС «Биосфера 4 ПР» оборудованной принудительным водоотведением на песчаное основание

