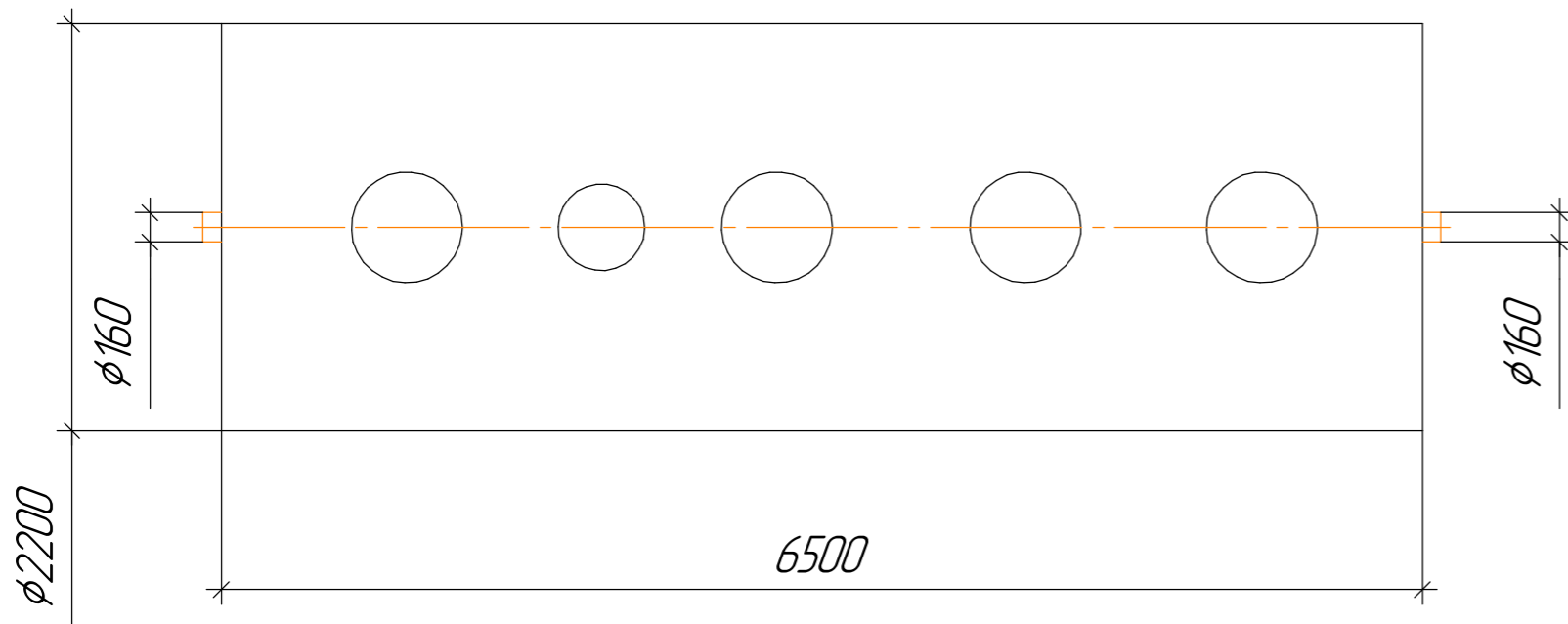
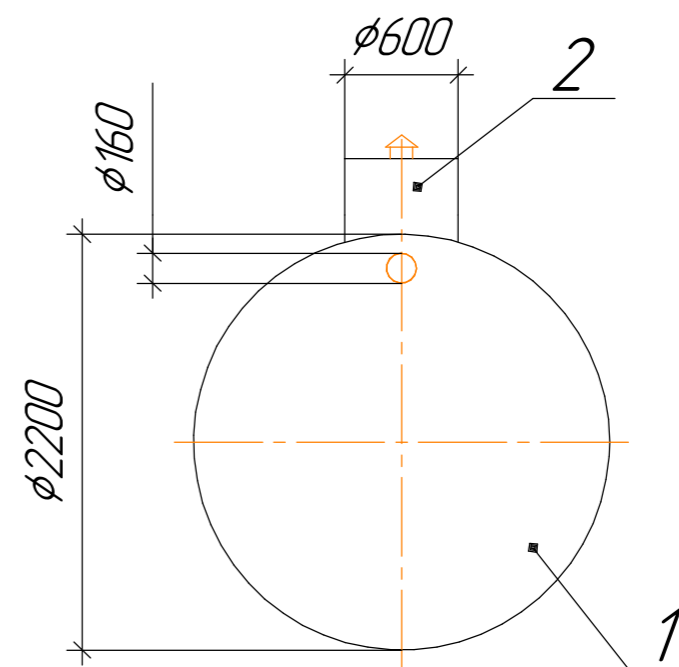
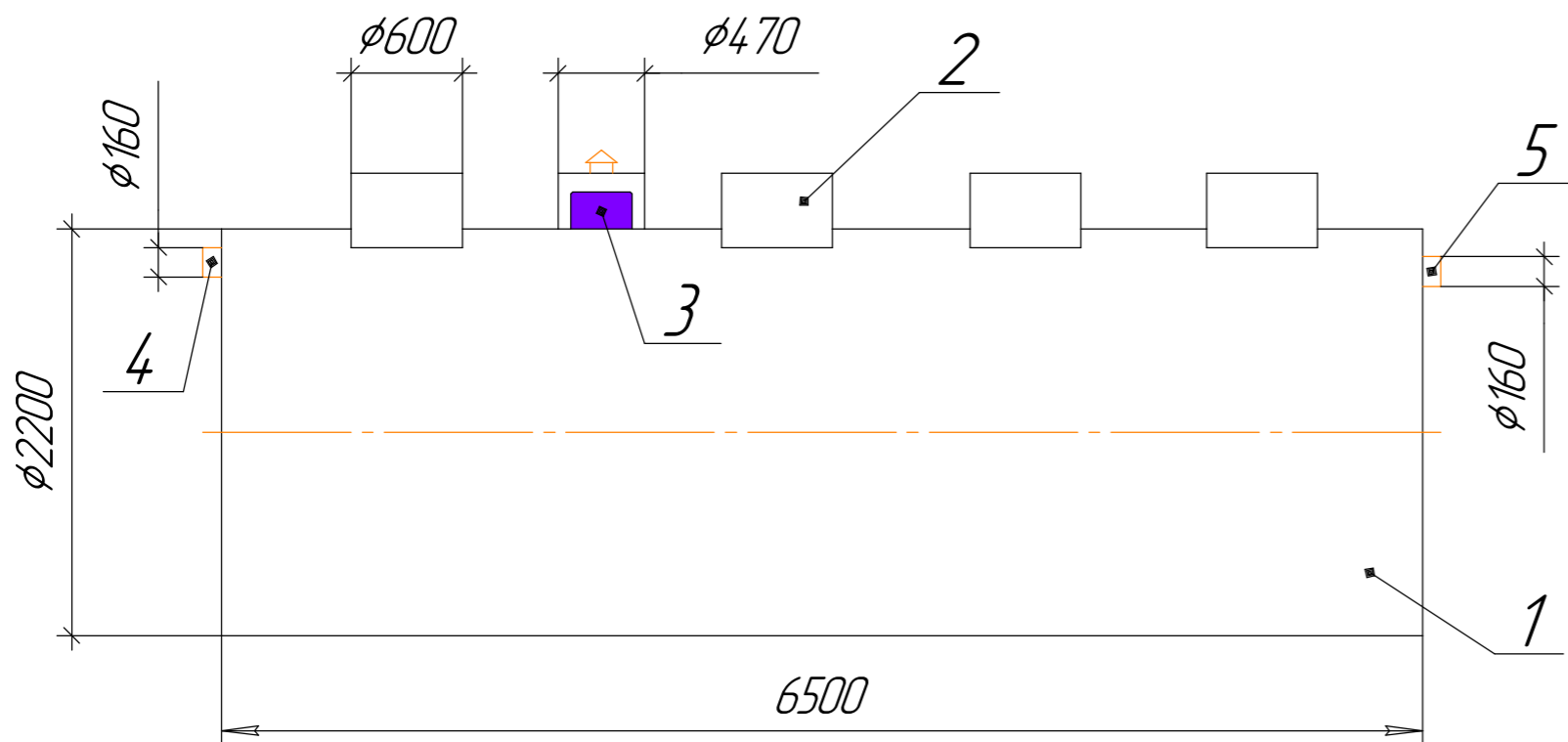


Станция биологической очистки хозяйственно-бытовых сточных вод Биосфера 100



1	Корпус
2	Горловины
3	Компрессор
4	Подводящий патрубок
5	Отводящий патрубок

Перв. примен.

Справ. №

Подп. и дата

Инд. № дурл.

Взам. инв. №

Подп. и дата

Инд. № подл.

Изм.	Лист	№ докум.	Подп.	Дата
Разраб.				
Проб.				
Т.контр.				
Н.контр.				
Утв.				

Автономная канализация Биосфера 100

www.enrost.ru

Лит.	Масса	Масштаб
		1:40
Лист	Листов	1