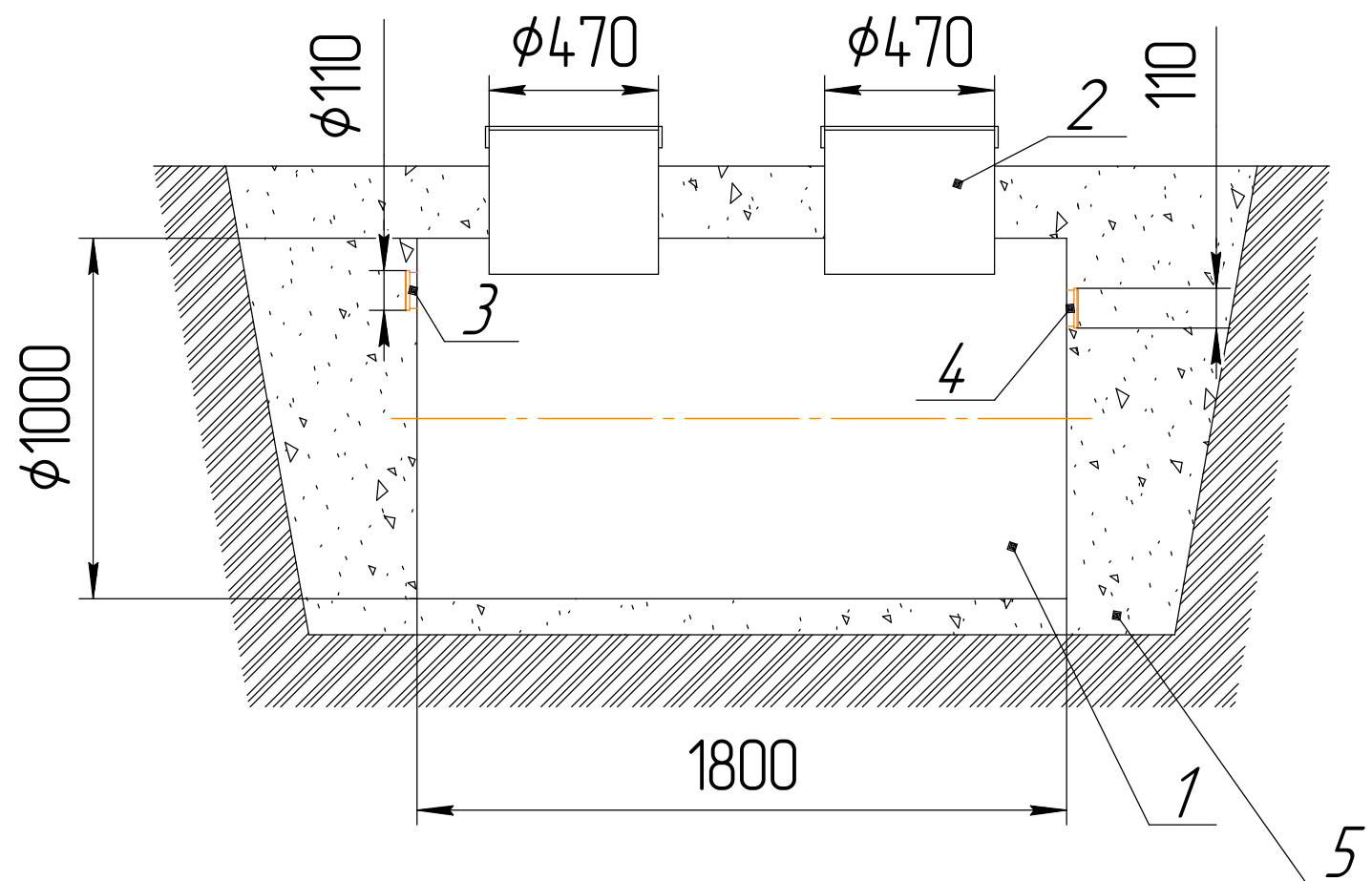
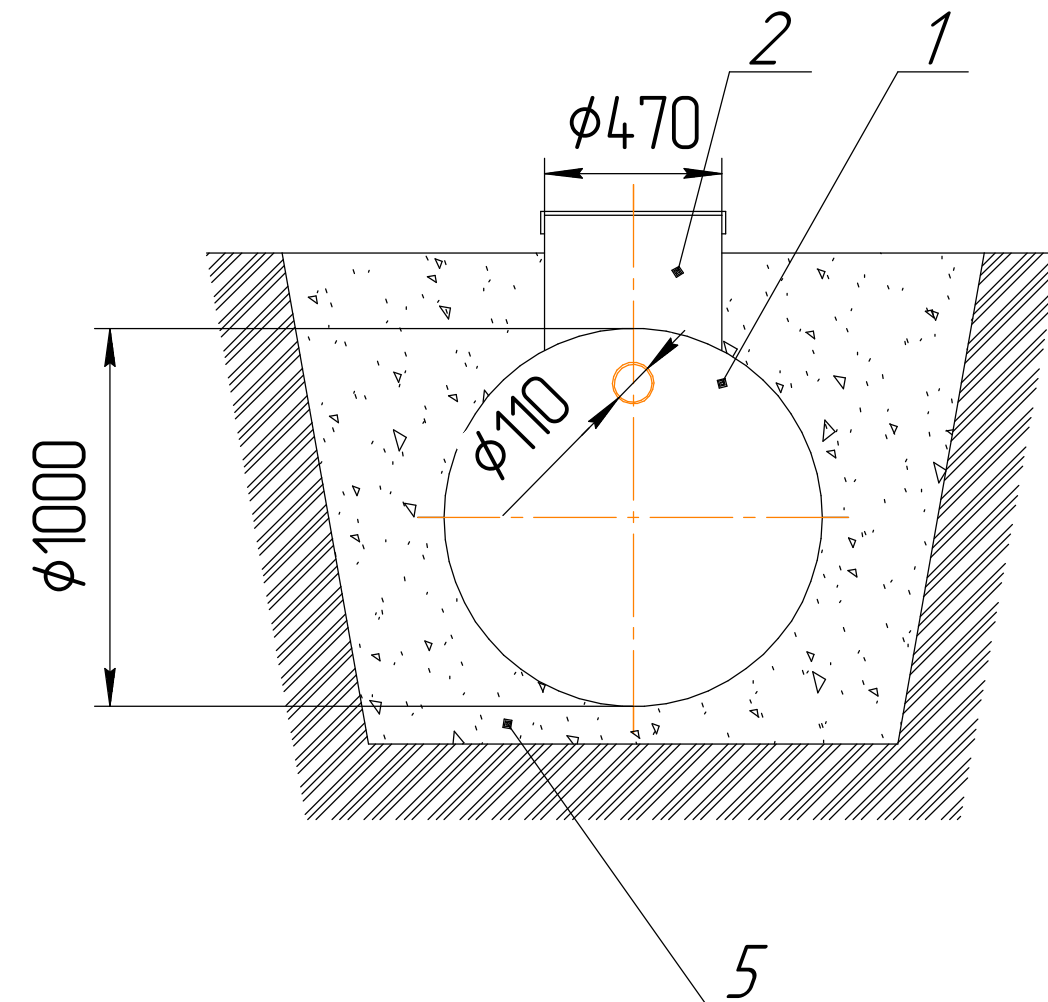


# Схема монтажа септика Дрена-БИО 4 на песчаное основание

Разрез



Вид спереди



№ позиции	Наименование	Кол-во	Материал
1	Корпус	1 шт.	Полипропилен
2	Горловина с крышкой	2 шт.	Полипропилен
3	Подводящий патрубок	1 шт.	Полипропилен
4	Отводящий патрубок	1 шт.	Полипропилен
5	Песок уплотненный		

Инв. № подл. Подп. и дата. Взам. инв. №

						Энергоне­зависимый септик Дрена-БИО 4		
						www.enrost.ru		
						+7-918-400-34-17		
Изм.	Колуч.	Лист	№ док.	Подп.	Дата	Стадия	Масса	Масштаб
						Лист	Листов	1