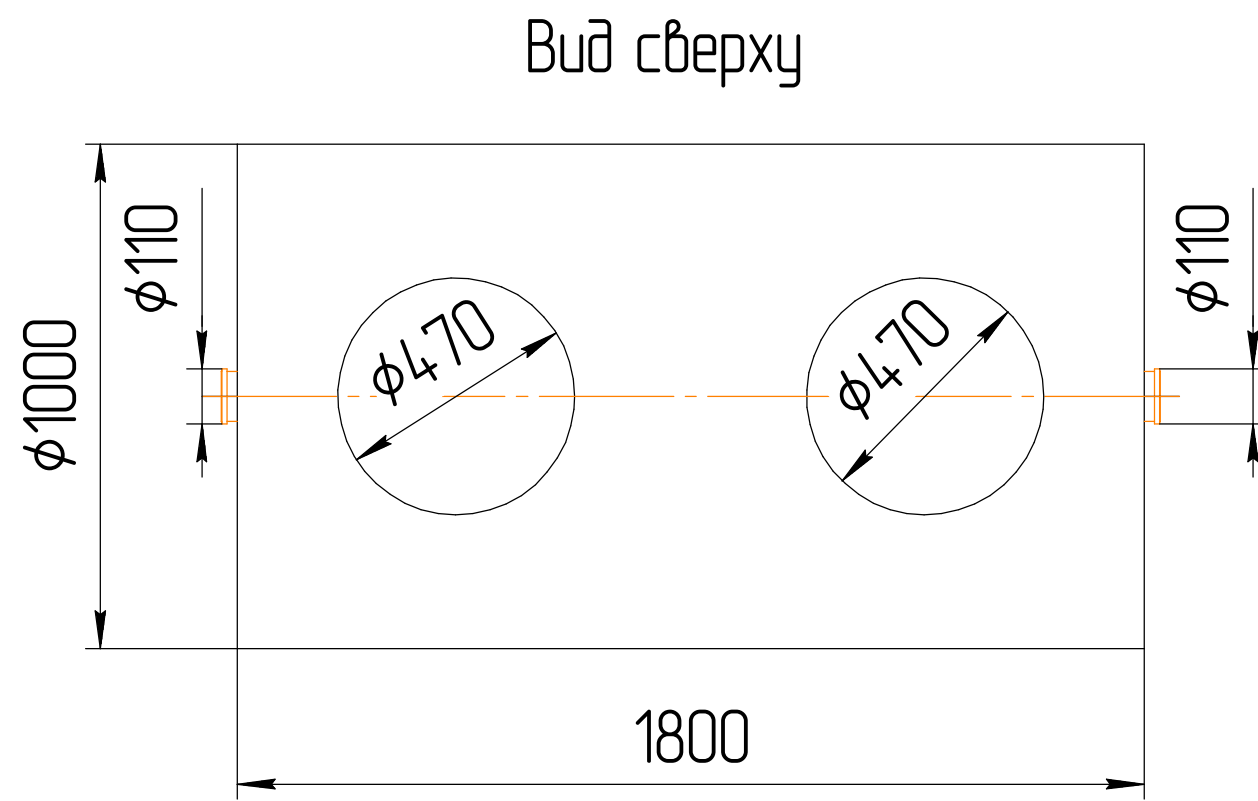
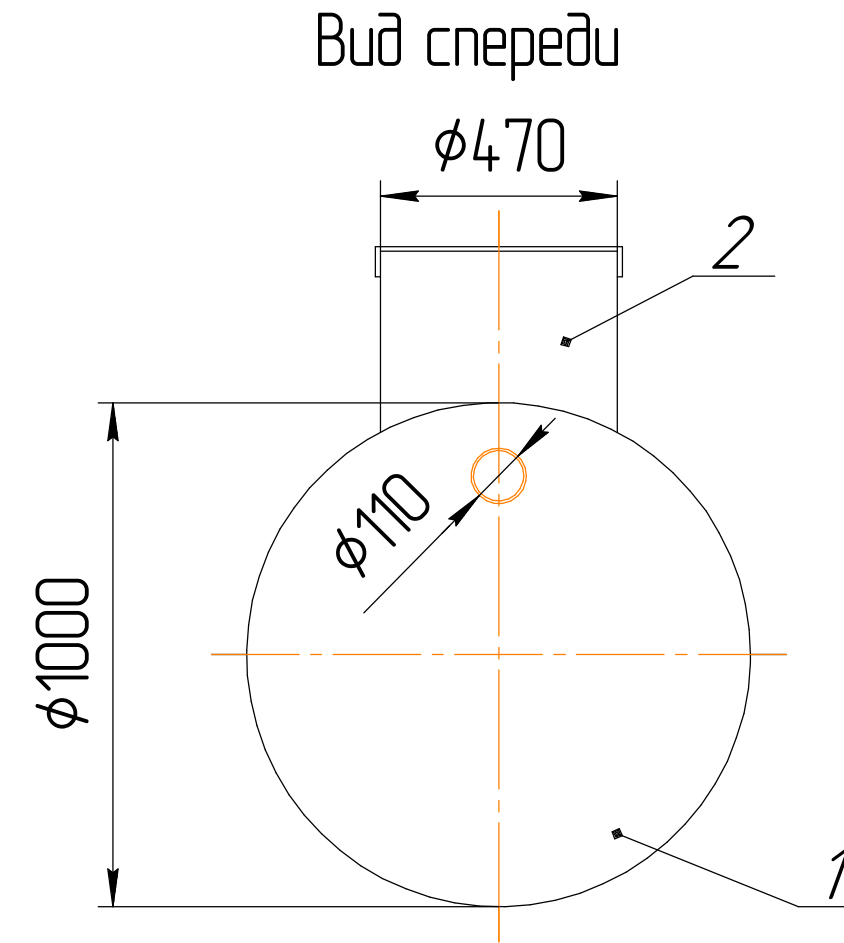
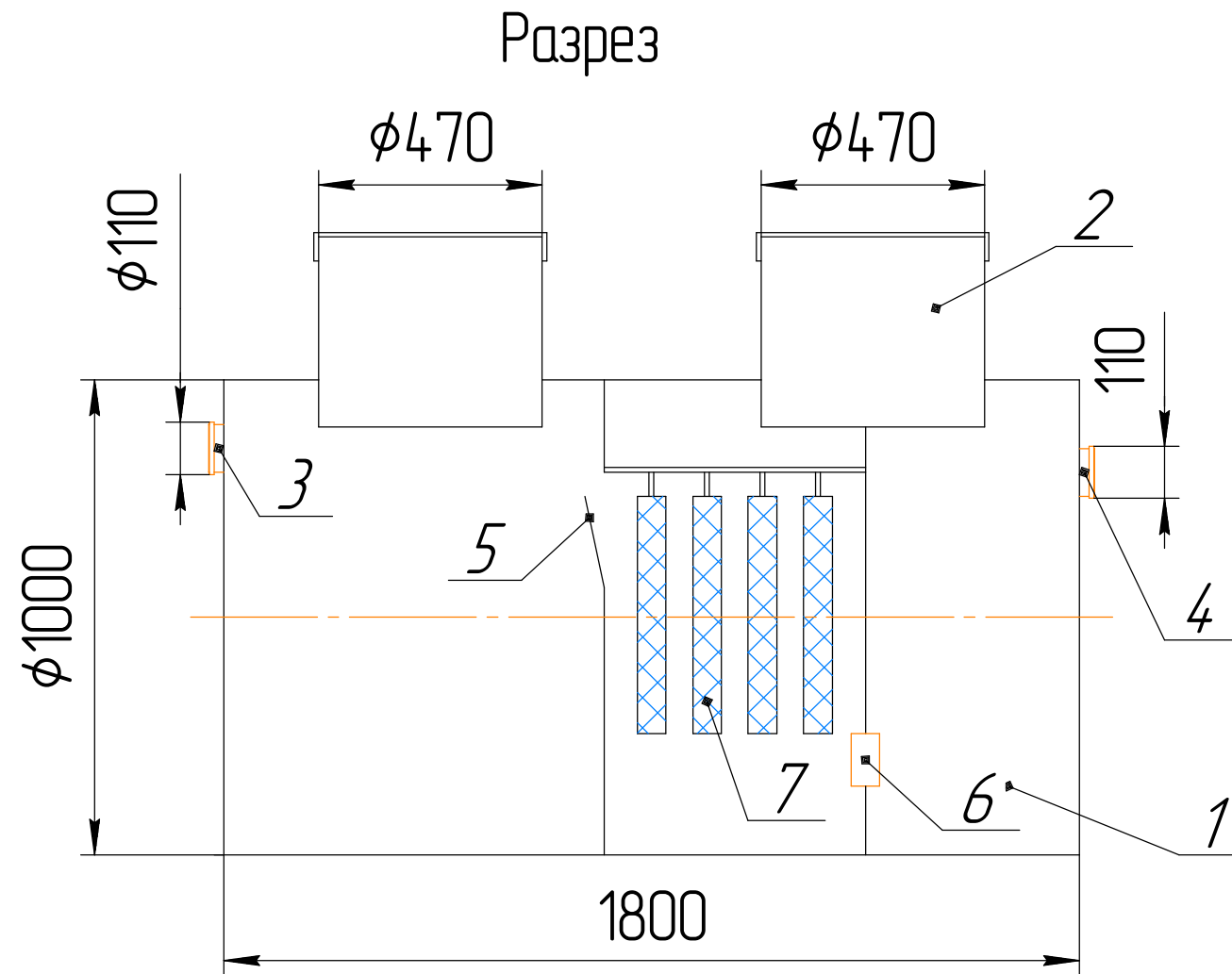


# Энергонезависимый септик Дрена-БИО 4



| № позиции | Наименование                         | Кол-во     | Материал            |
|-----------|--------------------------------------|------------|---------------------|
| 1         | Корпус                               | 1 шт.      | Полипропилен        |
| 2         | Горловина с крышкой                  | 2 шт.      | Полипропилен        |
| 3         | Подводящий патрубок                  | 1 шт.      | Полипропилен        |
| 4         | Отводящий патрубок                   | 1 шт.      | Полипропилен        |
| 5         | Перелив с отбойником крупного мусора | 1 шт.      | Полипропилен        |
| 6         | Нижний перелив в третью камеру       | 1 шт.      | Полипропилен        |
| 7         | Ершовая загрузка                     | 1 комплект | Синтетическая леска |

Инв. № подл. Подп. и дата. Взам. инв. №

|                                      |        |      |        |       |      |        |        |         |
|--------------------------------------|--------|------|--------|-------|------|--------|--------|---------|
| Энергонезависимый септик Дрена-БИО 4 |        |      |        |       |      |        |        |         |
| Изм.                                 | Колуч. | Лист | № док. | Подп. | Дата |        |        |         |
| www.enrost.ru                        |        |      |        |       |      | Стадия | Масса  | Масштаб |
|                                      |        |      |        |       |      | Лист   | Листов | 1       |
| +7-918-400-34-17                     |        |      |        |       |      |        |        |         |