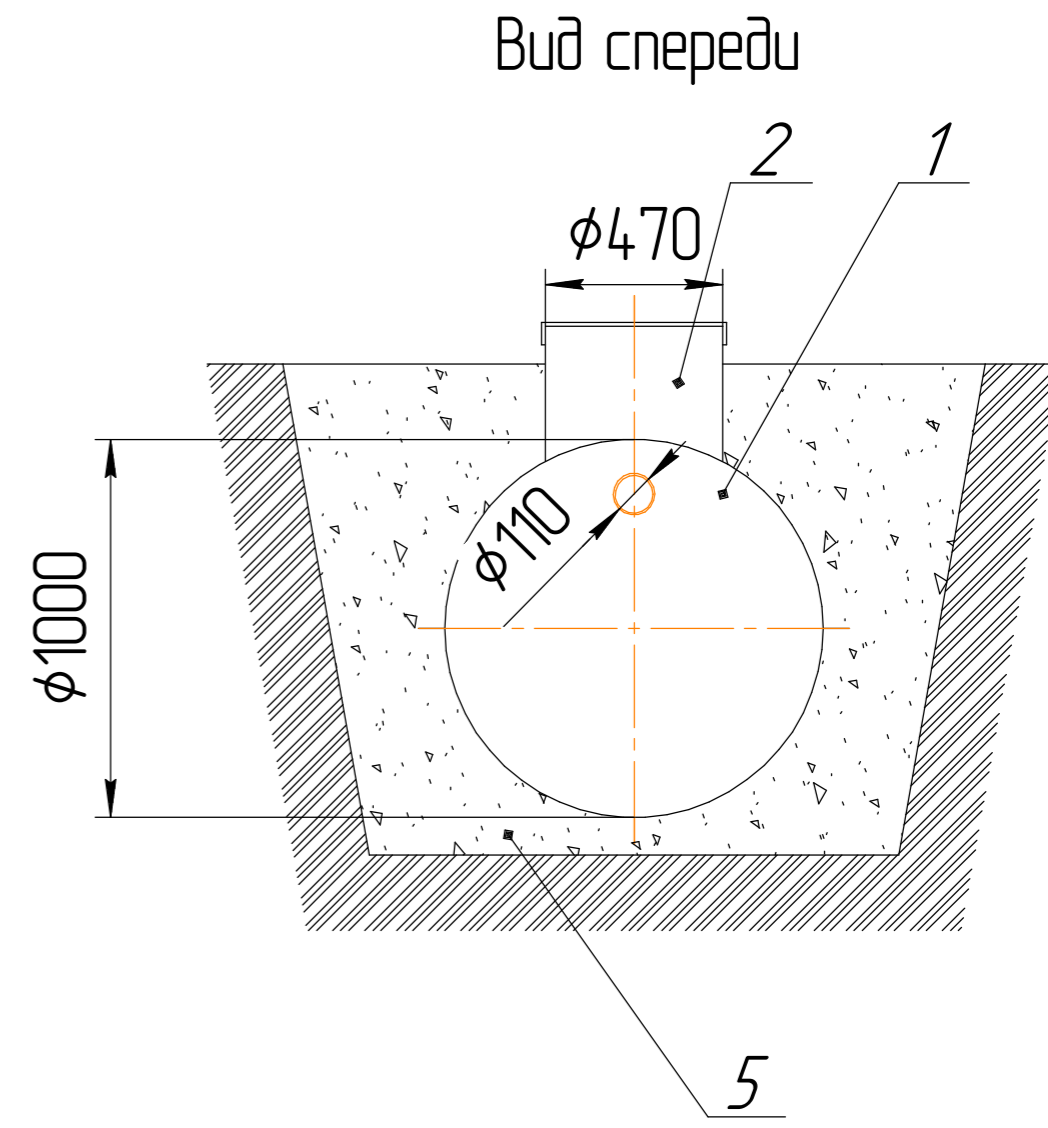
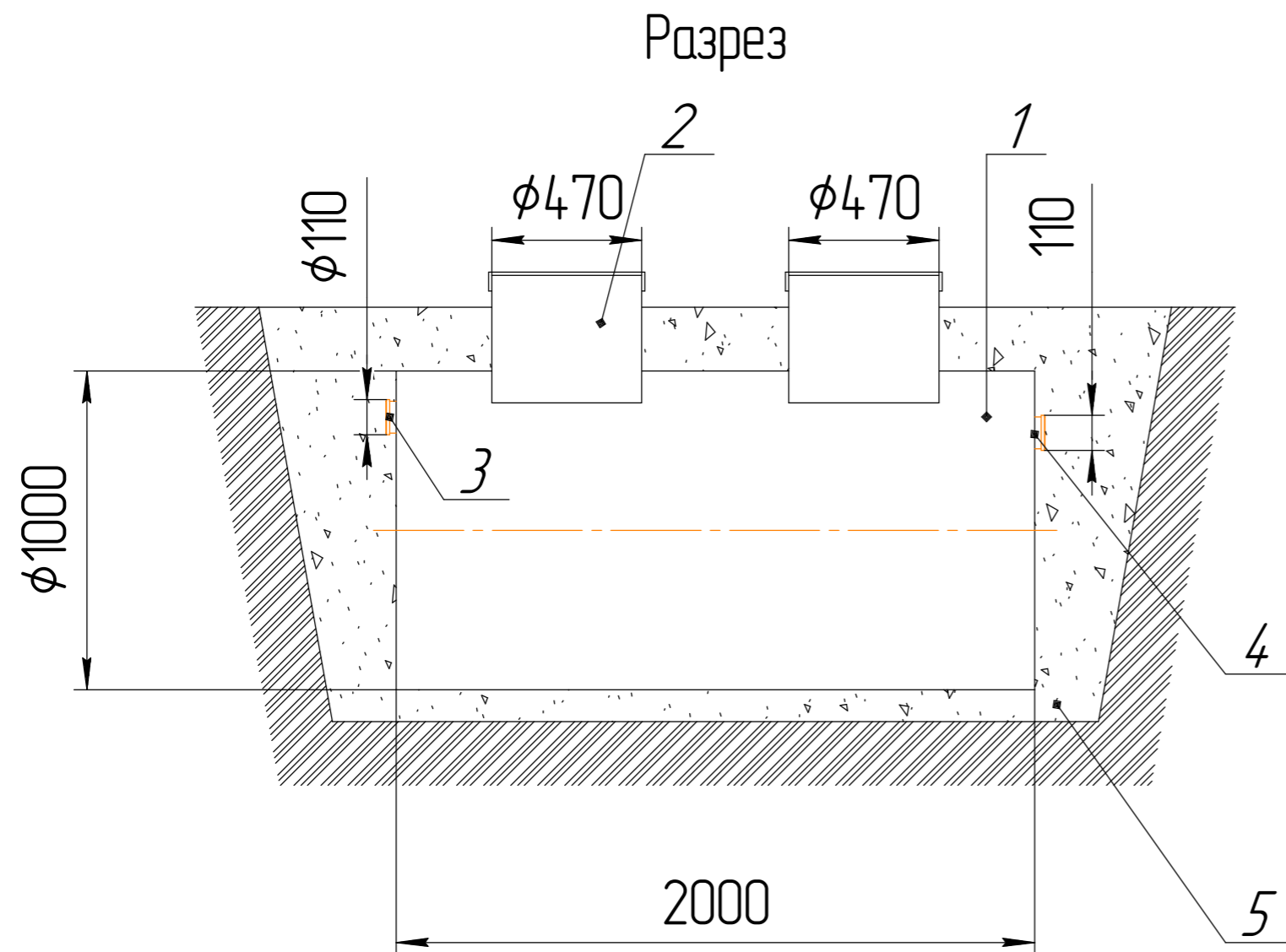


Схема монтажа септика Дрена-БИО 5 на песчаное основание



№ позиции	Наименование	Кол-во	Материал
1	Корпус	1 шт.	Полипропилен
2	Горловина с крышкой	2 шт.	Полипропилен
3	Подводящий патрубкок	1 шт.	Полипропилен
4	Отводящий патрубкок	1 шт.	Полипропилен
5	Песок уплотненный		

Инв. № подл. Подп. и дата. Взам. инв. №

						Энергонезависимый септик Дрена-БИО 5		
						www.engrost.ru		
						+7-918-400-34-17		
Изм.	Колуч.	Лист	№ док.	Подп.	Дата	Стадия	Масса	Масштаб
						Лист	Листов	1