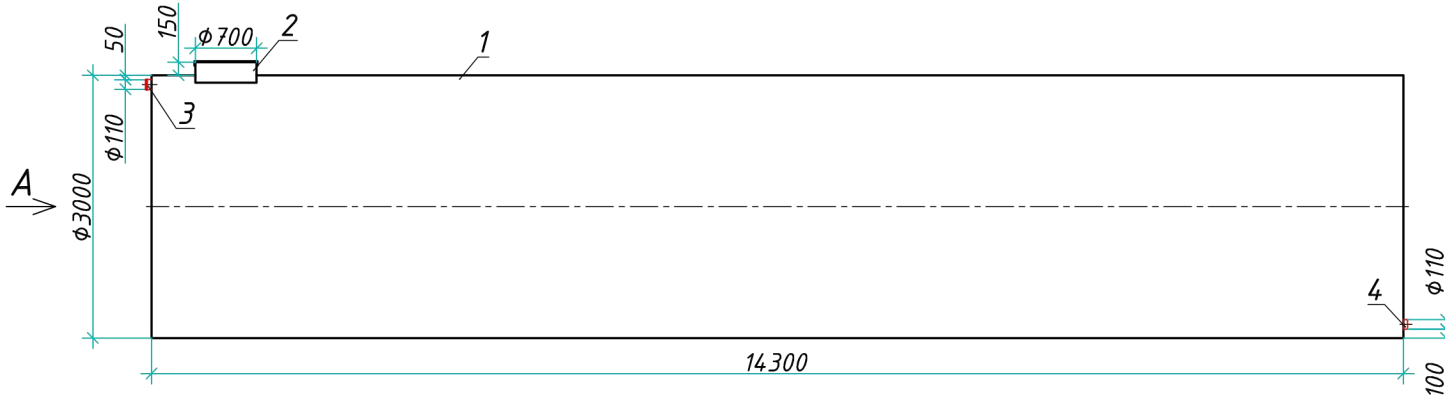
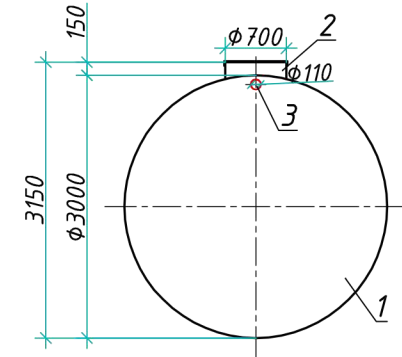


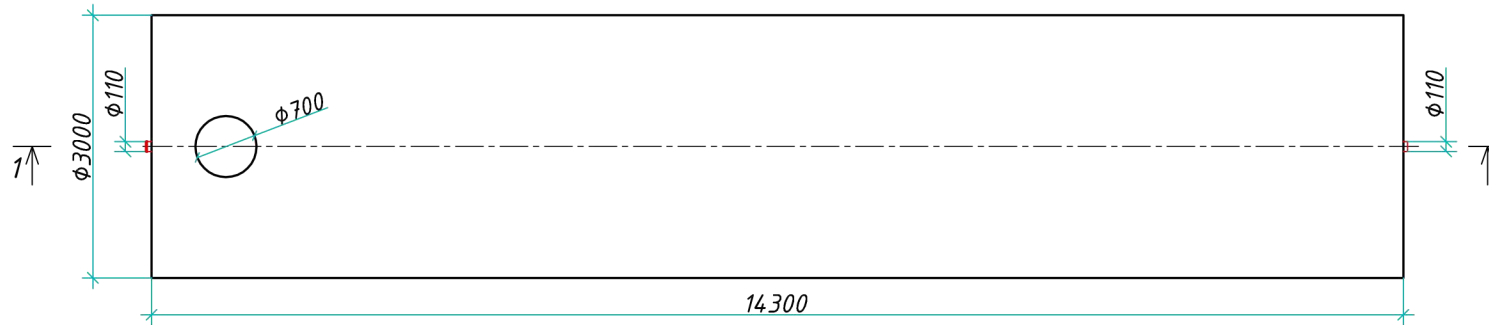
Разрез 1-1



Вид А



Вид сверху



Дата _____

Дата _____

Подпись _____
 М.П.

Подпись _____
 М.П.

Транспортировочный вес оборудования - 3089 кг
 Вес оборудования в аварийном состоянии - 104200 кг

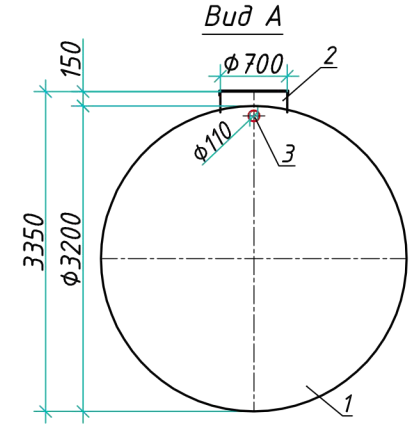
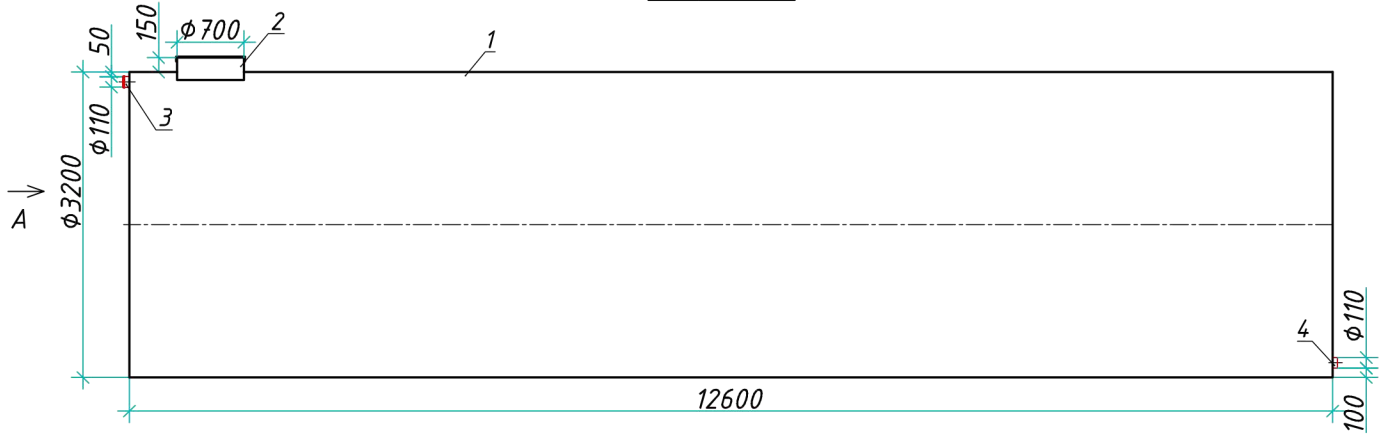
Экспликация оборудования и сооружений N

Поз.	Наименование	Кол-во	Мат-ал	Примечание
1	Корпус	1	ПП	D=3000мм, L=14300мм
2	Горловина с крышкой	1	ПП	D=700мм, H=150мм
3	Подводящий патрубок (раструб/муфта)	1	ПП	DN/OD 110
4	Отводящий патрубок	1	ПП	DN/OD 110

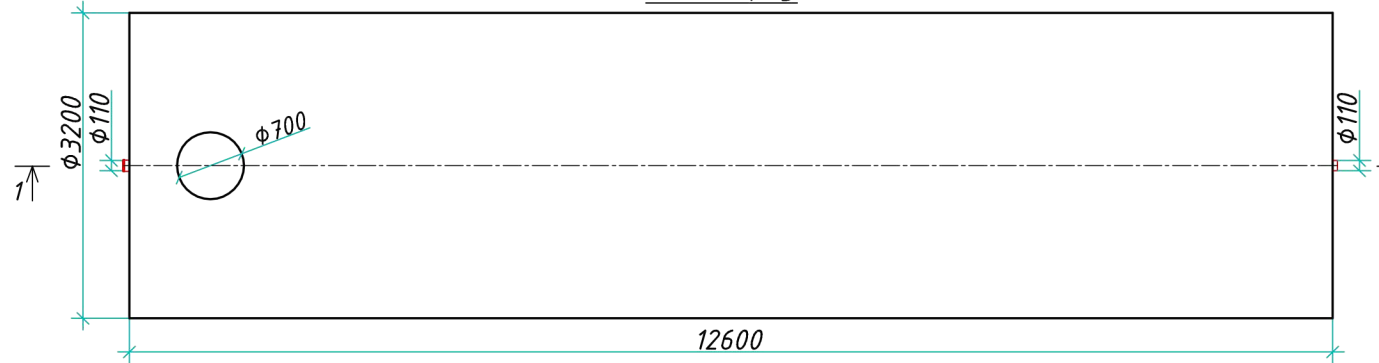
				Резервуар из армированного полипропилена		
				Энрост - системы очистки сточных вод		
				Тел.: +7 (861) 238-84-80; 8 800 201-81-85; +7 (918) 400-34-17		
Изм.	Лист	Документ	Подпись	Дата	Стадия	Лист
Разраб.						1
Проверил						1
						www.enrost.ru

Взам. инв. N _____
 Подпись и дата _____
 Инв. N подл. _____

Разрез 1-1



Вид сверху



Дата _____

Дата _____

Подпись _____
 М.П.

Подпись _____
 М.П.

Транспортировочный вес оборудования - 2826 кг
 Вес оборудования в аварийном состоянии - 104200 кг

Экспликация оборудования и сооружений N

Поз.	Наименование	Кол-во	Мат-ал	Примечание
1	Корпус	1	ПП	D=3200мм, L=12600мм
2	Горловина с крышкой	1	ПП	D=700мм, H=150мм
3	Подводящий патрубок (раструб/муфта)	1	ПП	DN/OD 110
4	Отводящий патрубок	1	ПП	DN/OD 110

				Резервуар из армированного полипропилена		
				Энрост - системы очистки сточных вод		
				Тел.: +7 (861) 238-84-80; 8 800 201-81-85; +7 (918) 400-34-17		
Изм.	Лист	Документ	Подпись	Дата	Стадия	Лист
Разраб.						1
Проверил						1
				www.enrost.ru		

Взам. инв. N _____
 Подпись и дата _____
 Инв. N подл. _____