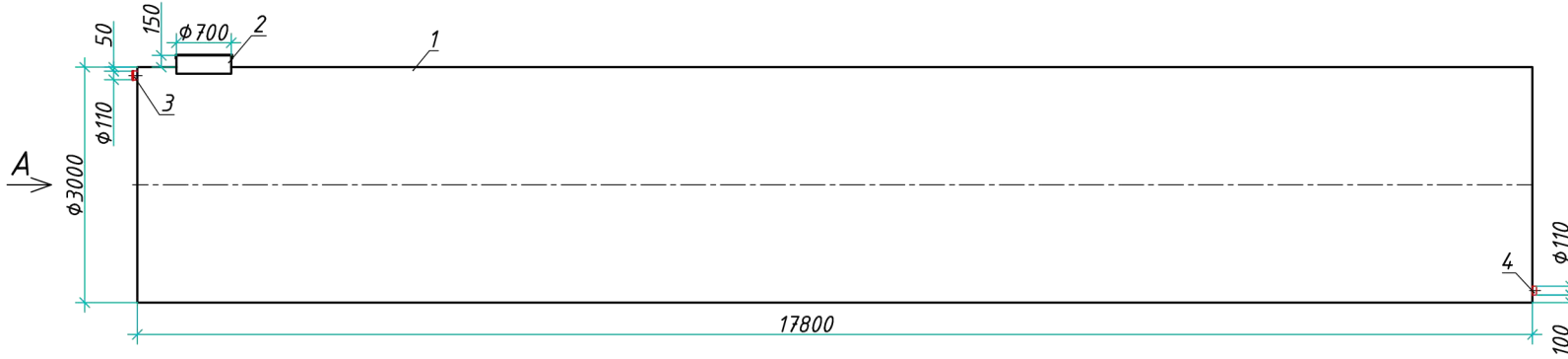


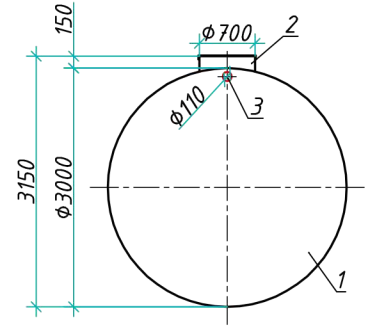
Резервуар РН-ПП-ЦГ 125-3000/17800

Приложение N _____
 К договору поставки N _____ от _____
 Спецификация N _____

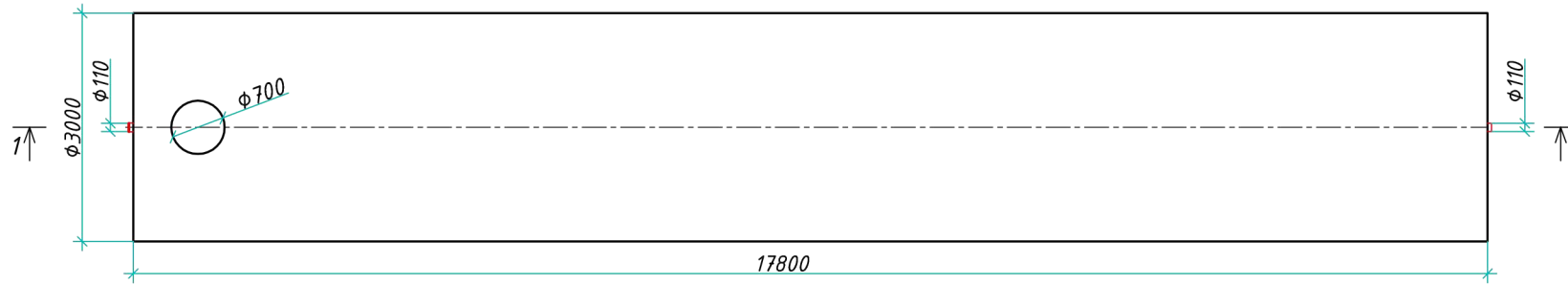
Разрез 1-1



Вид А



Вид сверху



Транспортировочный вес оборудования - 3636 кг
 Вес оборудования в аварийном состоянии - 129400 кг

Дата _____

Дата _____

Подпись _____
 М.П.

Подпись _____
 М.П.

Экспликация оборудования и сооружений N

Поз.	Наименование	Кол-во	Мат-ал	Примечание
1	Корпус	1	ПП	D=3000мм, L=17800мм
2	Горловина с крышкой	1	ПП	D=700мм, H=150мм
3	Подводящий патрубк (раструб/муфта)	1	ПП	DN/OD 110
4	Отводящий патрубок	1	ПП	DN/OD 110

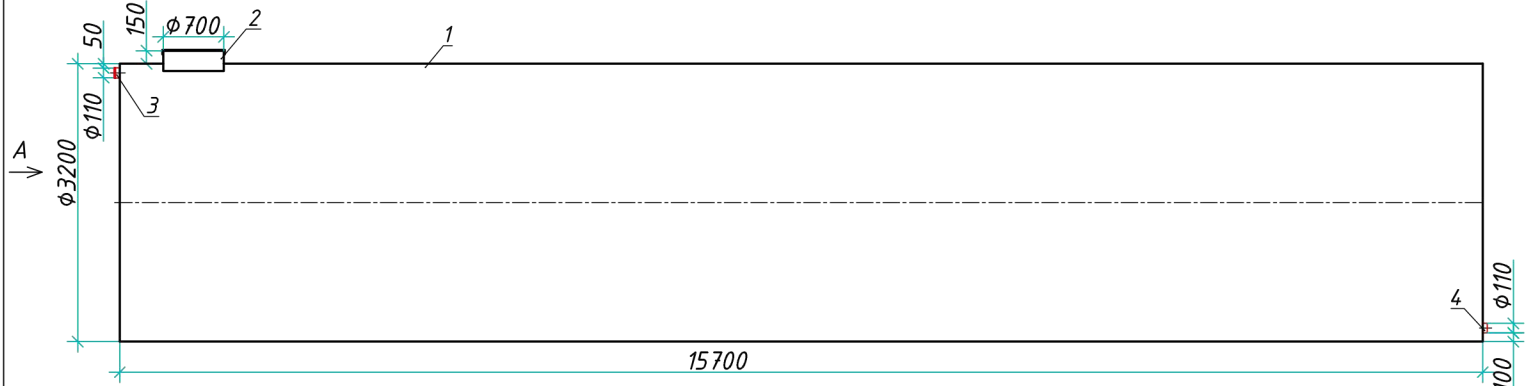
Резервуар из армированного полипропилена			
Энрост - системы очистки сточных вод			
Тел.: +7 (861) 238-84-80; 8 800 201-81-85; +7 (918) 400-34-17			
Изм.	Лист	Документ	Подпись
Разраб.			
Проверил			
		Стадия	Лист
			1
		Листов	1
www.enrost.ru			

Взам. инв. N _____
 Подпись и дата _____
 Инв. N подл. _____

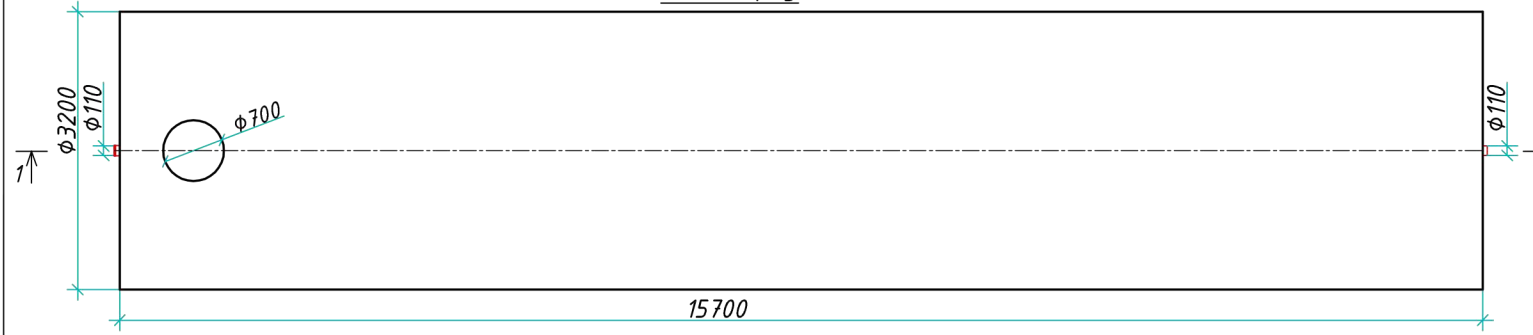
Резервуар РН-ПП-ЦГ 125-3200/15700

Приложение N _____
 К договору поставки N _____ от _____
 Спецификация N _____

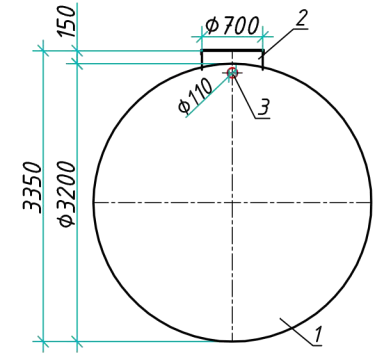
Разрез 1-1



Вид сверху



Вид А



Транспортировочный вес оборудования - 3197 кг
 Вес оборудования в аварийном состоянии - 124600 кг

Дата _____

Дата _____

Подпись _____
 М.П.

Подпись _____
 М.П.

Экспликация оборудования и сооружений N

Поз.	Наименование	Кол-во	Мат-ал	Примечание
1	Корпус	1	ПП	D=3200мм, L=15700мм
2	Горловина с крышкой	1	ПП	D=700мм, H=150мм
3	Подводящий патрубок (раструб/муфта)	1	ПП	DN/OD 110
4	Отводящий патрубок	1	ПП	DN/OD 110

				Резервуар из армированного полипропилена		
				Энрост - системы очистки сточных вод		
				Тел.: +7 (861) 238-84-80; 8 800 201-81-85; +7 (918) 400-34-17		
Изм.	Лист	Документ	Подпись	Дата	Стадия	Лист
Разраб.						1
Проверил						1
				www.enrost.ru		

Инв. N подл. _____
 Подпись и дата _____
 Взам. инв. N _____