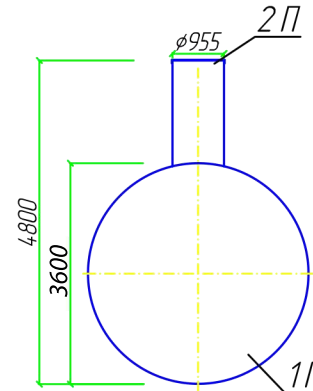
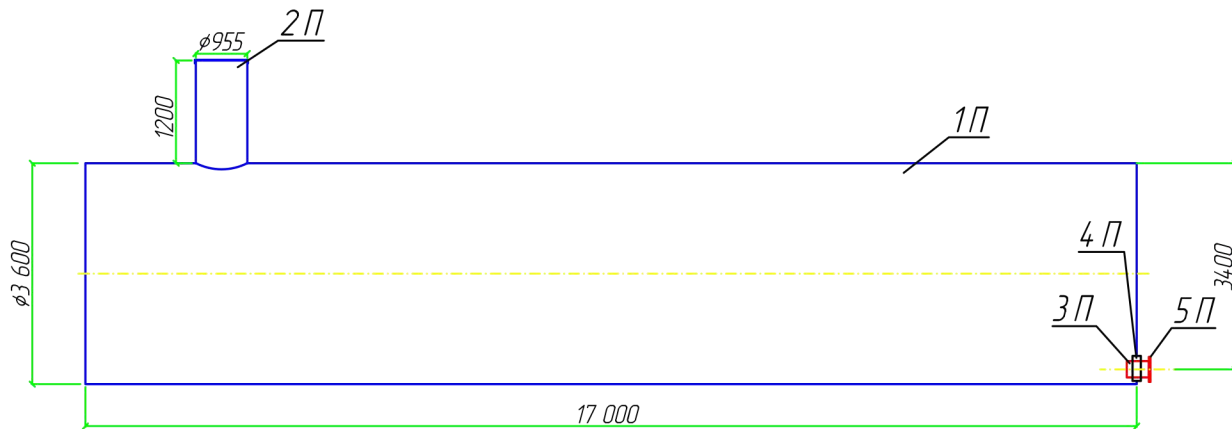


Резервуар РН-ПП-ЦГ 170-3600/17000

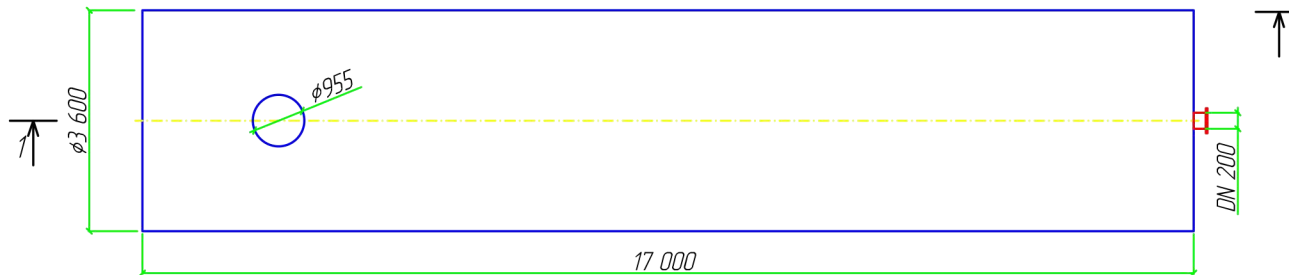
Приложение № _____
 К Договору поставки № _____ от _____
 Спецификация № _____ от _____
 Пункт в спецификации № _____

Разрез 1-1

Вид спереди



Вид сверху



Дата _____

Дата _____

Подпись _____

Подпись _____

*Транспортировочный вес оборудования - 3800кг;
 Вес оборудования в аварийном состоянии - 173100кг.

П - ссылка на комплектацию ПИРСа

						Резервуар из армированного полипропилена		
						Энрост - системы очистки сточных вод		
						Тел.: +7 (861) 238-84-80; 8 800 201-81-85; +7 (918) 400-34-17		
Изм.	Колуч	Лист	док.	Подпись	Дата	Стация	Лист	Листов
Разработ	Земляничкин						1	1
Провер								
						www.enrost.ru		

Инф. N подл.
 Подпись и дата
 Взам. инф. N