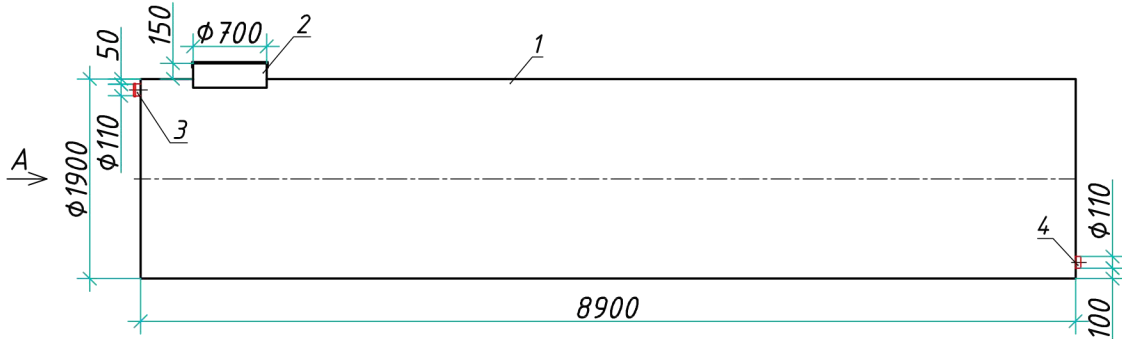


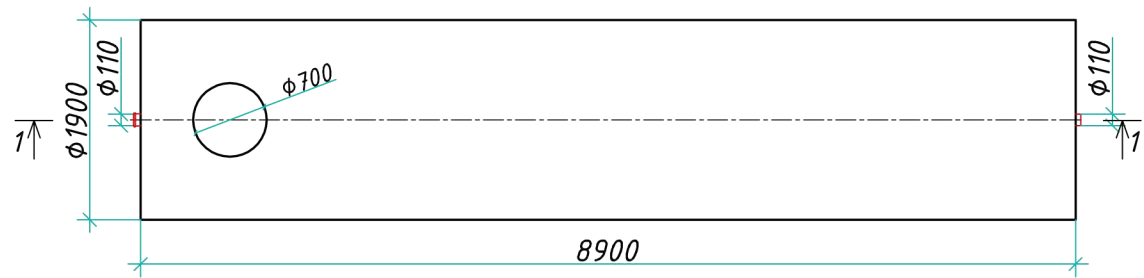
Резервуар РН-ПП-ЦГ 25-1900/8900

Приложение N _____
 К договору поставки N _____ от _____
 Спецификация N _____

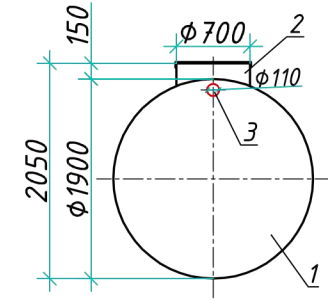
Разрез 1-1



Вид сверху



Вид А



Дата _____

Дата _____

Подпись _____
 М.П.

Подпись _____
 М.П.

Транспортировочный вес оборудования - 714 кг
 Вес оборудования в аварийном состоянии - 26000 кг

Экспликация оборудования и сооружений N

Поз.	Наименование	Кол-во	Мат-ал	Примечание
1	Корпус	1	ПП	D=1900мм, L=8900мм
2	Горловина с крышкой	1	ПП	D=700мм, H=150мм
3	Подводящий патрубкок (раструб/муфта)	1	ПП	DN/OD 110
4	Отводящий патрубкок	1	ПП	DN/OD 110

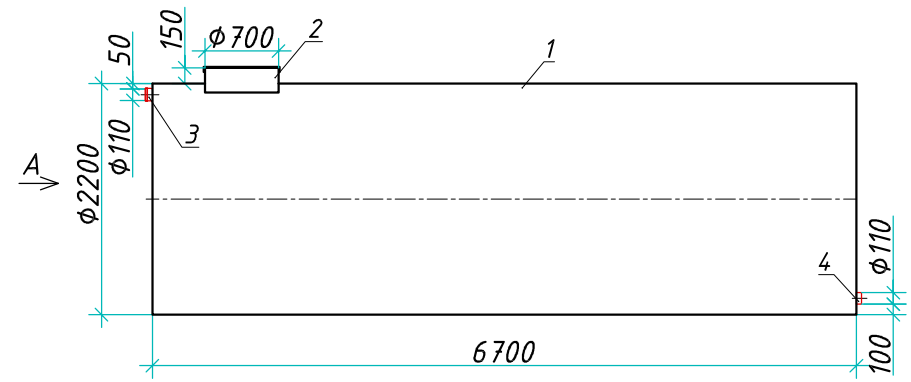
				Резервуар из армированного полипропилена		
				Энрост - системы очистки сточных вод		
				Тел.: +7 (861) 238-84-80; 8 800 201-81-85; +7 (918) 400-34-17		
Изм.	Лист	Документ	Подпись	Дата	Стадия	Лист
Разраб.						1
Проверил						1
					www.enrost.ru	

Инв. N подл. _____
 Подпись и дата _____
 Взам. инв. N _____

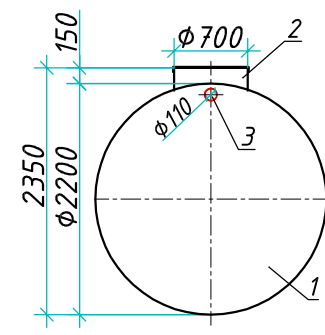
Резервуар "BloPlast EPG 25-2200/6700"

Приложение N _____
 К договору поставки N _____ от _____
 Спецификация N _____

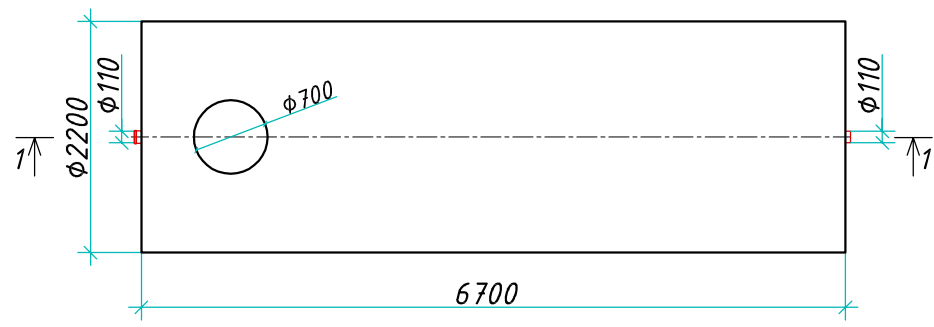
Разрез 1-1



Вид А



Вид сверху



Транспортировочный вес оборудования - 873 кг
 Вес оборудования в аварийном состоянии - 26300кг

Экспликация оборудования и сооружений N

Поз.	Наименование	Кол-во	Мат-ал	Примечание
1	Корпус	1	ПП	D=2200мм, L=6700мм
2	Горловина с крышкой	1	ПП	D=700мм, H=150мм
3	Подводящий патрубок (раструб/муфта)	1	ПП	DN/OD 110
4	Отводящий патрубок	1	ПП	DN/OD 110

Инв. N подл. _____
 Подпись и дата _____
 Взам. инв. N _____

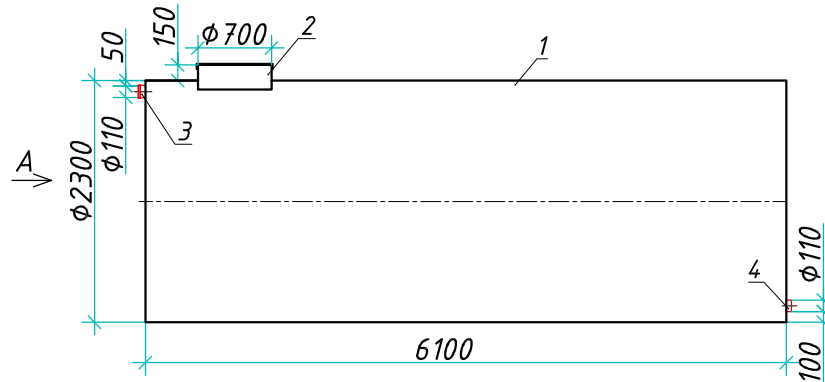
Дата _____ Дата _____
 Подпись _____ Подпись _____
 М.П. М.П.

				ООО "Блорэй"		
				Резервуар		
Изм. Лист	Документ	Подпись	Дата	Стадия	Лист	Листов
Разраб.	Антоненко Д.Б.				1	1
Проверил	Шляев В.В.			"BloPlast EPG 25-2200/6700"		
				Blorey		
www.blorey.com т.+7 (861) 212-97-00						

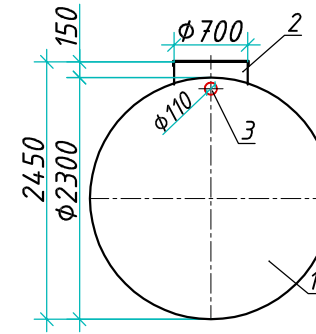
Резервуар "BloPlast EPG 25-2300/6100"

Приложение N _____
 К договору поставки N _____ от _____
 Спецификация N _____

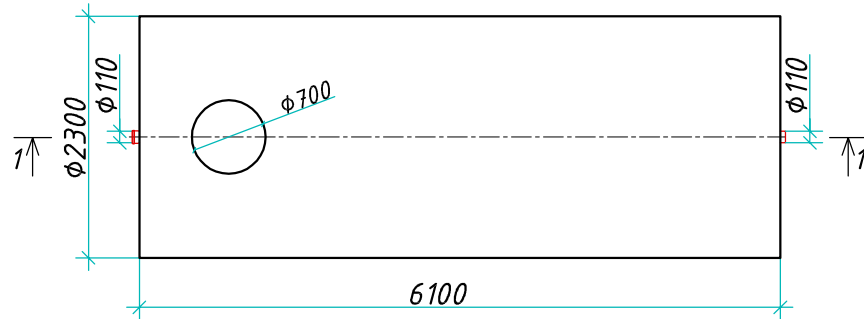
Разрез 1-1



Вид А



Вид сверху



Транспортировочный вес оборудования - 857 кг
 Вес оборудования в аварийном состоянии - 26100 кг

Экспликация оборудования и сооружений N

Поз.	Наименование	Кол-во	Мат-ал	Примечание
1	Корпус	1	ПП	D=2300мм, L=6100мм
2	Горловина с крышкой	1	ПП	D=700мм, H=150мм
3	Подводящий патрубок (раструб/муфта)	1	ПП	DN/OD 110
4	Отводящий патрубок	1	ПП	DN/OD 110

ООО "Блорэй"

Резервуар

Изм.	Лист	Документ	Подпись	Дата	Стадия	Лист	Листов
Разраб.		Антоненко Д.Б.			"BloPlast EPG 25-2300/6100"	1	1
Проверил		Шильев В.В.					

Blorey

www.blorey.com m.+7 (861) 212-97-00

Инв. N подл. _____
 Подпись и дата _____
 Взам. инв. N _____

Дата _____ Дата _____
 Подпись _____ Подпись _____
 М.П. М.П.