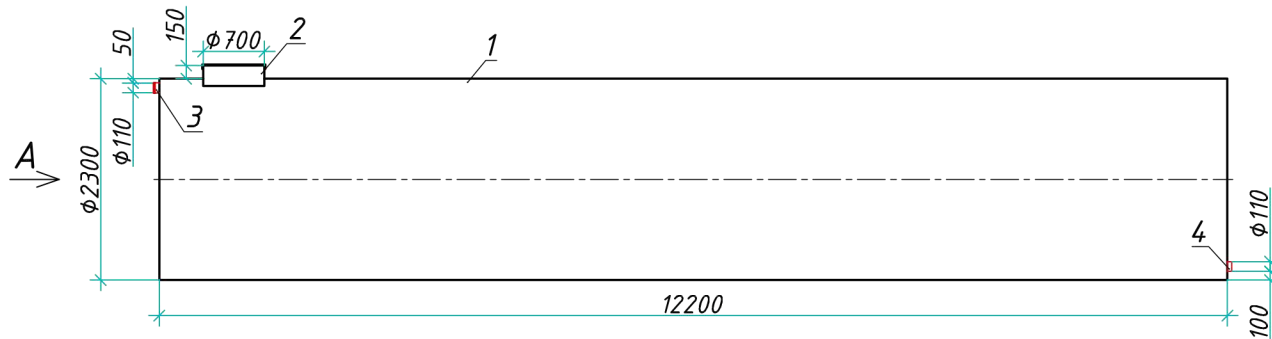
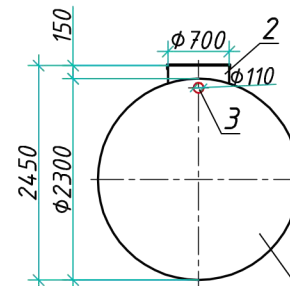


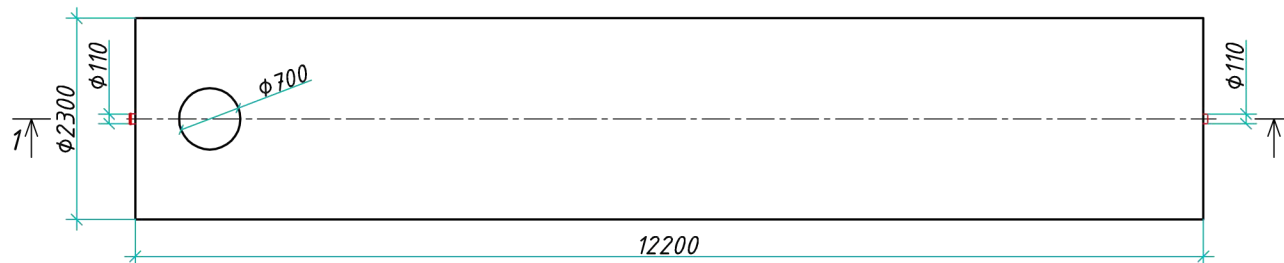
Разрез 1-1



Вид А



Вид сверху



Дата _____

Дата _____

Подпись _____
 М.П.

Подпись _____
 М.П.

Транспортировочный вес оборудования - 1485 кг
 Вес оборудования в аварийном состоянии - 52300 кг

Экспликация оборудования и сооружений N

Поз.	Наименование	Кол-во	Мат-ал	Примечание
1	Корпус	1	ПП	D=2300мм, L=12200мм
2	Горловина с крышкой	1	ПП	D=700мм, H=150мм
3	Подводящий патрубок (раструб/муфта)	1	ПП	DN/OD 110
4	Отводящий патрубок	1	ПП	DN/OD 110

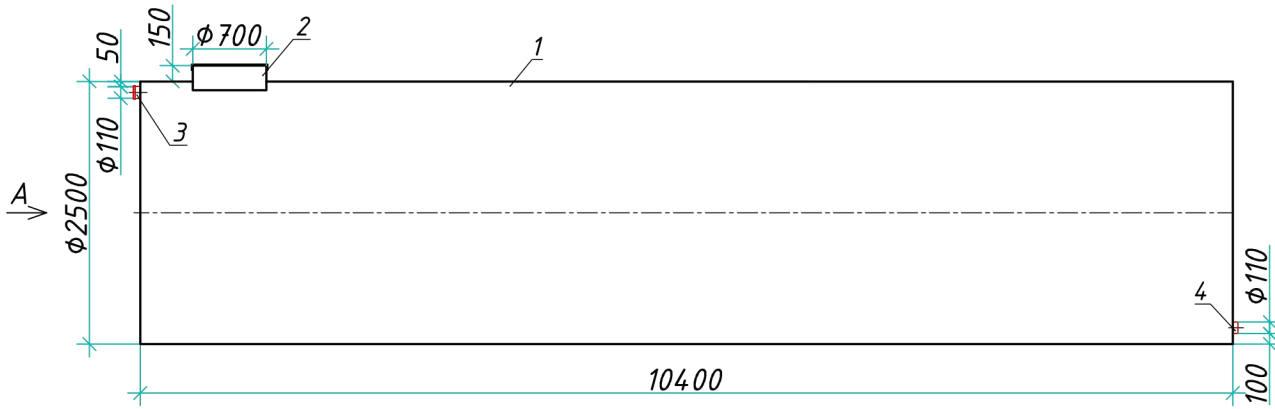
				Резервуар из армированного полипропилена		
				Энрост - системы очистки сточных вод		
				Тел.: +7 (861) 238-84-80; 8 800 201-81-85; +7 (918) 400-34-17		
Изм.	Лист	Документ	Подпись	Дата	Стадия	Лист
Разраб.						1
Проверил						1
						www.enrost.ru

Инв. N подл.	
Подпись и дата	
Взам. инв. N	

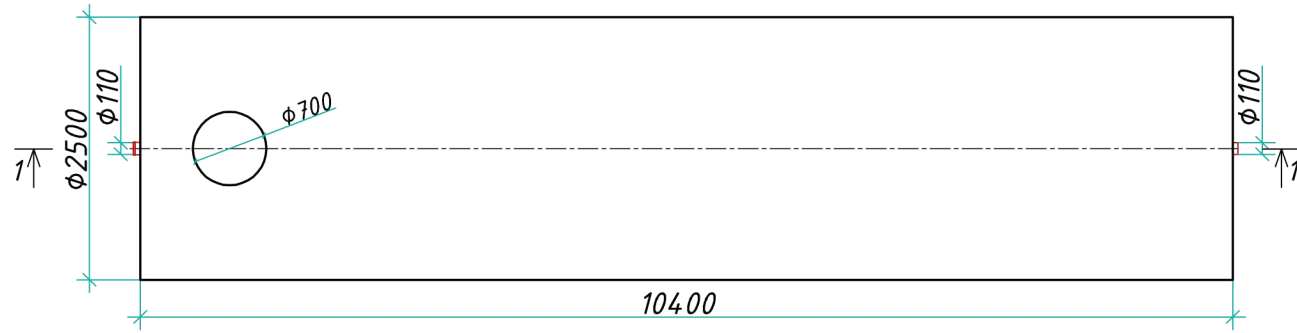
Резервуар РН-ПП-ЦГ 50-2500/10400

Приложение N _____
 К договору поставки N _____ от _____
 Спецификация N _____

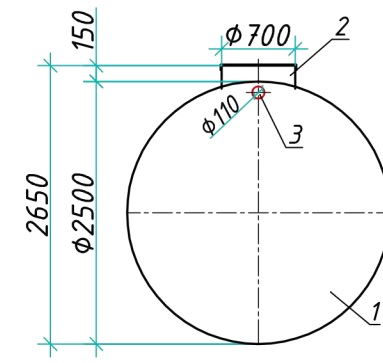
Разрез 1-1



Вид сверху



Вид А



Дата _____ Дата _____
 Подпись _____ Подпись _____
 М.П. М.П.

Транспортировочный вес оборудования - 1413 кг
 Вес оборудования в аварийном состоянии - 52500кг

Экспликация оборудования и сооружений N

Поз.	Наименование	Кол-во	Мат-ал	Примечание
1	Корпус	1	ПП	D=2500мм, L=10400мм
2	Горловина с крышкой	1	ПП	D=700мм, H=150мм
3	Подводящий патрубкок (раструб/муфта)	1	ПП	DN/OD 110
4	Отводящий патрубкок	1	ПП	DN/OD 110

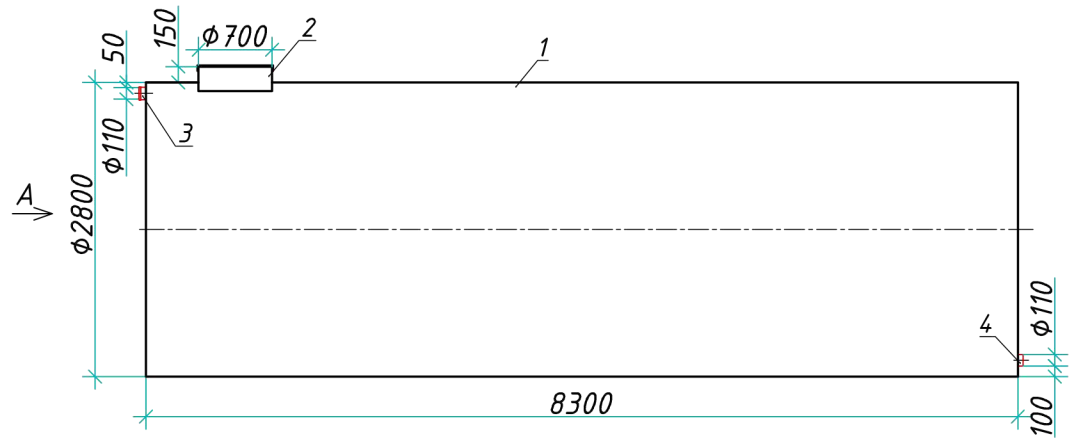
				Резервуар из армированного полипропилена			
				Энрост - системы очистки сточных вод			
				Тел.: +7 (861) 238-84-80; 8 800 201-81-85; +7 (918) 400-34-17			
Изм.	Лист	Документ	Подпись	Дата	Стадия	Лист	Листов
Разраб.						1	1
Проверил							
					www.enrost.ru		

Инв. N подл. _____
 Подпись и дата _____
 Взам. инв. N _____

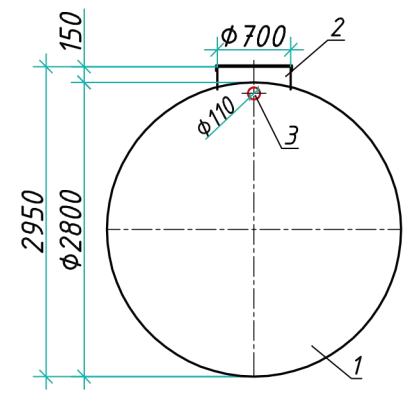
Резервуар РН-ПП-ЦГ 50-2800/8300

Приложение N _____
 К договору поставки N _____ от _____
 Спецификация N _____

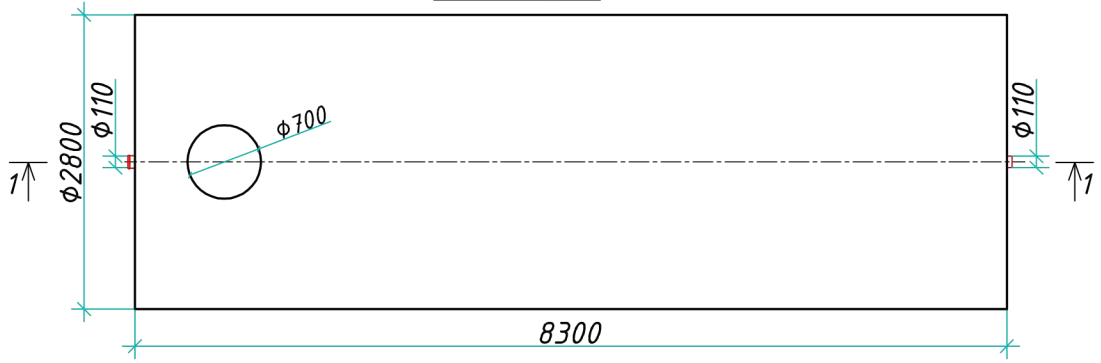
Разрез 1-1



Вид А



Вид сверху



Транспортировочный вес оборудования - 1587 кг
 Вес оборудования в аварийном состоянии - 52700 кг

Дата _____

Дата _____

Подпись _____
 М.П.

Подпись _____
 М.П.

Экспликация оборудования и сооружений N

Поз.	Наименование	Кол-во	Мат-ал	Примечание
1	Корпус	1	ПП	D=2800мм, L=8300мм
2	Горловина с крышкой	1	ПП	D=700мм, H=150мм
3	Подводящий патрубок (раструб/муфта)	1	ПП	DN/OD 110
4	Отводящий патрубок	1	ПП	DN/OD 110

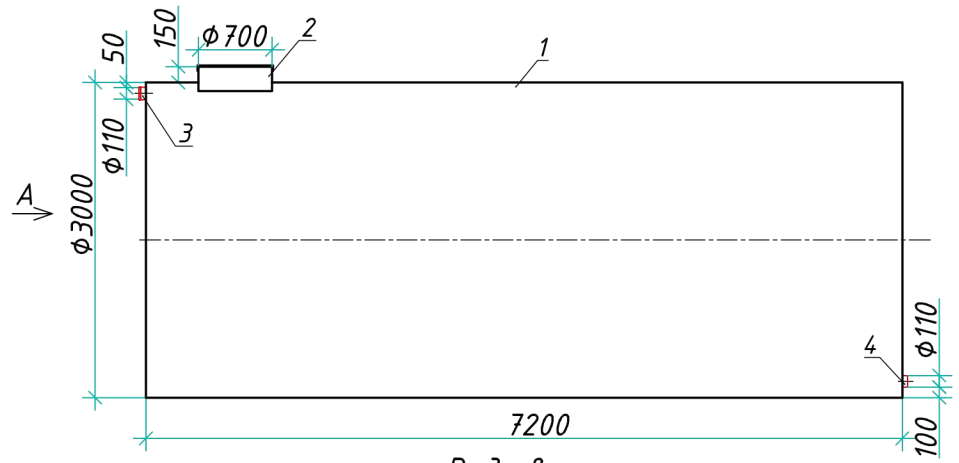
				Резервуар из армированного полипропилена		
				Энрост - системы очистки сточных вод		
				Тел.: +7 (861) 238-84-80; 8 800 201-81-85; +7 (918) 400-34-17		
Изм.	Лист	Документ	Подпись	Дата	Стадия	Лист
Разраб.						1
Проверил						1
				www.enrost.ru		

Инв. N подл. _____
 Подпись и дата _____
 Взам. инв. N _____

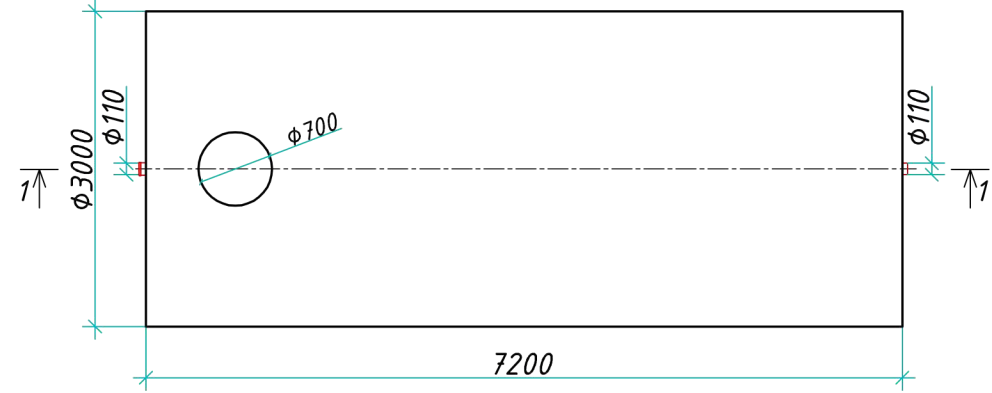
Резервуар РН-ПП-ЦГ 50-3000/7200

Приложение N _____
 К договору поставки N _____ от _____
 Спецификация N _____

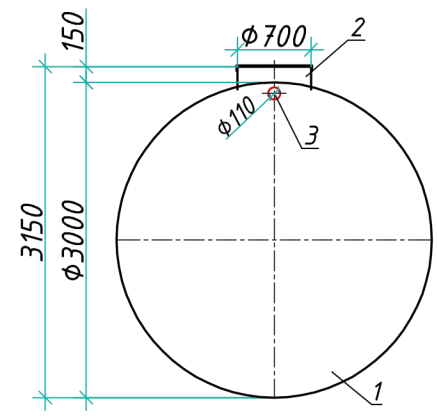
Разрез 1-1



Вид сверху



Вид А



Дата _____

Дата _____

Подпись _____
 М.П.

Подпись _____
 М.П.

Транспортировочный вес оборудования - 1536 кг
 Вес оборудования в аварийном состоянии - 52500 кг

Экспликация оборудования и сооружений N

Поз.	Наименование	Кол-во	Мат-ал	Примечание
1	Корпус	1	ПП	D=3000мм, L=7200мм
2	Горловина с крышкой	1	ПП	D=700мм, H=150мм
3	Подводящий патрубок (раструб/муфта)	1	ПП	DN/OD 110
4	Отводящий патрубок	1	ПП	DN/OD 110

				Резервуар из армированного полипропилена		
				Энрост - системы очистки сточных вод		
				Тел.: +7 (861) 238-84-80; 8 800 201-81-85; +7 (918) 400-34-17		
Изм.	Лист	Документ	Подпись	Дата	Стадия	Лист
Разраб.						1
Проверил						1
				www.enrost.ru		

Инв. N подл. _____
 Подпись и дата _____
 Взам. инв. N _____