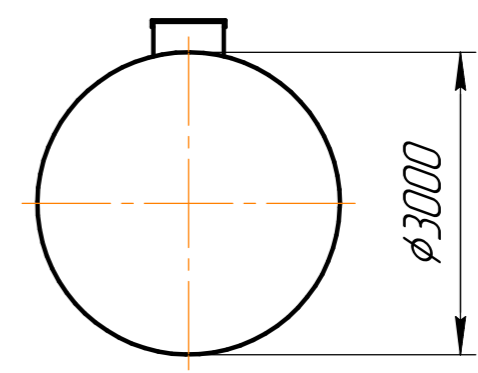
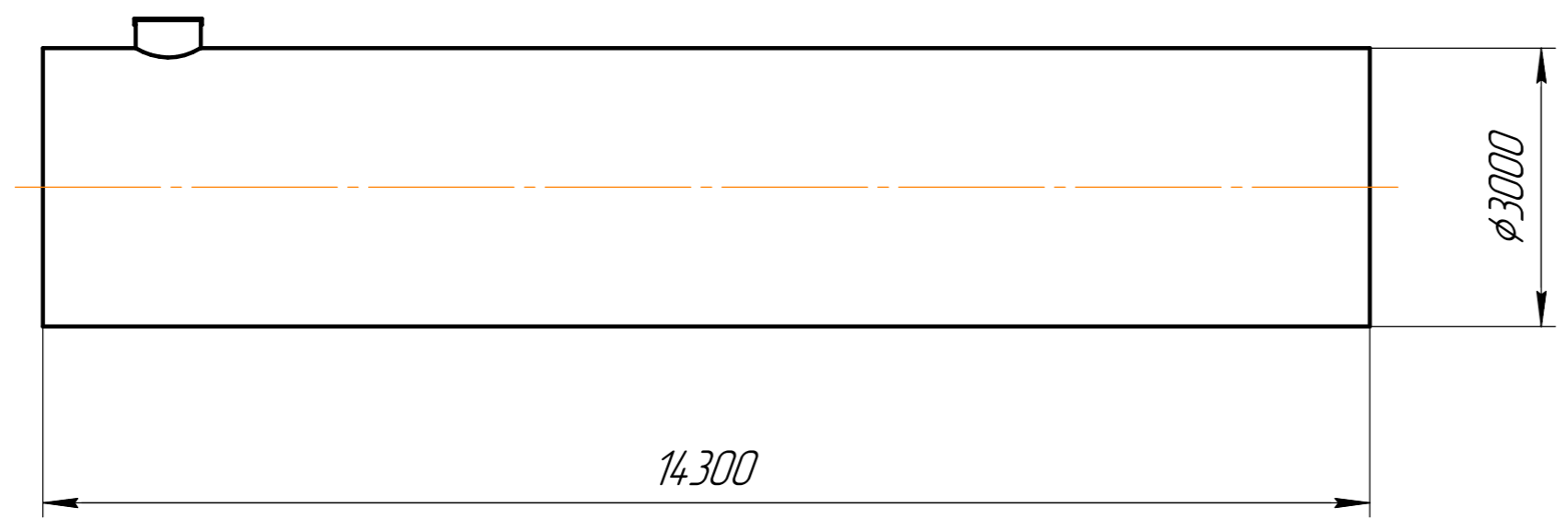


Резервуар полипропиленовый V - 100 м³

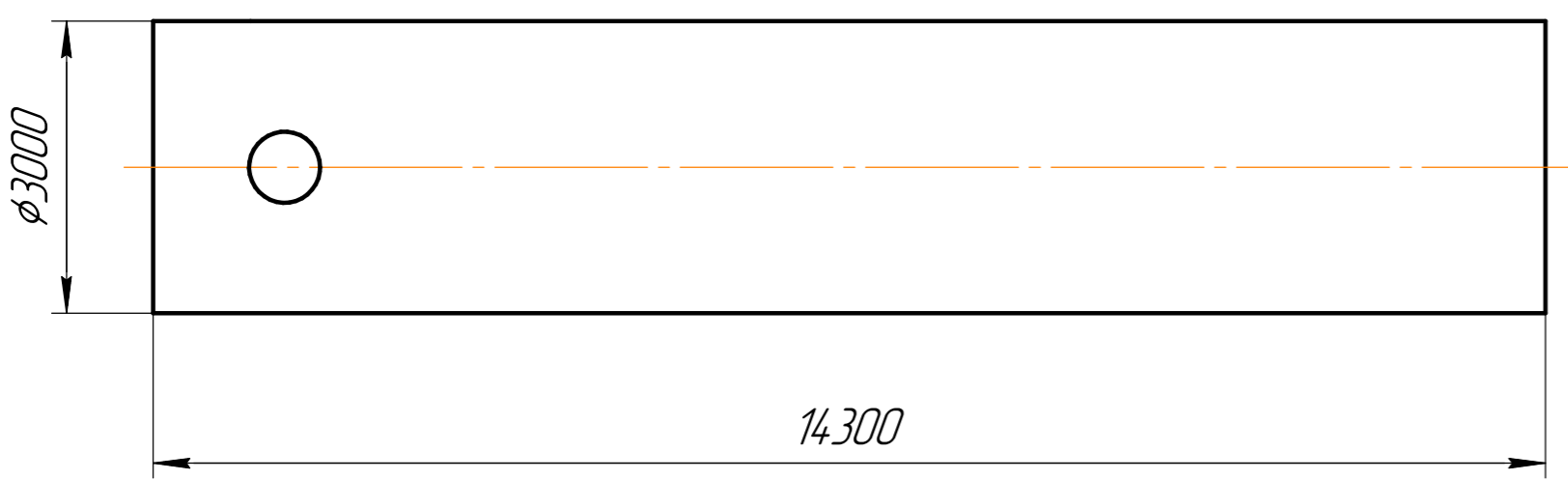
Резервуар полипропиленовый
РН-ПП 100-3000/14300

Разрез 1-1

Вид спереди



Вид сверху



Размеры выпускаемой продукции могут быть изменены.
Возможно изготовление по чертежам заказчика.

Вес оборудования - 3060 кг

Стандартные типоразмеры горловин: 700, 800, 955, 1250

Диаметры и типы соединений патрубков выполняются по запросу заказчика, высота технического колодца рассчитывается исходя из глубины залегания

Перв. примен.
Справ. №
Подп. и дата
Инв. № дробл.
Взам. инв. №
Подп. и дата
Инв. № подл.

				Резервуар полипропиленовый V - 100 м ³				
Изм.	Лист	№ докум.	Подп.	Дата	РН-ПП 100-3000/14300	Лит.	Масса	Масштаб
Разраб.							3060	1:1
Пров.						Лист	Листов	1
Т.контр.						www.enrost.ru		
Н.контр.								
Утв.								