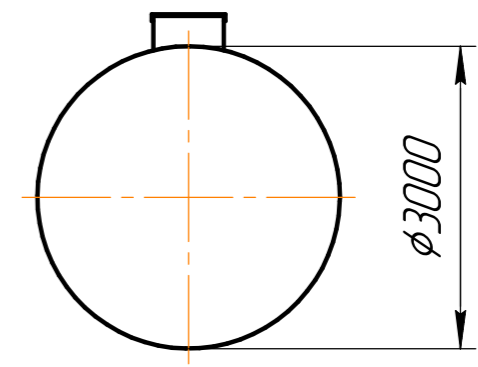
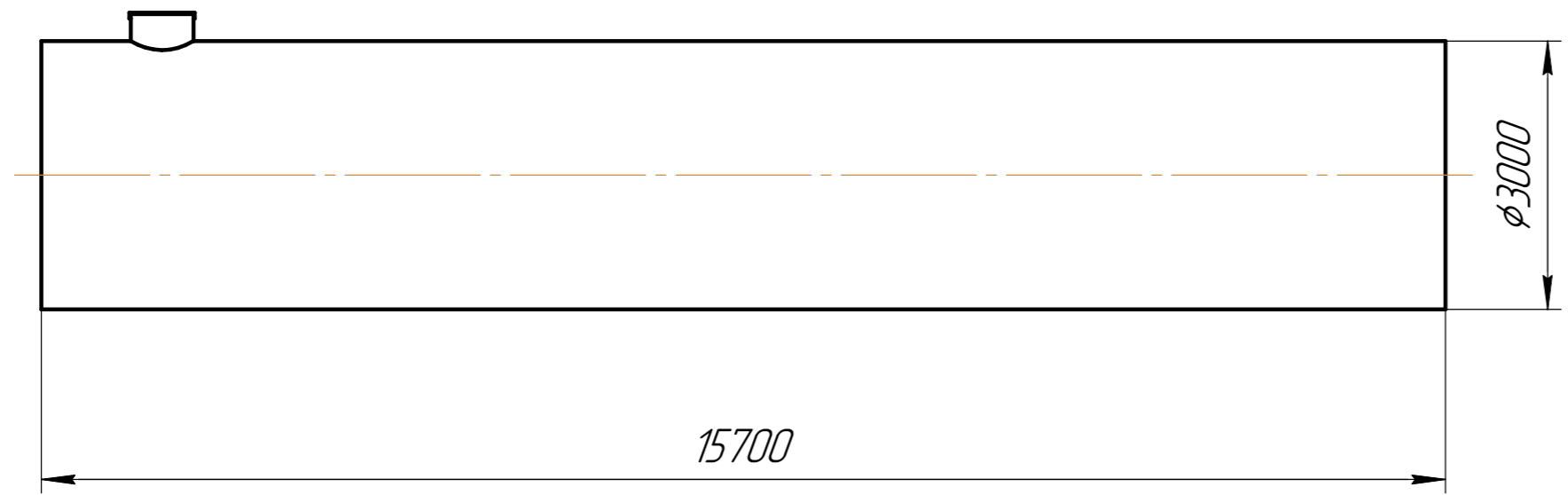


Резервуар полипропиленовый V - 110 м3

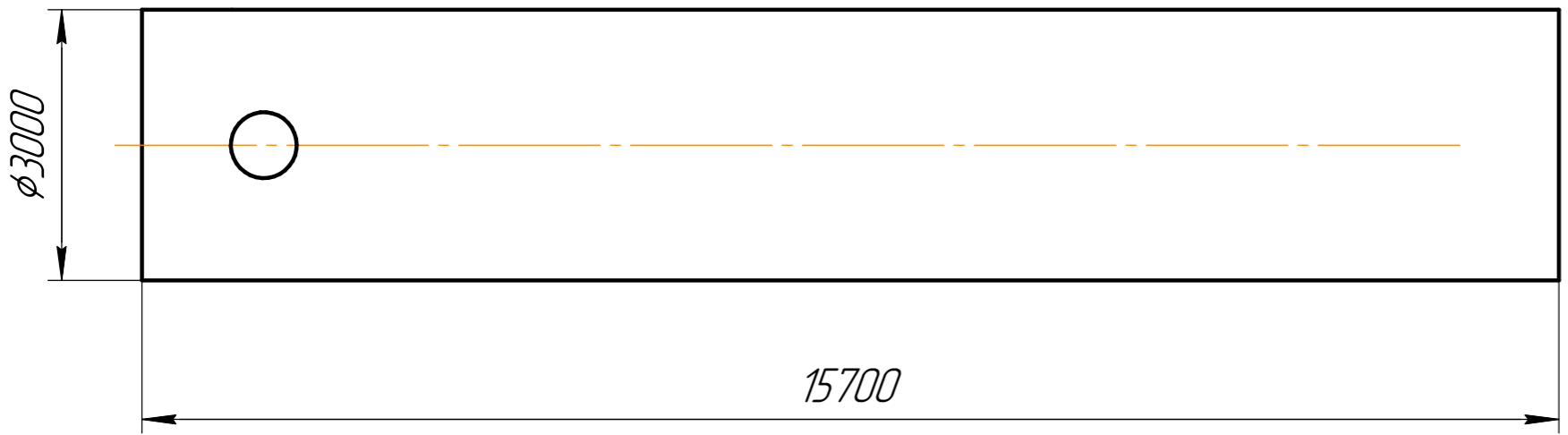
Резервуар полипропиленовый  
РН-ПП-ЦГ 110-3000/15700

Разрез 1-1

Вид спереди



Вид сверху



Размеры выпускаемой продукции могут быть изменены.  
Возможно изготовление по чертежам заказчика.

Вес оборудования – 3300 кг

Стандартные типоразмеры горловин: 700, 800, 955, 1250

Диаметры и типы соединений патрубков выполняются по запросу заказчика, высота технического колодца рассчитывается исходя из глубины залегания

Перв. примен.  
Справ. №  
Подп. и дата  
Инв. № дубл.  
Взам. инв. №  
Подп. и дата  
Инв. № подл.

					Резервуар полипропиленовый V - 110 м3			
Изм.	Лист	№ докум.	Подп.	Дата	РН-ПП-ЦГ 110-3000/15700	Лит.	Масса	Масштаб
Разраб.							3300	1:1
Пров.						Лист	Листов	1
Т.контр.						www.enrost.ru		
Н.контр.								
Утв.								