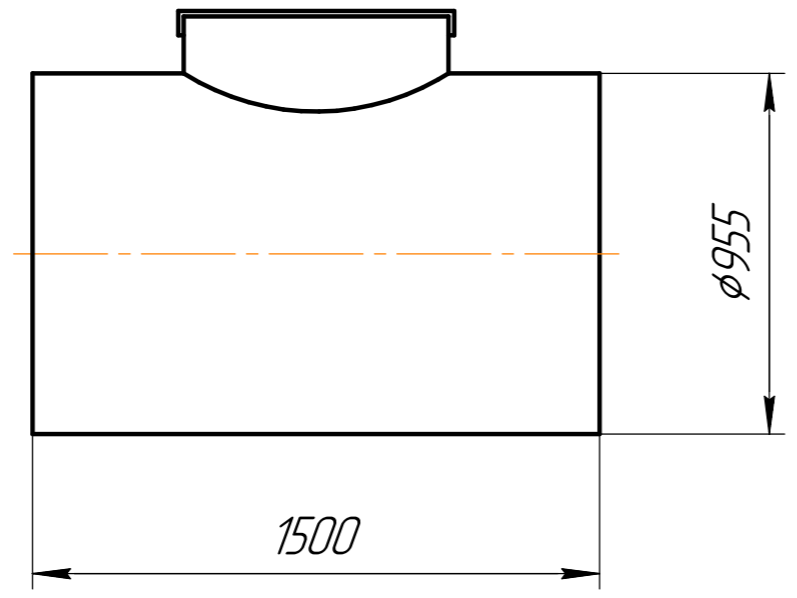


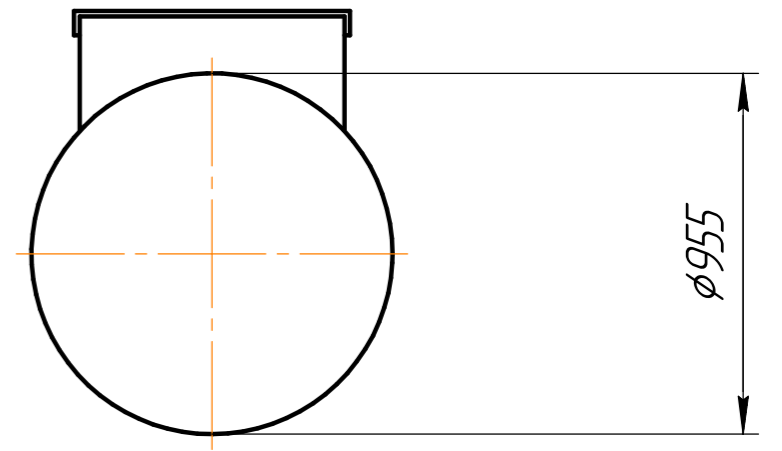
Резервуар полипропиленовый V - 1 м³

Резервуар полипропиленовый
РН-ПП-ЦГ 1-955/1500

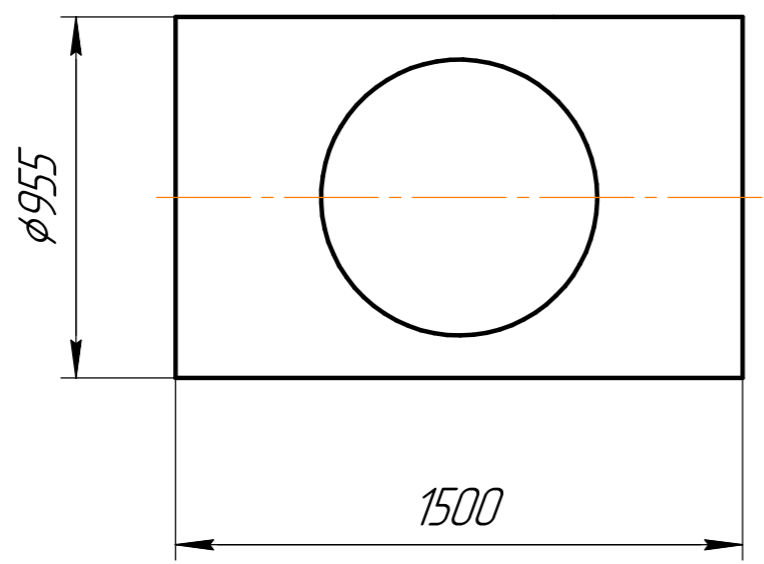
Разрез 1-1



Вид спереди



Вид сверху



Размеры выпускаемой продукции могут быть изменены.
Возможно изготовление по чертежам заказчика.

Стандартные типоразмеры горловин: 700, 800, 955, 1250

Вес оборудования - 48 кг

Диаметры и типы соединений патрубков выполняются по запросу заказчика, высота технического колодца рассчитывается исходя из глубины залегания

				Резервуар полипропиленовый V - 1 м³		
				Лит.	Масса	Масштаб
					48	1:1
Изм.	Лист	№ докум.	Подп.	Дата	РН-ПП-ЦГ 1-955/1500	
Разраб.					Лист	Листов 1
Пров.						
Т.контр.						
Н.контр.						
Утв.						
						www.enrost.ru

Копировал

Формат А3

Перв. примен.
Справ. №
Подп. и дата
Инв. № дубл.
Взам. инв. №
Подп. и дата
Инв. № подл.