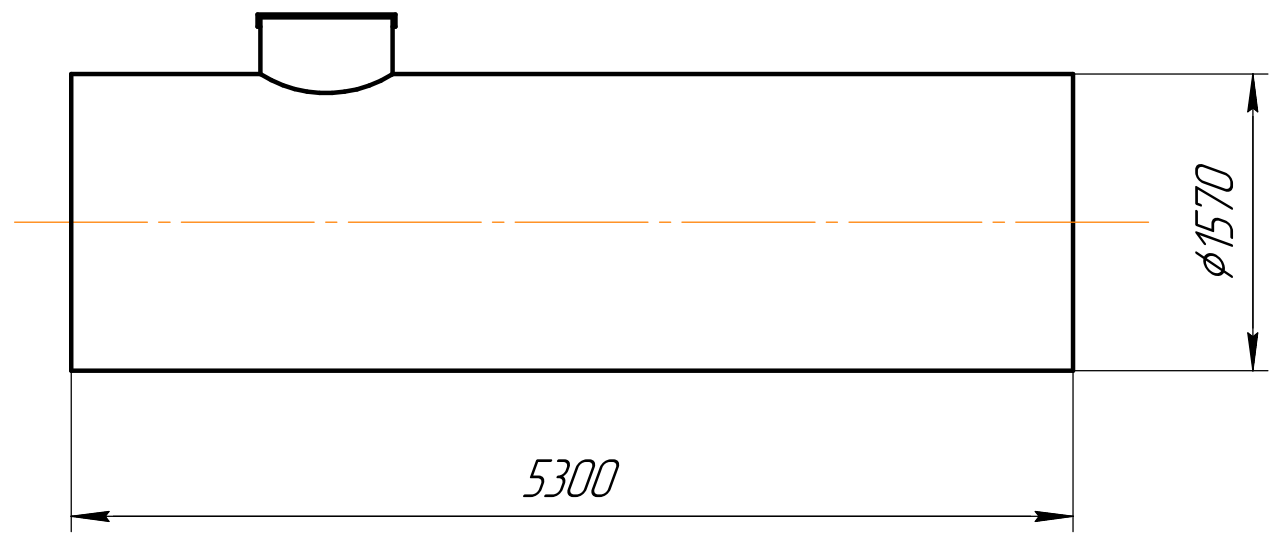


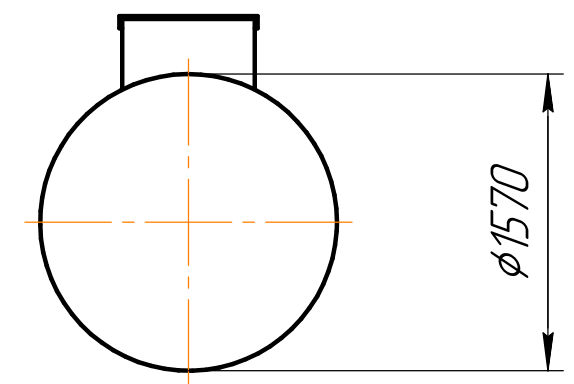
Резервуар полипропиленовый V - 10 м3

Резервуар полипропиленовый
РН-ПП-ЦГ 10-1570/5300

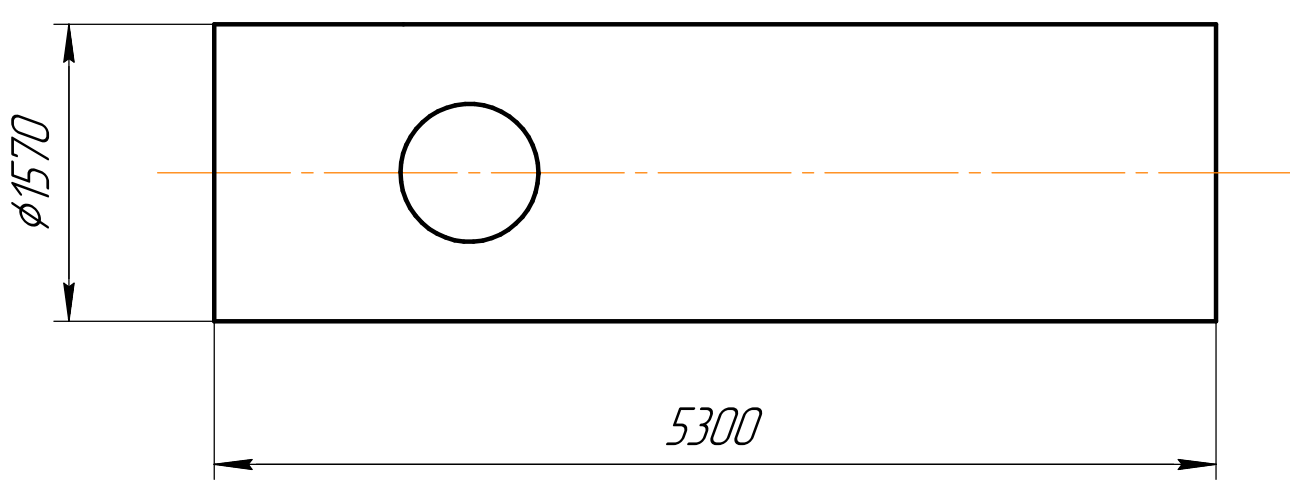
Разрез 1-1



Вид спереди



Вид сверху



Размеры выпускаемой продукции могут быть изменены.
Возможно изготовление по чертежам заказчика.

Стандартные типоразмеры горловин: 700, 800,
955, 1250

Вес оборудования - 330 кг

Диаметры и типы соединений патрубков выполняются по запросу заказчика, высота технического колодца рассчитывается исходя из глубины залегания

Перв. примен.
Справ. №
Подп. и дата
Инв. № дубл.
Взам. инв. №
Подп. и дата
Инв. № подл.

				<i>Резервуар полипропиленовый V - 10 м3</i>			
Изм.	Лист	№ докум.	Подп.	Дата	Лит.	Масса	Масштаб
Разраб.						330	1:1
Пров.					Лист 1		
Т.контр.					Листов 1		
Н.контр.					www.enrost.ru		
Утв.							