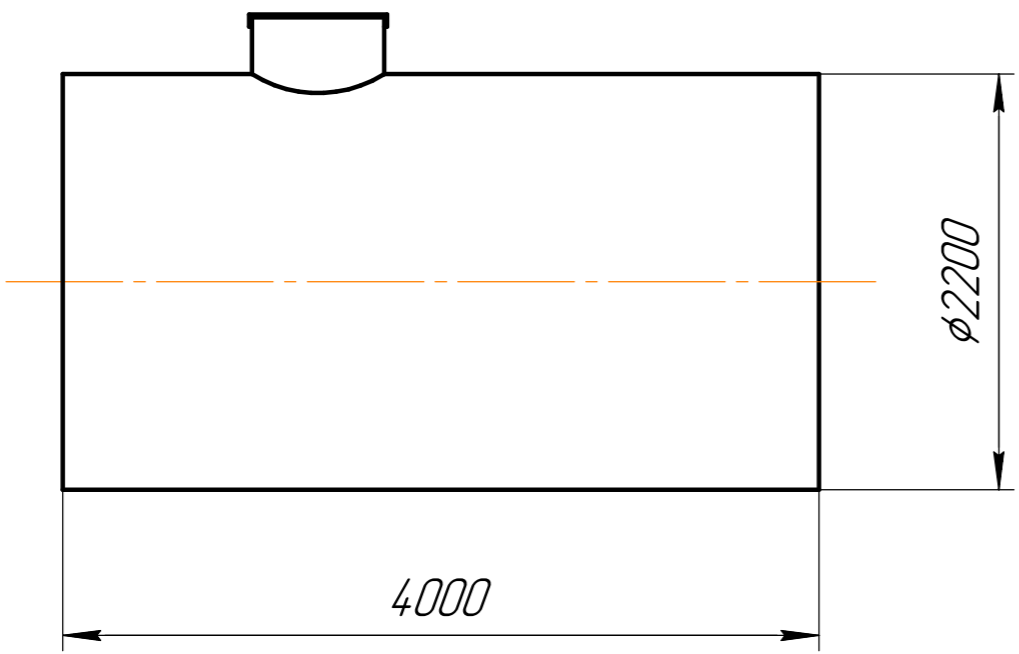


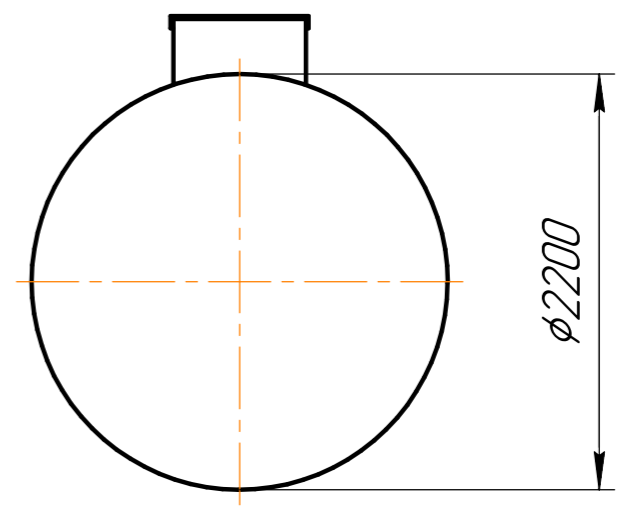
Резервуар полипропиленовый V - 15 м3

Резервуар полипропиленовый  
РН-ПП-ЦГ 15-2200/4000

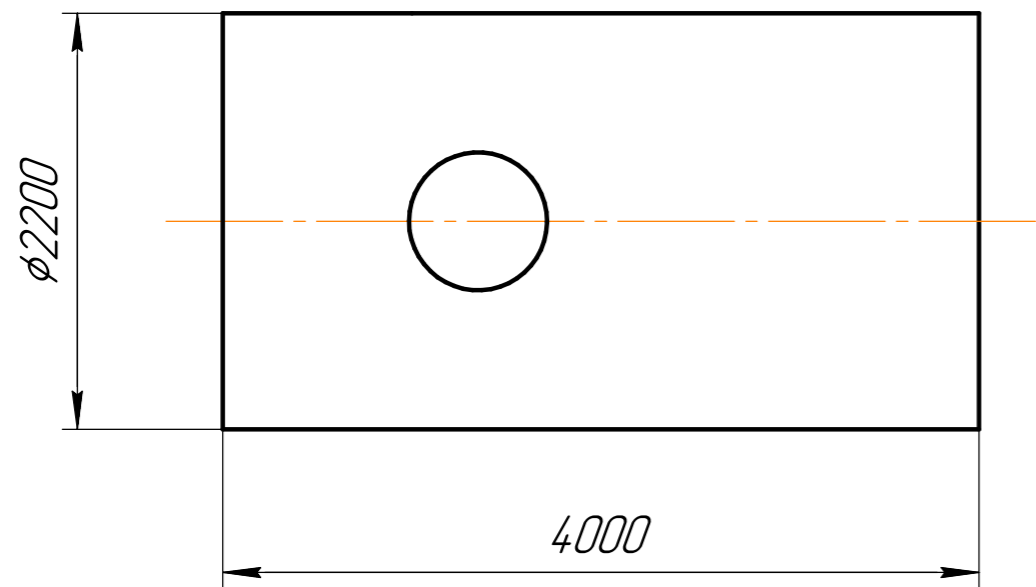
Разрез 1-1



Вид спереди



Вид сверху



Размеры выпускаемой продукции могут быть изменены.  
Возможно изготовление по чертежам заказчика.

Стандартные типоразмеры горловин: 700, 800, 955, 1250

Вес оборудования - 500 кг

Диаметры и типы соединений патрубков выполняются по запросу заказчика, высота технического колодца рассчитывается исходя из глубины залегания

					<b>Резервуар полипропиленовый V - 15 м3</b>		
Изм.	Лист	№ докум.	Подп.	Дата	Лит.	Масса	Масштаб
Разраб.						500	1:1
Пров.					<b>www.enrost.ru</b>		
Т.контр.							
Н.контр.					Лист	Листов	1
Утв.							

Перв. примен. Справ. № Подп. и дата Инв. № дробл. Взам. инв. № Подп. и дата Инв. № подл.