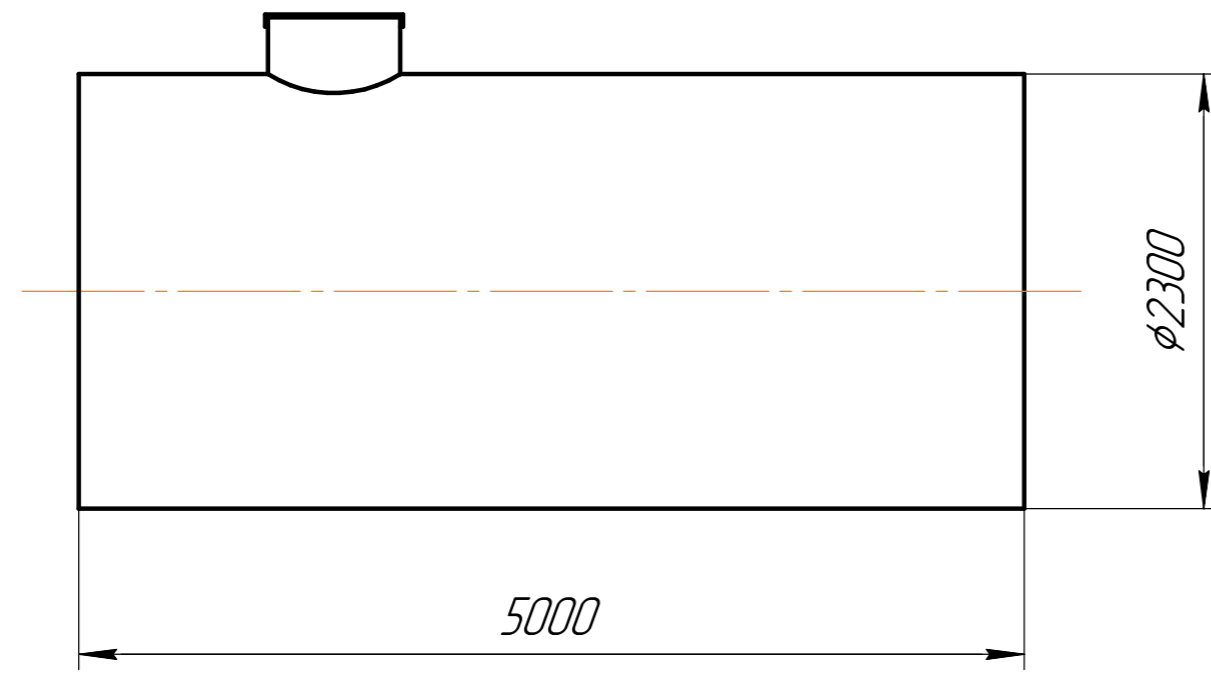


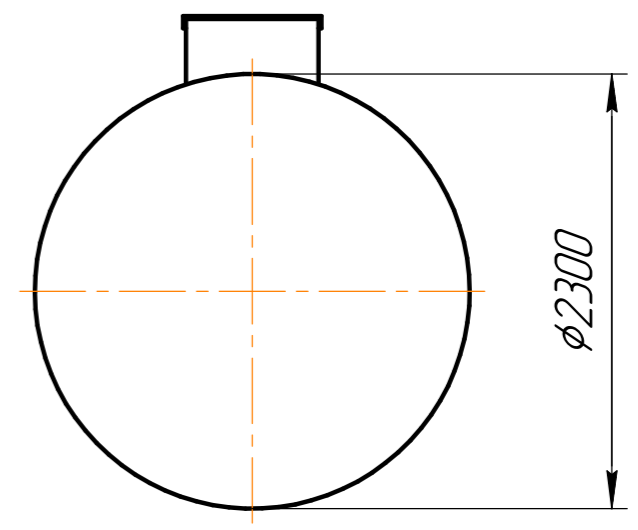
Резервуар полипропиленовый V - 20 м3

Резервуар полипропиленовый  
РН-ПП-ЦГ 20-2300/5000

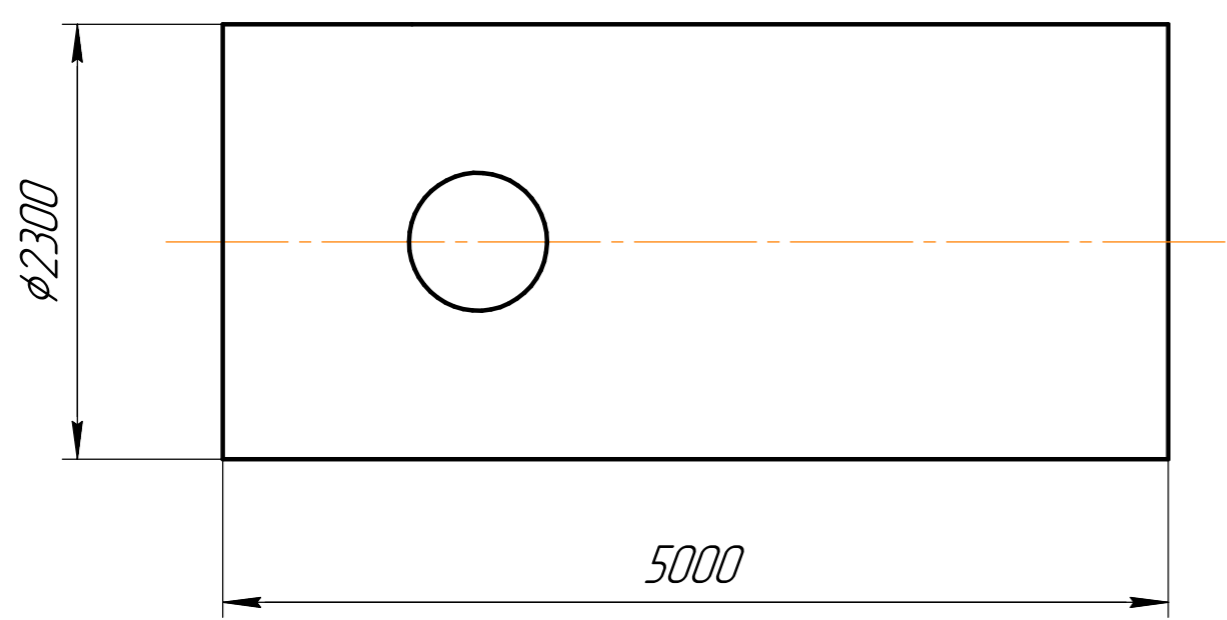
Разрез 1-1



Вид спереди



Вид сверху



Размеры выпускаемой продукции могут быть изменены.  
Возможно изготовление по чертежам заказчика.

Стандартные типоразмеры горловин: 700, 800,  
955, 1250

Вес оборудования - 610 кг

Диаметры и типы соединений патрубков выполняются по запросу заказчика, высота технического колодца рассчитывается исходя из глубины залегания

Перв. примен.  
Справ. №  
Подп. и дата  
Инв. № дробл.  
Взам. инв. №  
Подп. и дата  
Инв. № подл.

				<i>Резервуар полипропиленовый V - 20 м3</i>			
<i>Изм.</i>	<i>Лист</i>	<i>№ докум.</i>	<i>Подп.</i>	<i>Дата</i>	<i>Лит.</i>	<i>Масса</i>	<i>Масштаб</i>
<i>Разраб.</i>						610	1:1
<i>Пров.</i>					<i>Лист</i>		<i>Листов</i> 1
<i>Т.контр.</i>					<b>www.enrost.ru</b>		
<i>Н.контр.</i>							
<i>Утв.</i>							