

Резервуар полипропиленовый V - 3 м3

Перв. примен.

Справ. №

Подп. и дата

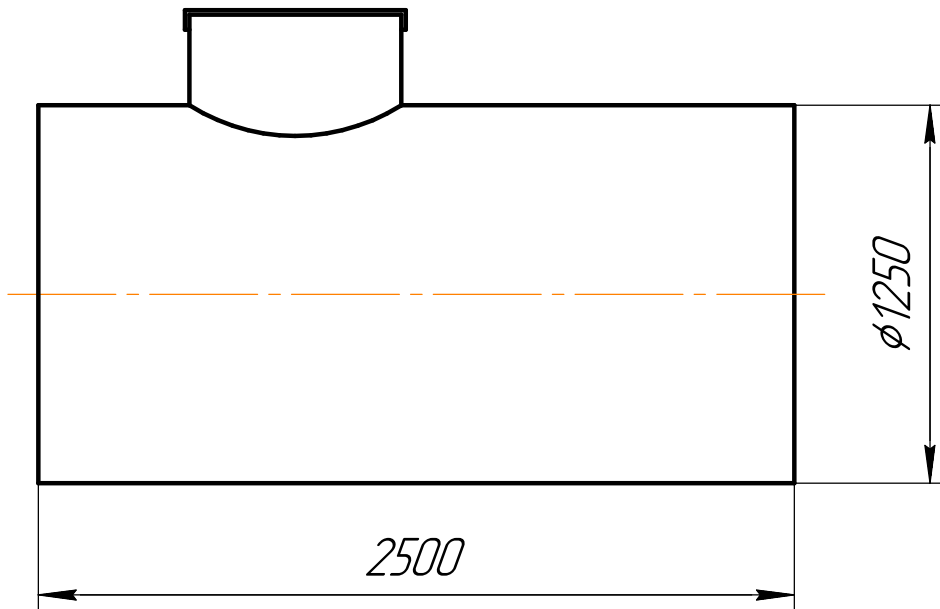
Инд. № д.ц.д.

Взам. инв. №

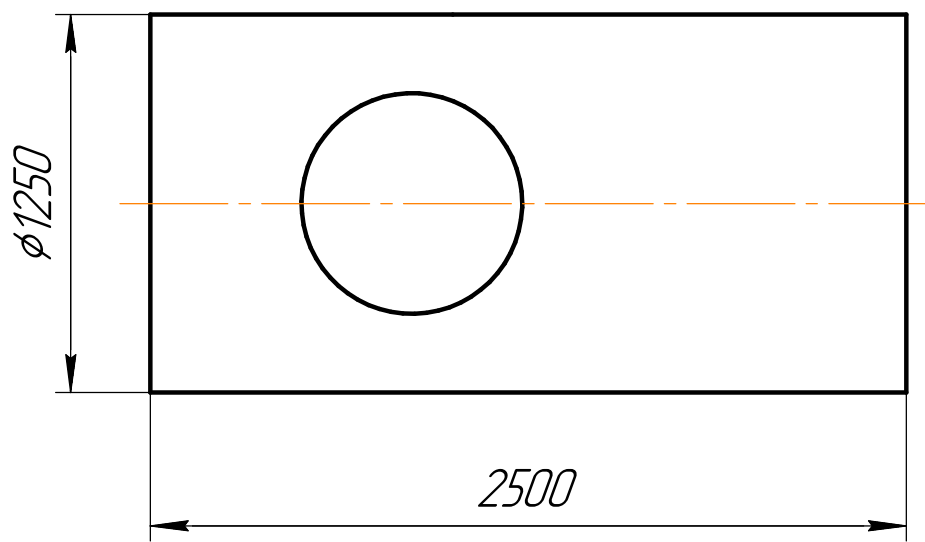
Подп. и дата

Инд. № подл.

Разрез 1-1



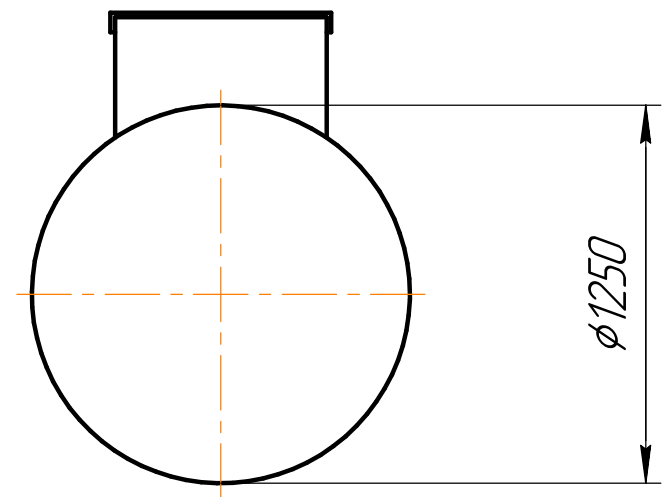
Вид сверху



Диаметры и типы соединений патрубков выполняются по запросу заказчика, высота технического колодца рассчитывается исходя из глубины залегания

Резервуар полипропиленовый  
РН-ПП-ЦГ 3-1250/2500

Вид спереди



Размеры выпускаемой продукции могут быть изменены.  
Возможно изготовление по чертежам заказчика.

Стандартные типоразмеры горловин: 700, 800, 955, 1250

Вес оборудования - 101 кг

					<b>Резервуар полипропиленовый V - 3 м3</b>		
Изм.	Лист	№ докум.	Подп.	Дата	Лит.	Масса	Масштаб
Разраб.						101	1:1
Пров.					Лист	Листов	1
Т.контр.							
И.контр.							
Утв.							
					РН-ПП-ЦГ 3-1250/2500		
					www.enrost.ru		