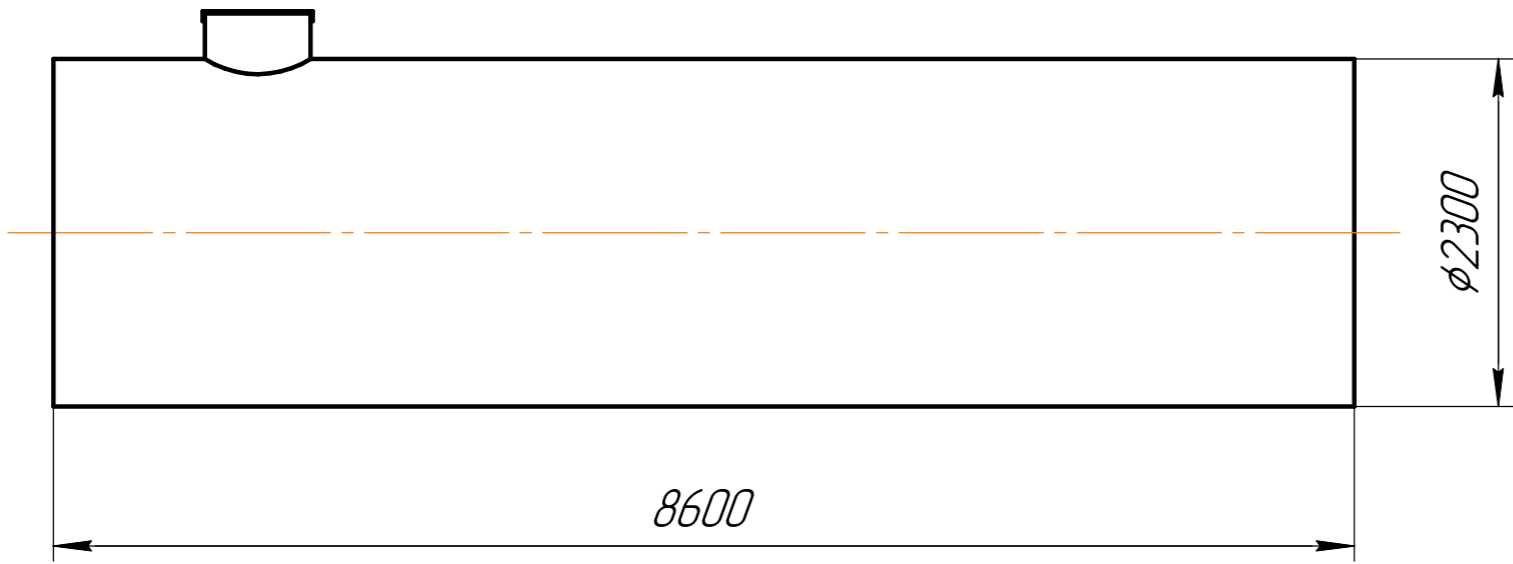


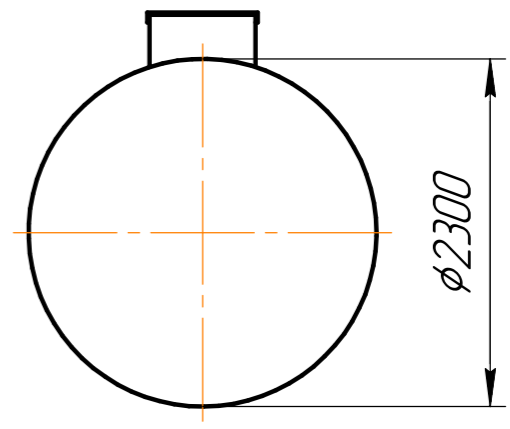
Резервуар полипропиленовый V - 35 м3

Резервуар полипропиленовый
РН-ПП-ЦГ 35-2300/8600

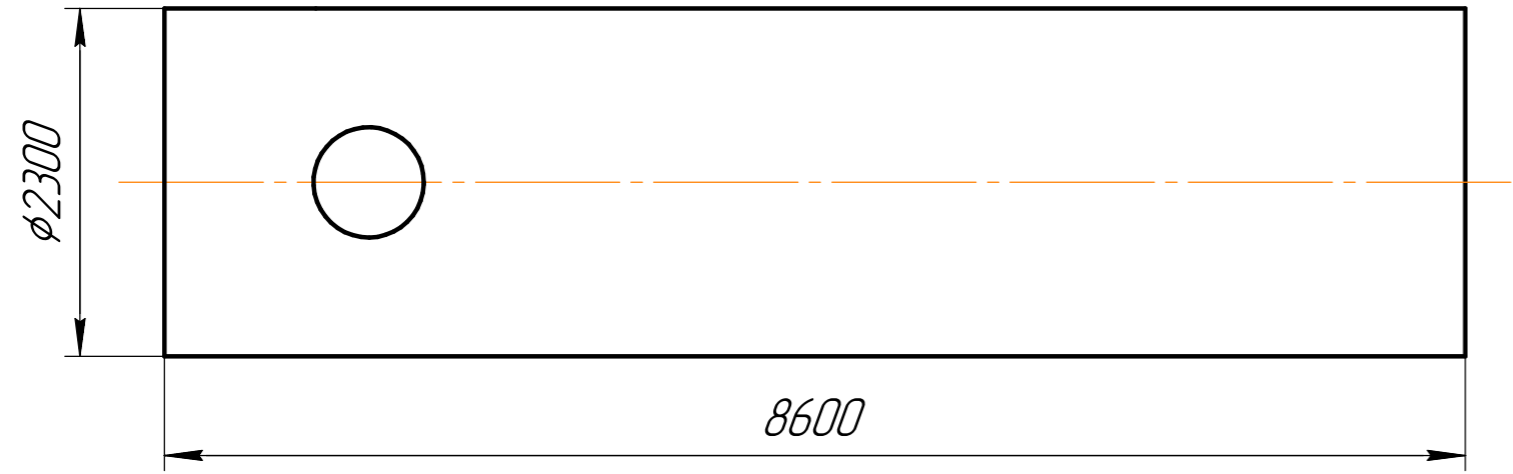
Разрез 1-1



Вид спереди



Вид сверху



Размеры выпускаемой продукции могут быть изменены.
Возможно изготовление по чертежам заказчика.

Стандартные типоразмеры горловин: 700, 800,
955, 1250

Вес оборудования - 960 кг

Диаметры и типы соединений патрубков выполняются по запросу заказчика, высота технического колодца рассчитывается исходя из глубины залегания

					Резервуар полипропиленовый V - 35 м3		
					Лит.	Масса	Масштаб
Изм.	Лист	№ докум.	Подп.	Дата	РН-ПП-ЦГ 35-2300/8600		
Разраб.						960	1:1
Пров.					Лист	Листов 1	
Т.контр.							
Н.контр.							
Утв.							
					www.enrost.ru		

Перв. примен.
Справ. №
Подп. и дата
Инв. № дробл.
Взам. инв. №
Подп. и дата
Инв. № подл.