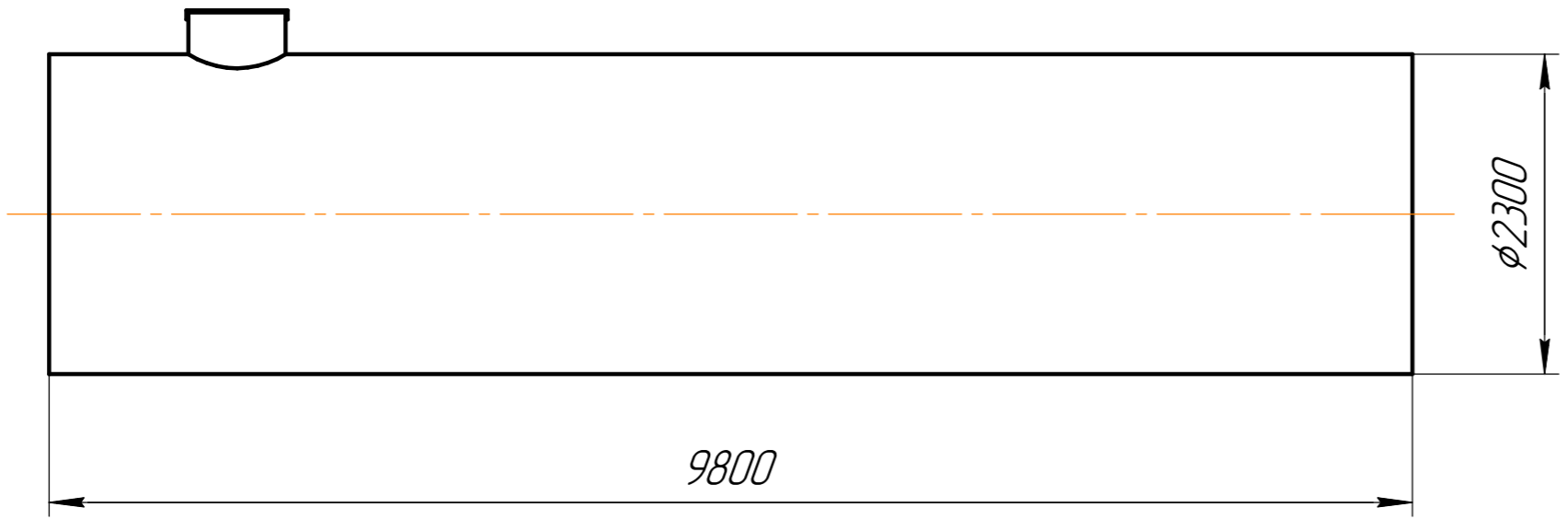


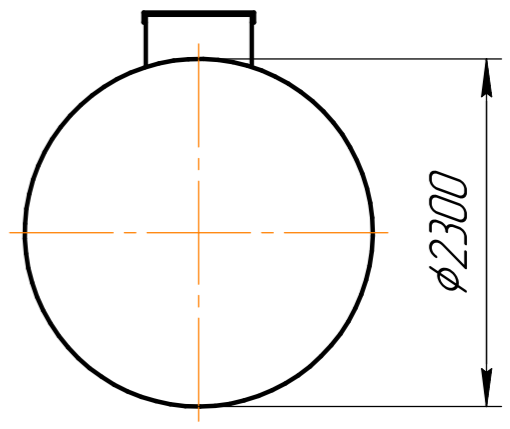
Резервуар полипропиленовый V - 40 м3

Резервуар полипропиленовый
РН-ПП-ЦГ 40-2300/9800

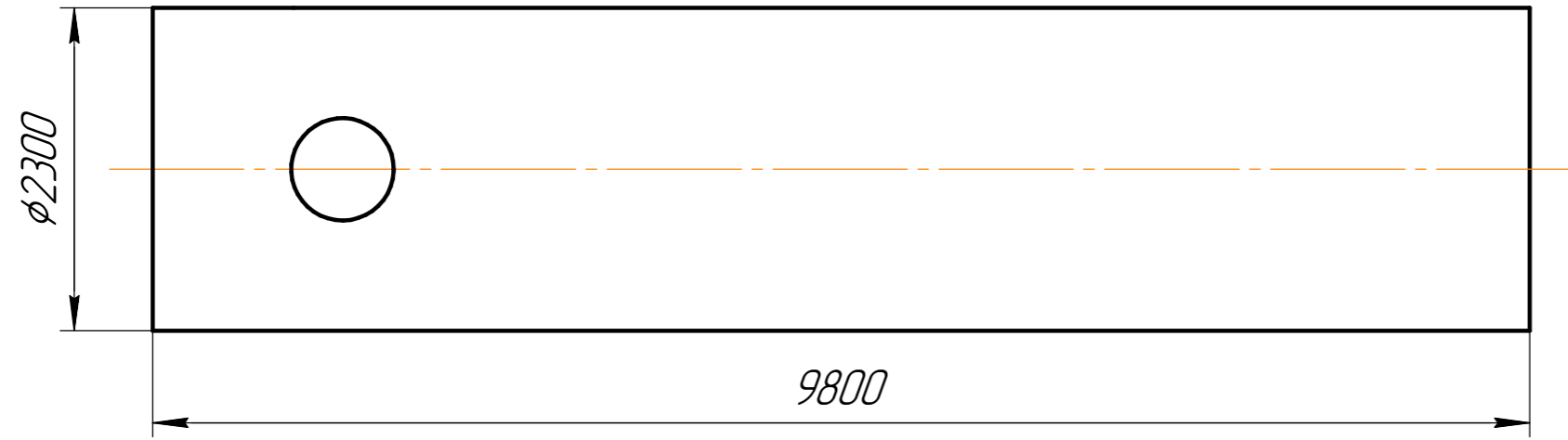
Разрез 1-1



Вид спереди



Вид сверху



Размеры выпускаемой продукции могут быть изменены.
Возможно изготовление по чертежам заказчика.

Стандартные типоразмеры горловин: 700, 800,
955, 1250

Вес оборудования - 1080 кг

Диаметры и типы соединений патрубков выполняются по запросу заказчика, высота технического колодца рассчитывается исходя из глубины залегания

Перв. примен.
Справ. №
Подп. и дата
Инв. № дробл.
Взам. инв. №
Подп. и дата
Инв. № подл.

					Резервуар полипропиленовый V - 40 м3			
Изм.	Лист	№ докум.	Подп.	Дата	РН-ПП-ЦГ 40-2300/9800	Лит.	Масса	Масштаб
Разраб.							1080	1:1
Пров.						Лист	Листов	1
Т.контр.						www.enrost.ru		
Н.контр.								
Утв.								