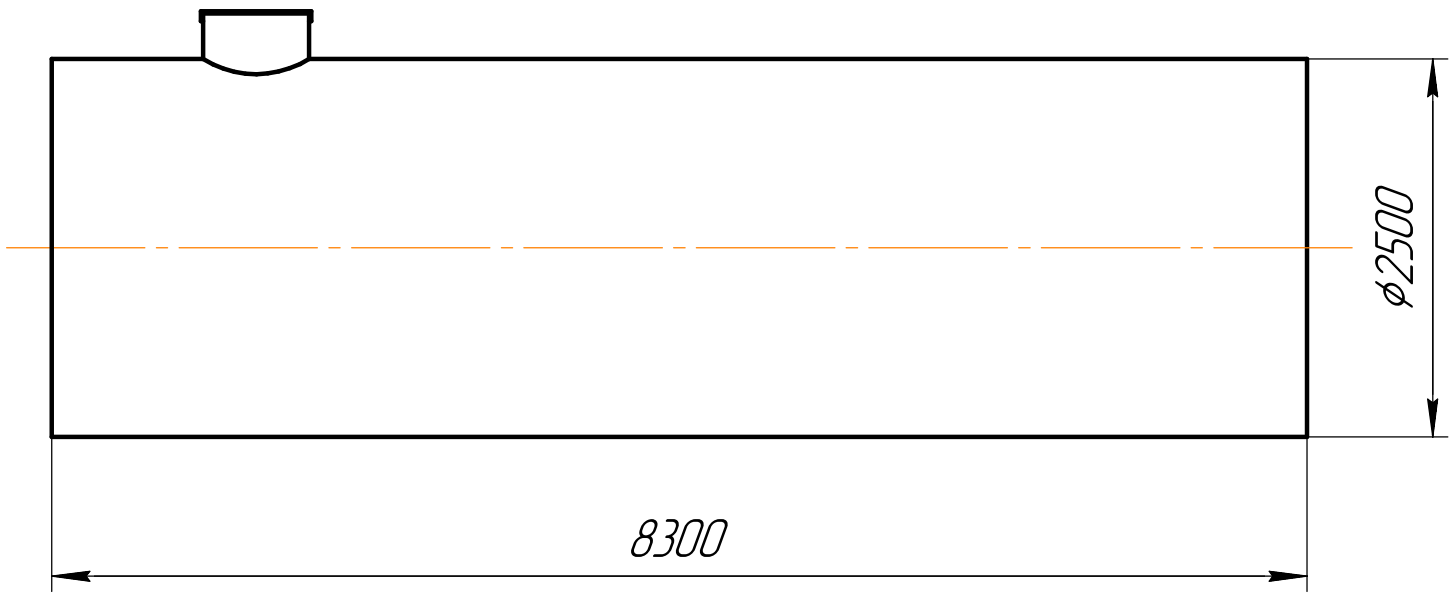


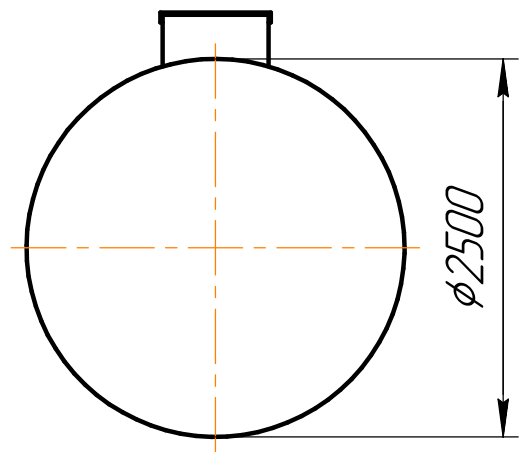
Резервуар полипропиленовый V - 40 м3

Резервуар полипропиленовый  
РН-ПП-ЦГ 40-2500/8300

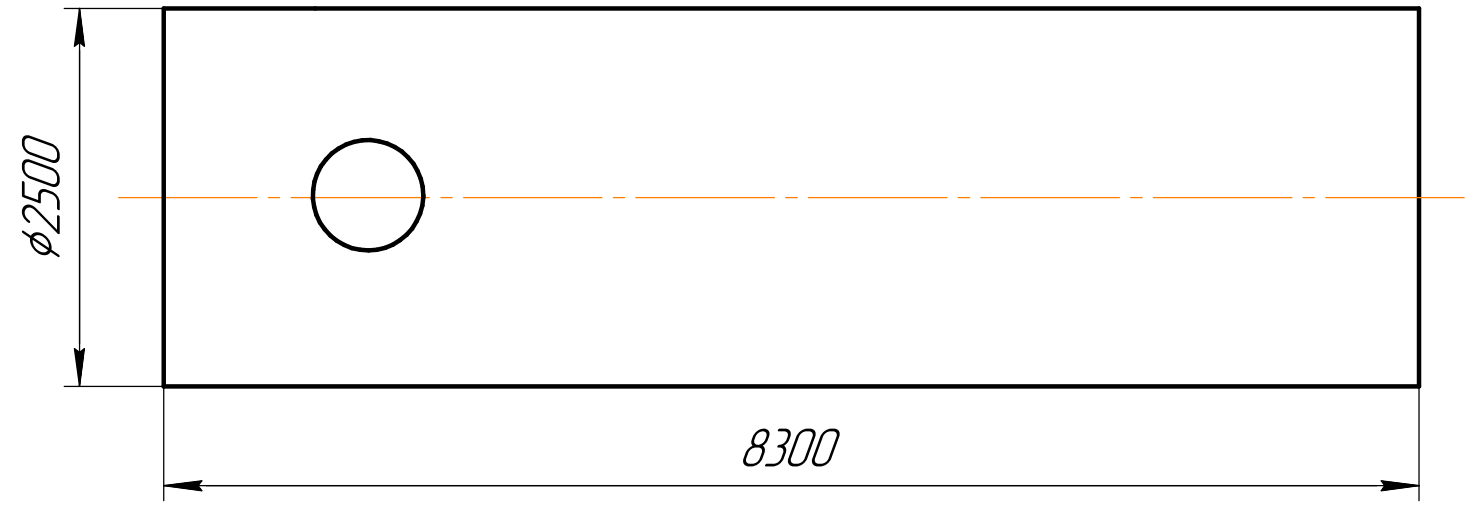
Разрез 1-1



Вид спереди



Вид сверху



Размеры выпускаемой продукции могут быть изменены.  
Возможно изготовление по чертежам заказчика.

Стандартные типоразмеры горловин: 700, 800,  
955, 1250

Вес оборудования - 1230 кг

Диаметры и типы соединений патрубков выполняются по запросу заказчика, высота технического колодца рассчитывается исходя из глубины залегания

Перв. примен.  
Справ. №  
Подп. и дата  
Инв. № дробл.  
Взам. инв. №  
Подп. и дата  
Инв. № подл.

					<b>Резервуар полипропиленовый V - 40 м3</b>			
Изм.	Лист	№ докум.	Подп.	Дата	РН-ПП-ЦГ 40-2500/8300	Лит.	Масса	Масштаб
Разраб.							1230	1:1
Пров.						Лист	Листов	1
Т.контр.						<b>www.enrost.ru</b>		
Н.контр.								
Утв.								