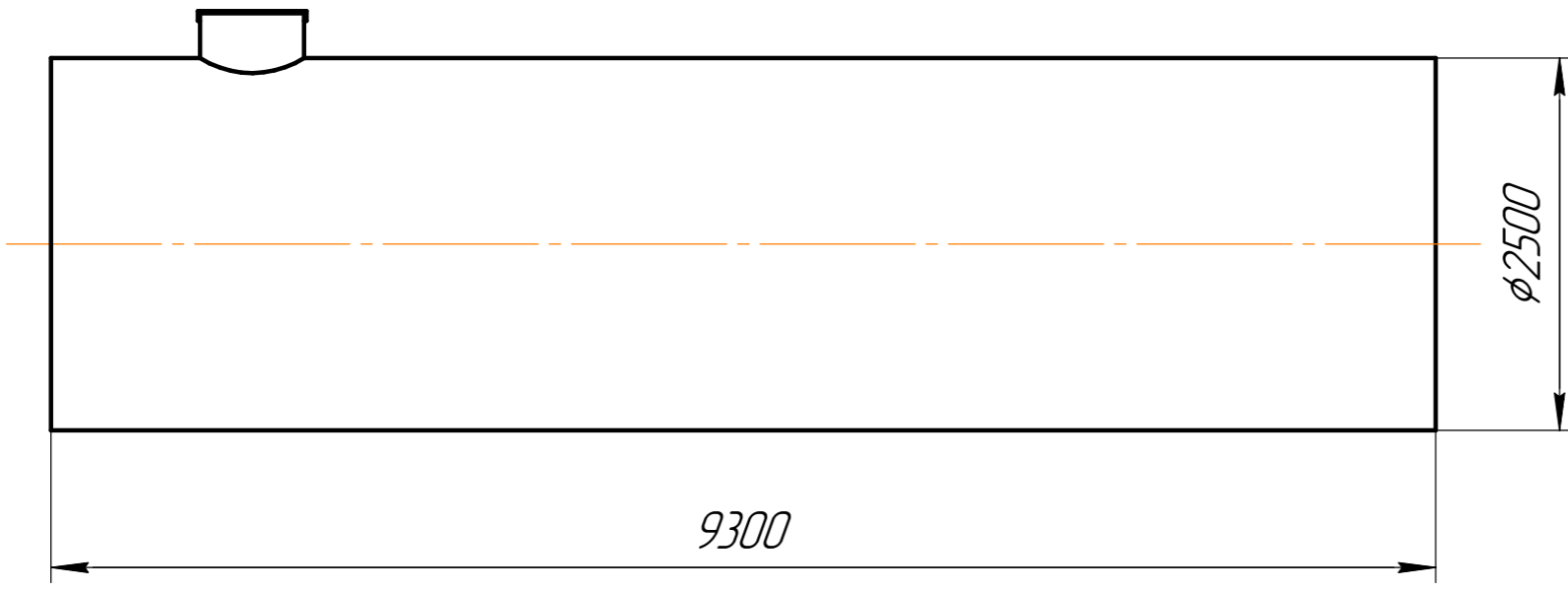


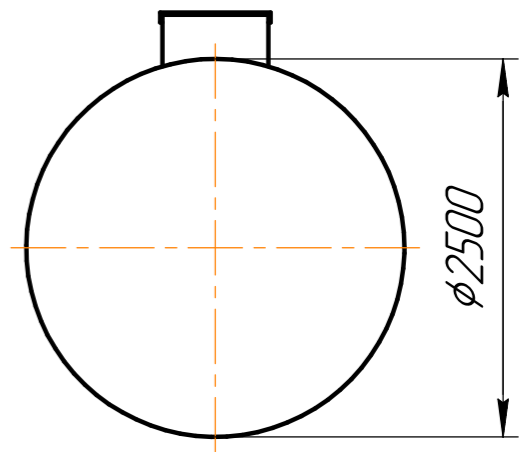
Резервуар полипропиленовый V - 45 м3

Резервуар полипропиленовый
РН-ПП-ЦГ 45-2500/9300

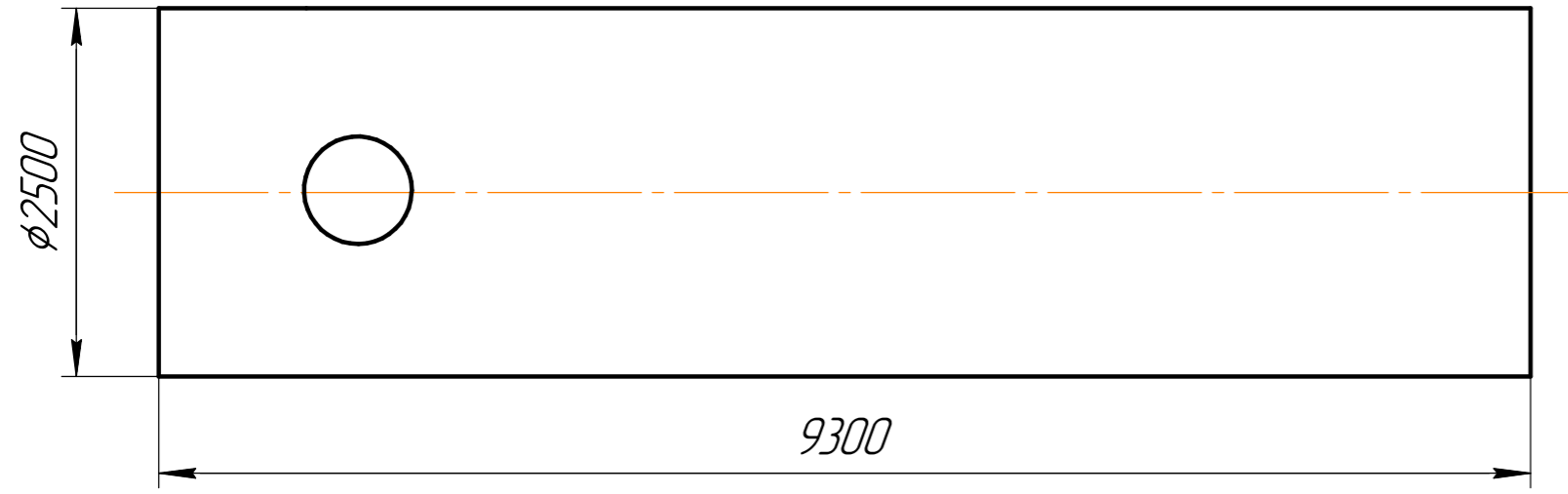
Разрез 1-1



Вид спереди



Вид сверху



Размеры выпускаемой продукции могут быть изменены.
Возможно изготовление по чертежам заказчика.

Стандартные типоразмеры горловин: 700, 800,
955, 1250

Вес оборудования - 1360 кг

Диаметры и типы соединений патрубков выполняются по запросу заказчика, высота технического колодца рассчитывается исходя из глубины залегания

Перв. примен.
Справ. №
Подп. и дата
Инв. № дробл.
Взам. инв. №
Подп. и дата
Инв. № подл.

					Резервуар полипропиленовый V - 45 м3		
Изм.	Лист	№ докум.	Подп.	Дата	Лит.	Масса	Масштаб
Разраб.						1360	1:1
Пров.					Лист	Листов	1
Т.контр.							
Н.контр.							
Утв.							
					РН-ПП-ЦГ 45-2500/9300		
					www.enrost.ru		