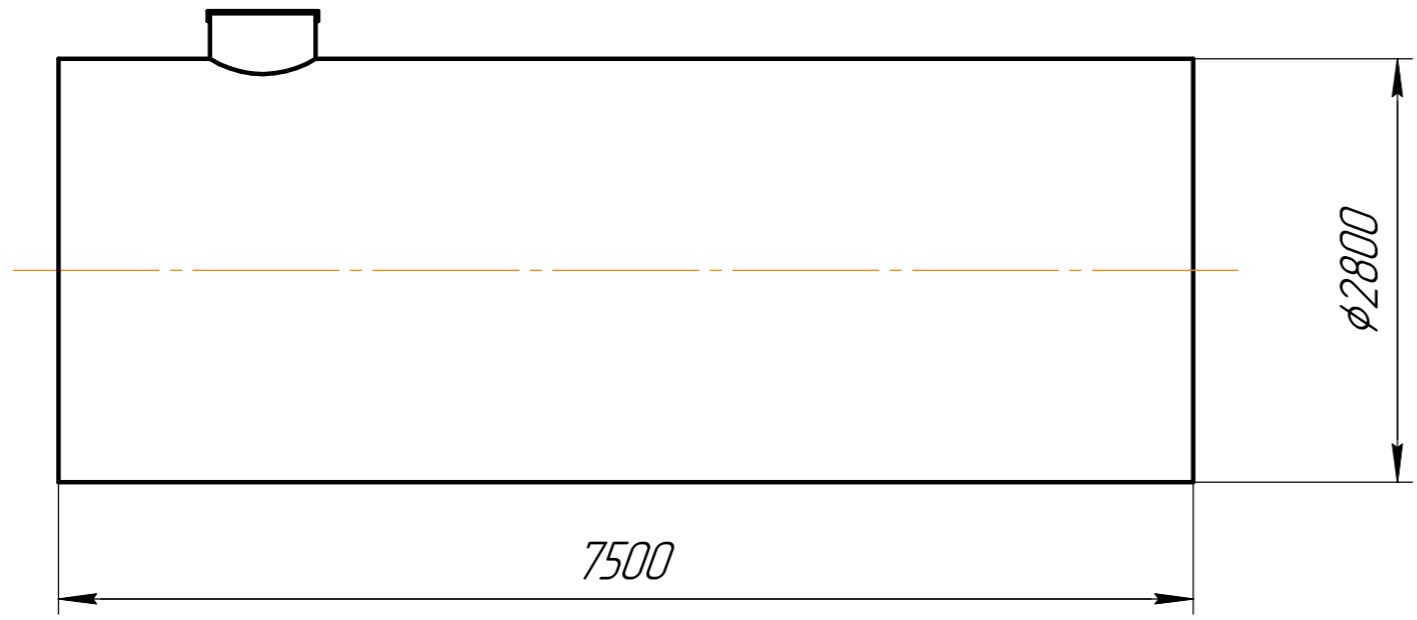


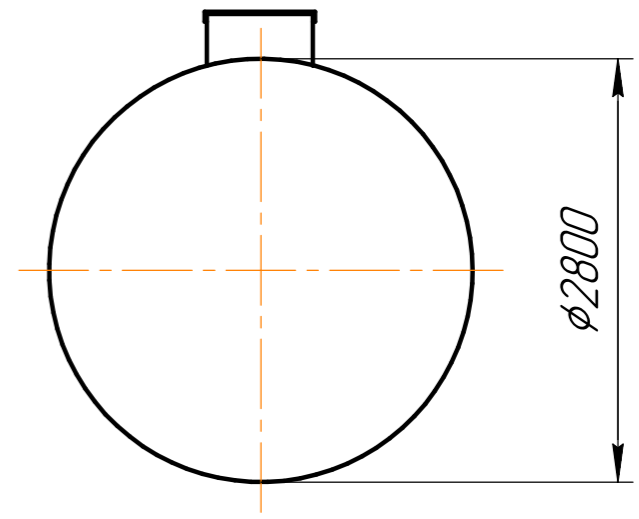
Резервуар полипропиленовый V - 45 м3

Резервуар полипропиленовый  
РН-ПП-ЦГ 45-2800/7500

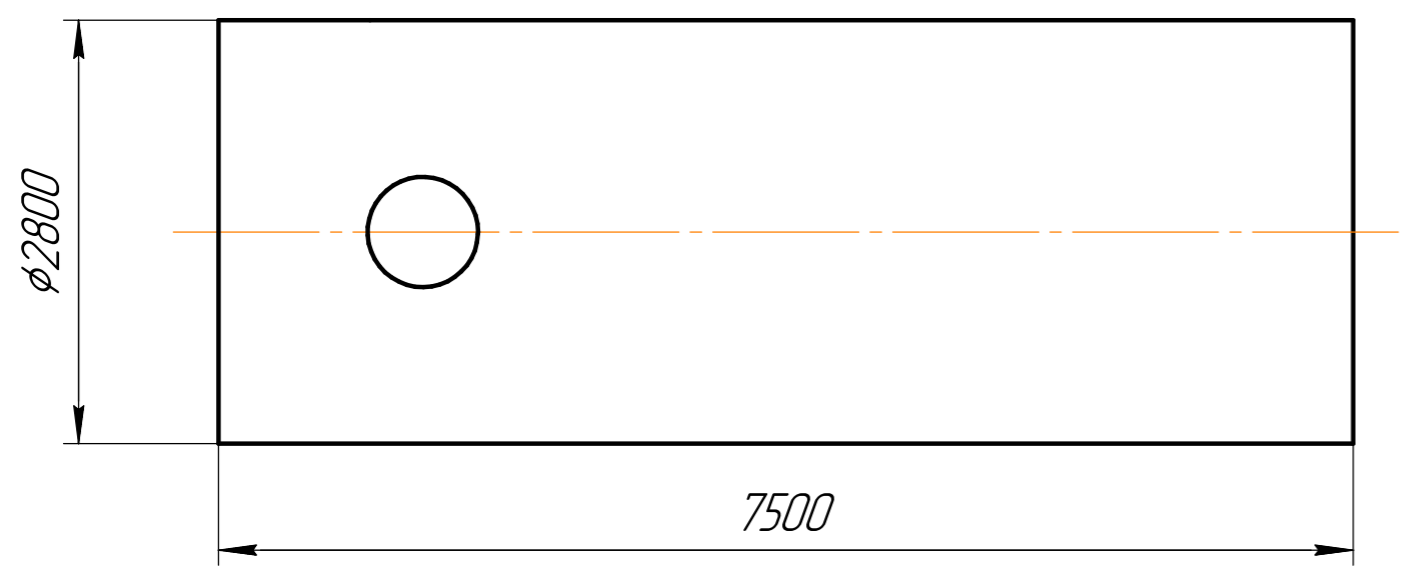
Разрез 1-1



Вид спереди



Вид сверху



Размеры выпускаемой продукции могут быть изменены.  
Возможно изготовление по чертежам заказчика.

Вес оборудования - 1280 кг

Стандартные типоразмеры горловин:  
700, 800, 955, 1250

Диаметры и типы соединений патрубков выполняются по запросу заказчика, высота технического колодца рассчитывается исходя из глубины залегания

					<i>Резервуар полипропиленовый V - 45 м3</i>				
							Лит.	Масса	Масштаб
					РН-ПП-ЦГ 55-2800/7500			1280	1:1
							Лист	Листов 1	
					<b>www.enrost.ru</b>				

Перв. примен.  
Справ. №  
Подп. и дата  
Инв. № дубл.  
Взам. инв. №  
Подп. и дата  
Инв. № подл.