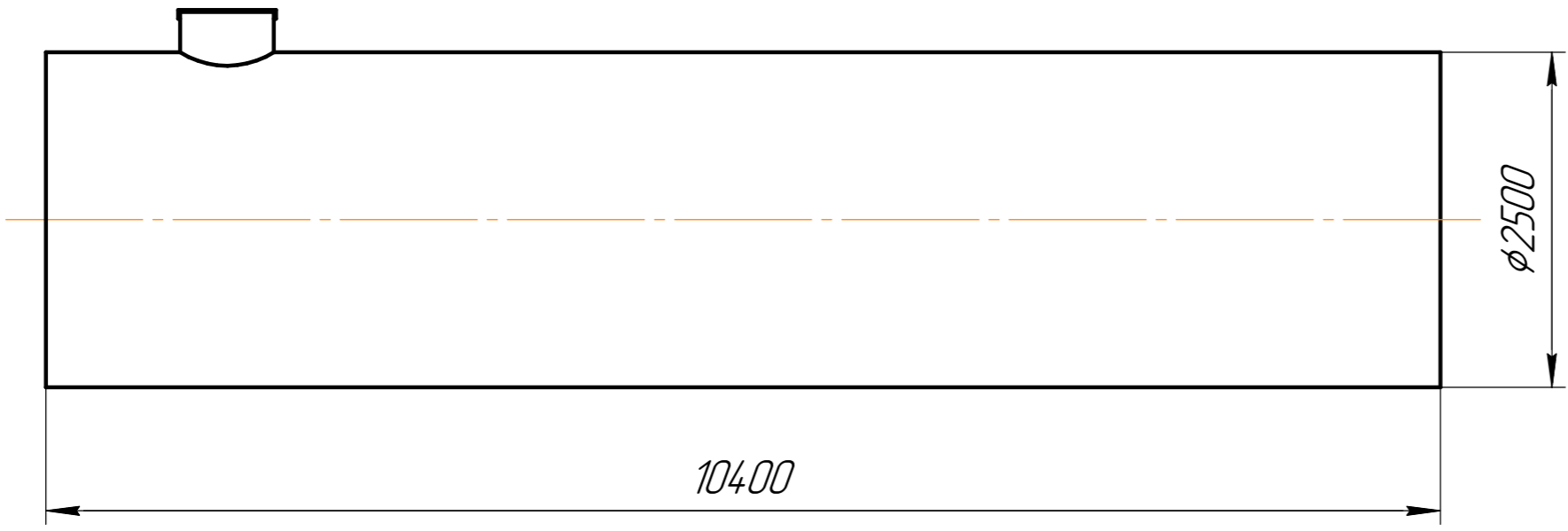


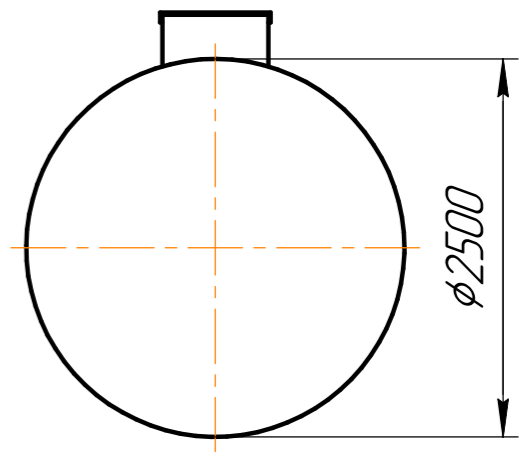
Резервуар полипропиленовый V - 50 м3

Резервуар полипропиленовый
РН-ПП-ЦГ 50-2500/10400

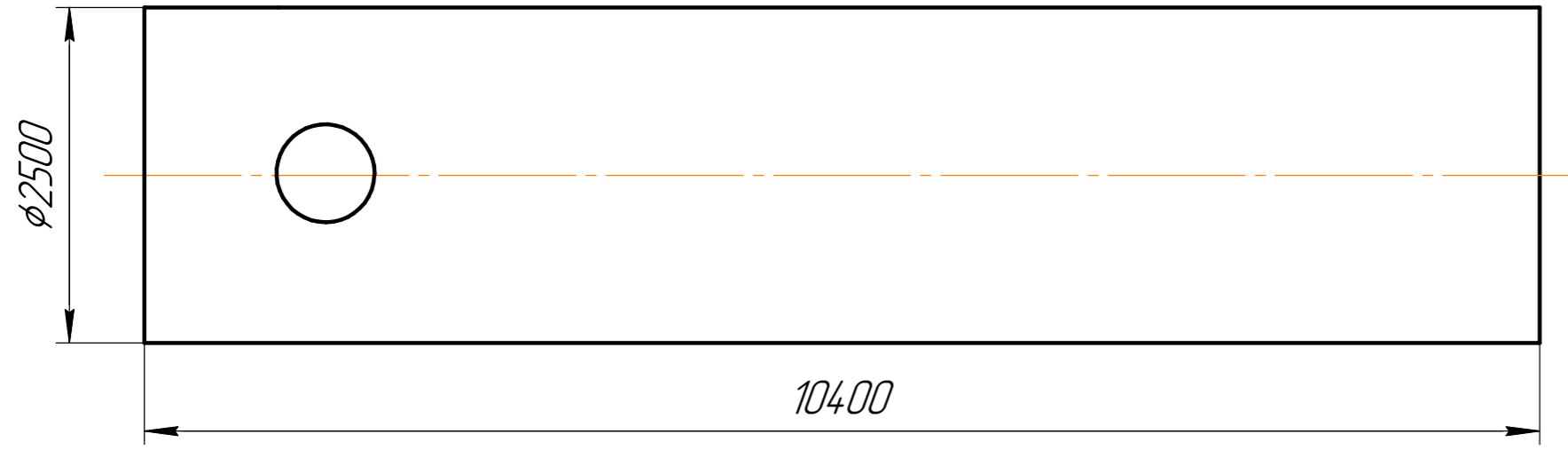
Разрез 1-1



Вид спереди



Вид сверху



Размеры выпускаемой продукции могут быть изменены.
Возможно изготовление по чертежам заказчика.

Стандартные типоразмеры горловин: 700, 800,
955, 1250

Вес оборудования - 1490 кг

Диаметры и типы соединений патрубков выполняются по запросу заказчика, высота технического колодца рассчитывается исходя из глубины залегания

					Резервуар полипропиленовый V - 50 м3				
					РН-ПП-ЦГ 50-2500/10400		Лит.	Масса	Масштаб
Изм.	Лист	№ докум.	Подп.	Дата				1490	1:1
Разраб.							Лист	Листов	1
Пров.							www.enrost.ru		
Т.контр.									
Н.контр.									
Утв.									

Перв. примен.
Справ. №
Подп. и дата
Инв. № д.ц.л.
Взам. инв. №
Подп. и дата
Инв. № подл.