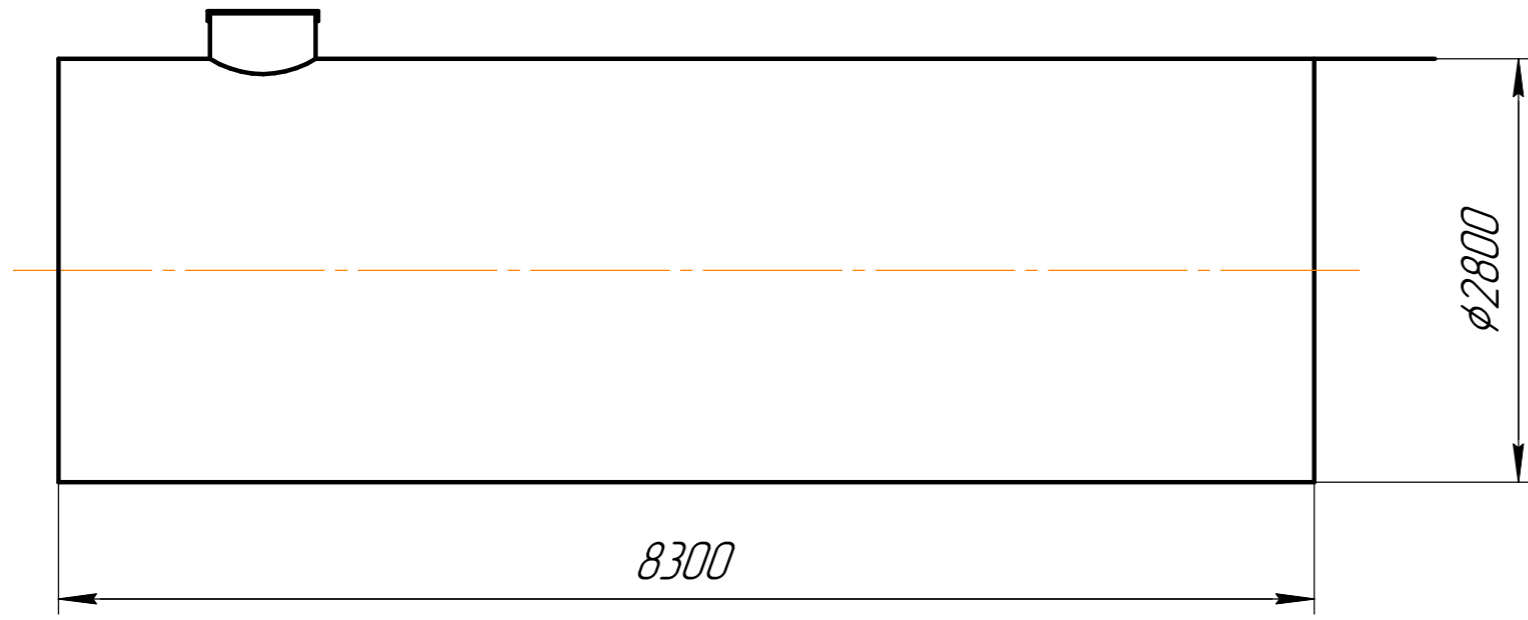


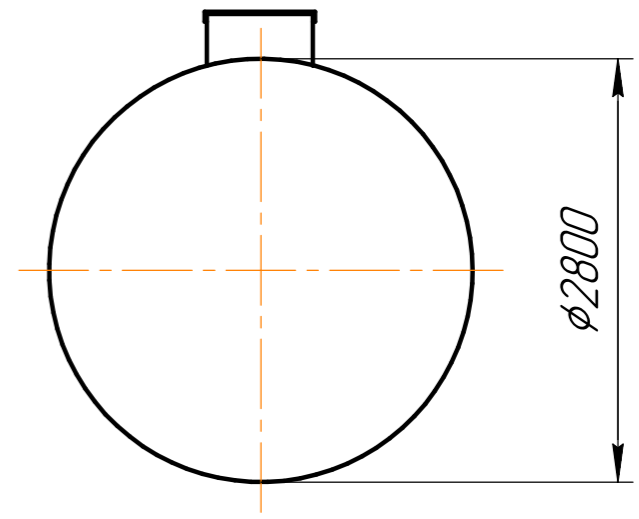
Резервуар полипропиленовый V - 50 м3

Резервуар полипропиленовый
РН-ПП-ЦГ 50-2800/8300

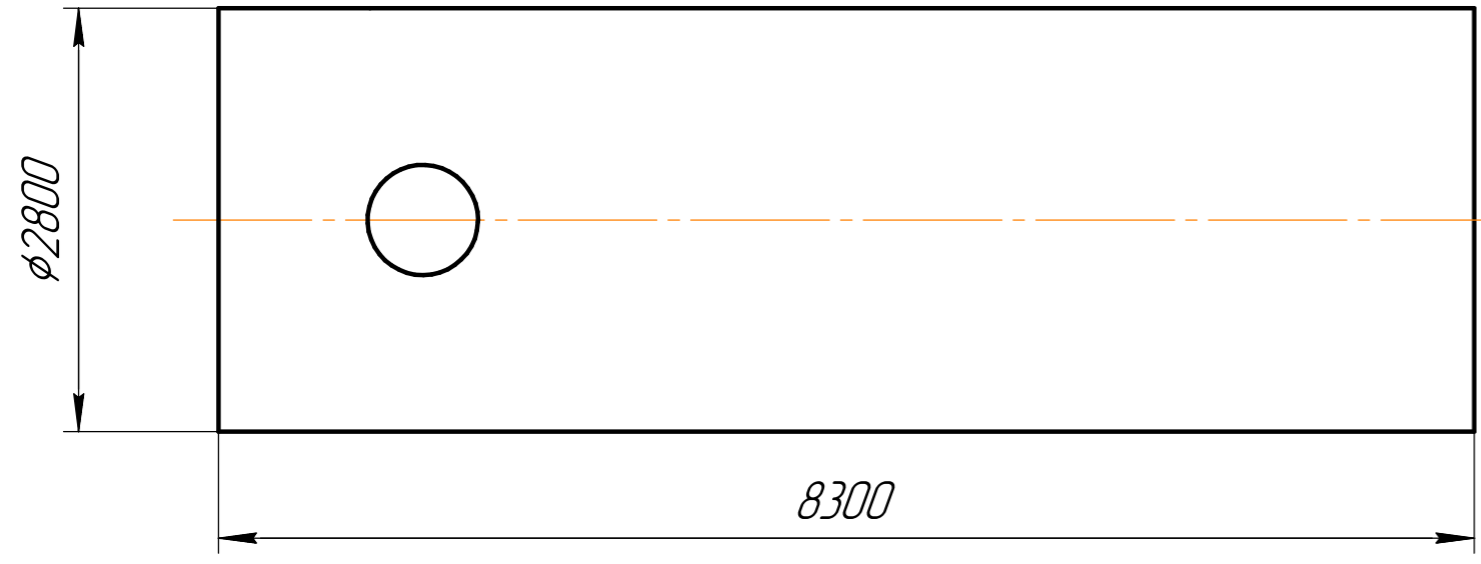
Разрез 1-1



Вид спереди



Вид сверху



Размеры выпускаемой продукции могут быть изменены.
Возможно изготовление по чертежам заказчика.

Вес оборудования - 1400 кг

Стандартные типоразмеры горловин:
700, 800, 955, 1250

Диаметры и типы соединений патрубков выполняются по запросу заказчика, высота технического колодца рассчитывается исходя из глубины залегания

					<i>Резервуар полипропиленовый V - 50 м3</i>		
Изм. Лист		№ докум.	Подп.	Дата	Лист	Масса	Масштаб
Разраб.						1400	1:1
Пров.					РН-ПП-ЦГ 55-2800/8300		
Т.контр.					Лист	Листов	1
Н.контр.					www.enrost.ru		
Утв.							

Перв. примен.

Справ. №

Подп. и дата

Инв. № дубл.

Взам. инв. №

Подп. и дата

Инв. № подл.