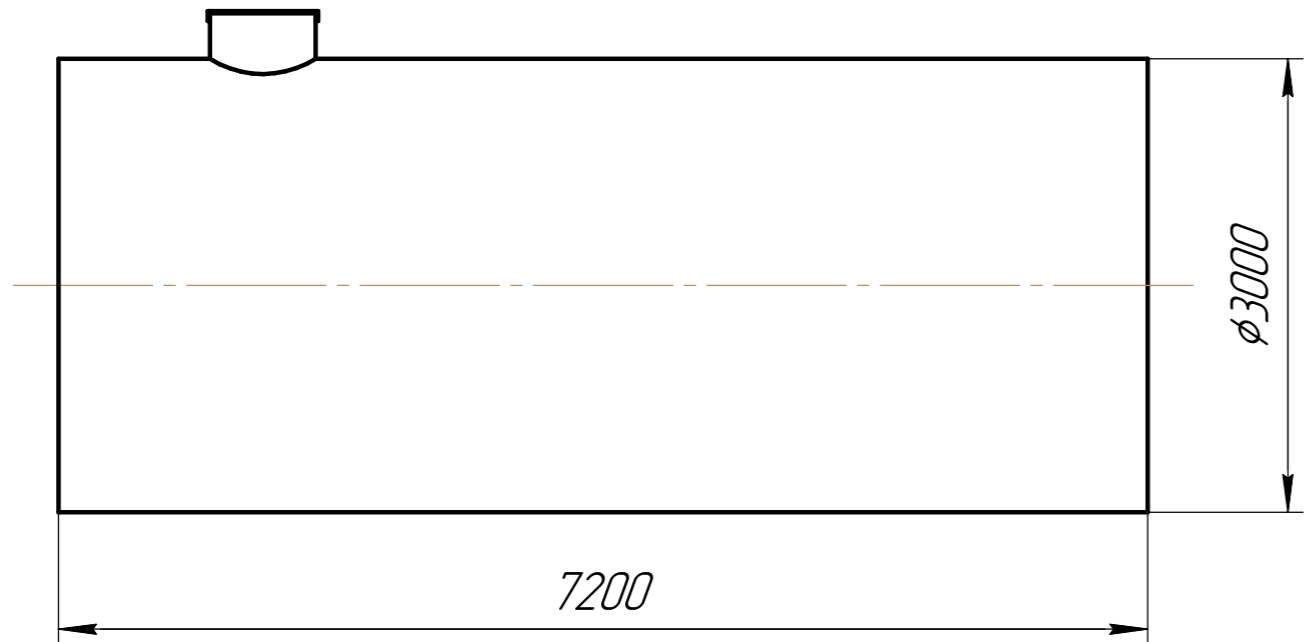


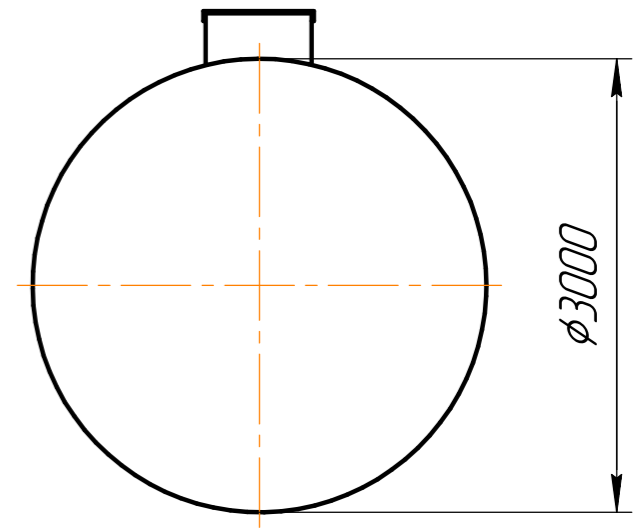
Резервуар полипропиленовый V - 50 м3

Резервуар полипропиленовый
РН-ПП-ЦГ 50-3000/7200

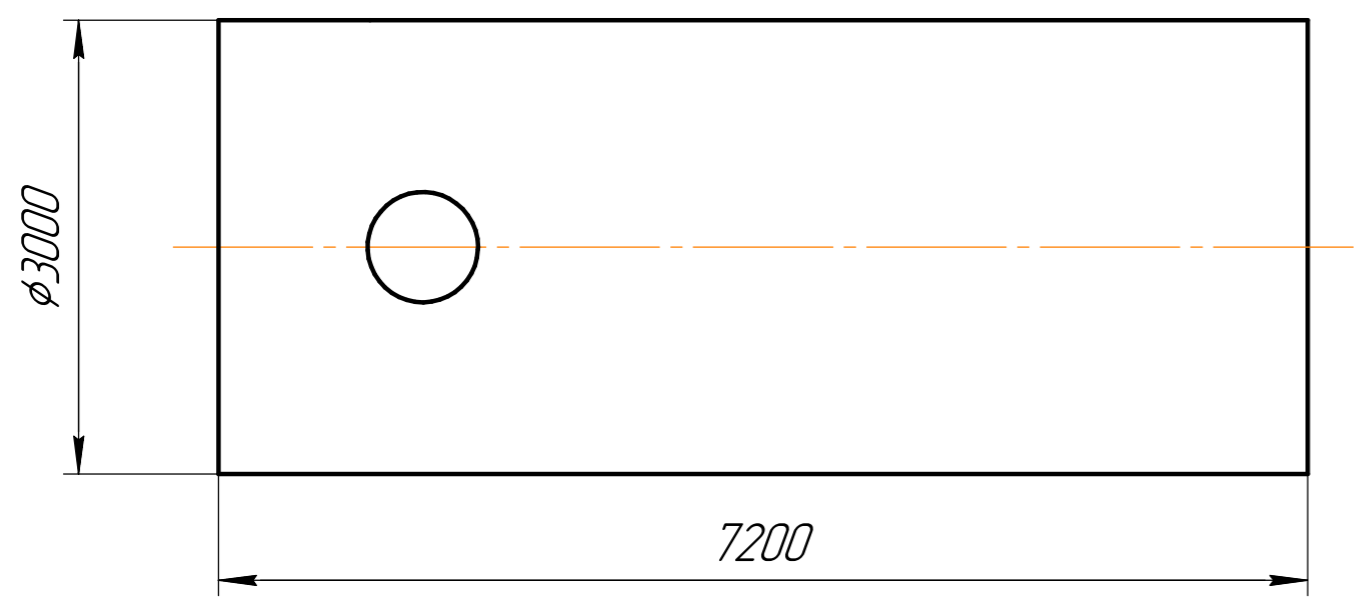
Разрез 1-1



Вид спереди



Вид сверху



Размеры выпускаемой продукции могут быть изменены.
Возможно изготовление по чертежам заказчика.

Вес оборудования - 1355 кг

Стандартные типоразмеры горловин:
700, 800, 955, 1250

Диаметры и типы соединений патрубков выполняются по запросу заказчика, высота технического колодца рассчитывается исходя из глубины залегания

Перв. примен.
Справ. №
Подп. и дата
Инв. № дробл.
Взам. инв. №
Подп. и дата
Инв. № подл.

| | | | | | | | |
|----------|------|----------|-------|------|---|--------|---------|
| | | | | | Резервуар полипропиленовый V - 50 м3 | | |
| Изм. | Лист | № докум. | Подп. | Дата | Лит. | Масса | Масштаб |
| Разраб. | | | | | | 1355 | 1:1 |
| Пров. | | | | | Лист | Листов | 1 |
| Т.контр. | | | | | | | |
| Н.контр. | | | | | | | |
| Утв. | | | | | | | |
| | | | | | www.enrost.ru | | |