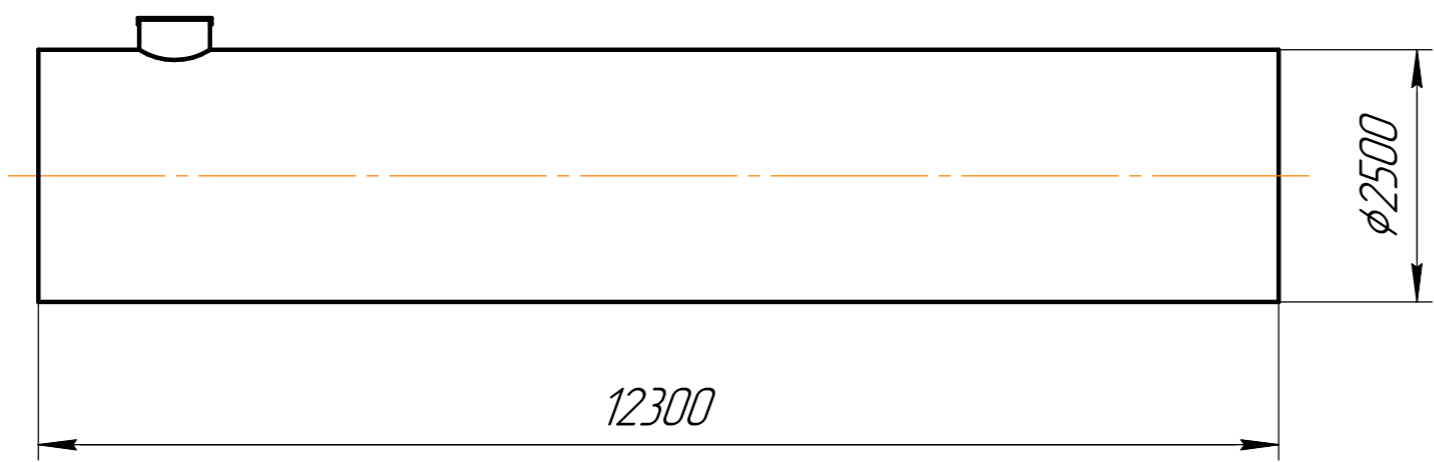


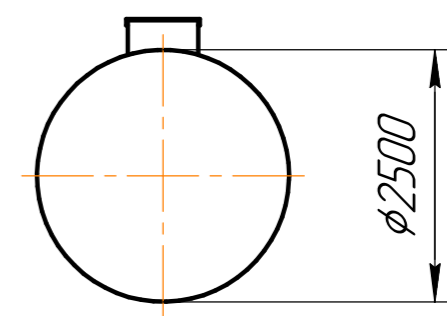
Резервуар полипропиленовый V - 60 м3

Резервуар полипропиленовый
РН-ПП-ЦГ 60-2500/12300

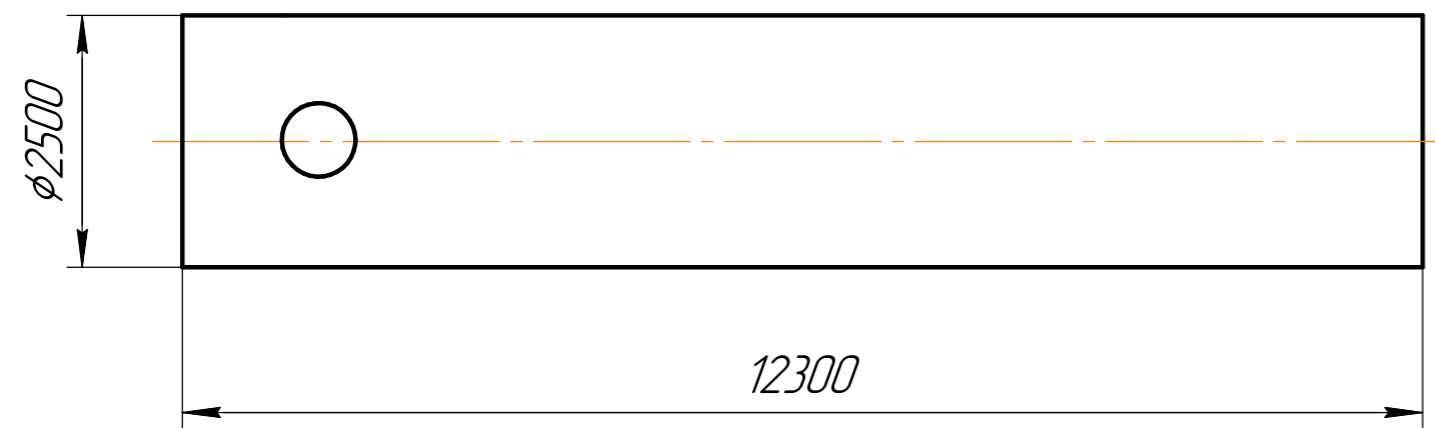
Разрез 1-1



Вид спереди



Вид сверху



Размеры выпускаемой продукции могут быть изменены.
Возможно изготовление по чертежам заказчика.

Вес оборудования - 1710 кг

Стандартные типоразмеры горловин: 700, 800,
955, 1250

Диаметры и типы соединений патрубков выполняются по запросу заказчика, высота технического колодца рассчитывается исходя из глубины залегания

Перв. примен.	Справ. №	Подп. и дата	Инв. № дробл.	Взам. инв. №	Подп. и дата	Инв. № подл.
---------------	----------	--------------	---------------	--------------	--------------	--------------

					Резервуар полипропиленовый V - 60 м3		
Изм.	Лист	№ докум.	Подп.	Дата	Лит.	Масса	Масштаб
Разраб.						1710	1:1
Пров.					РН-ПП-ЦГ 60-2500/12300		
Т.контр.					Лист	Листов 1	
Н.контр.					www.enrost.ru		
Утв.							