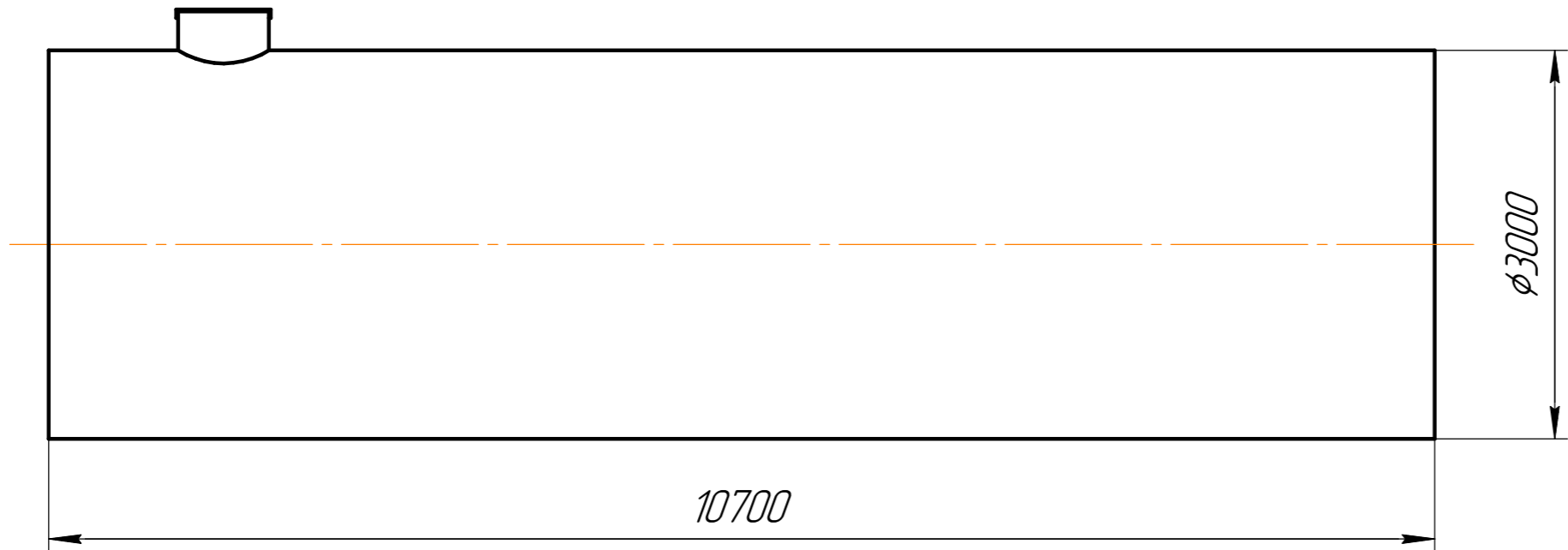


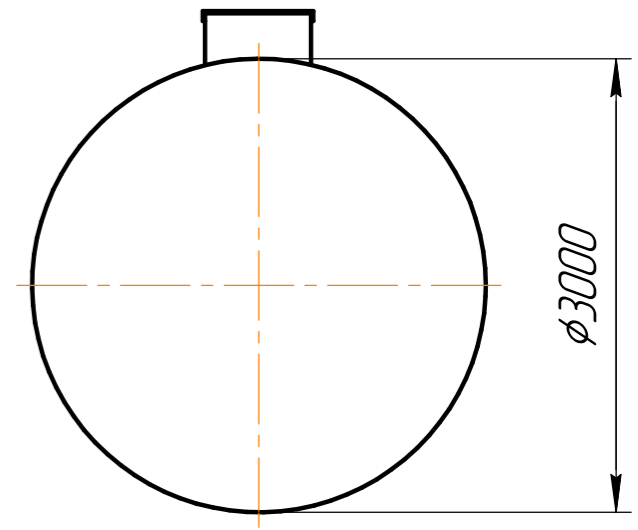
Резервуар полипропиленовый V - 75 м3

Резервуар полипропиленовый
РН-ПП-ЦГ 75-3000/10700

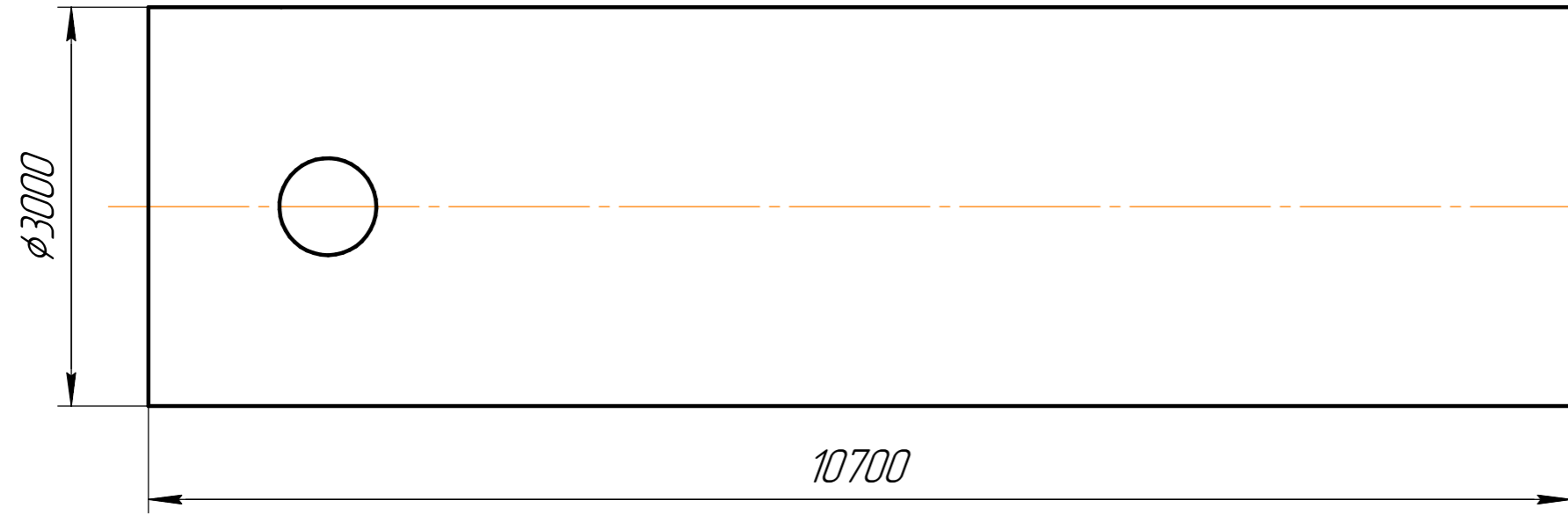
Разрез 1-1



Вид спереди



Вид сверху



Размеры выпускаемой продукции могут быть изменены.
Возможно изготовление по чертежам заказчика.

Вес оборудования - 2430 кг

Стандартные типоразмеры горловин:
700, 800, 955, 1250

Диаметры и типы соединений патрубков выполняются по запросу заказчика, высота технического колодца рассчитывается исходя из глубины залегания

					Резервуар полипропиленовый V - 75 м3			
Изм.	Лист	№ докум.	Подп.	Дата	РН-ПП-ЦГ 75-3000/10700	Лист	Масса	Масштаб
Разраб.							2430	1:1
Пров.						Лист	Листов	1
Т.контр.						www.enrost.ru		
Н.контр.								
Утв.								

Перв. примен.
Справ. №
Подп. и дата
Инв. № дробл.
Взам. инв. №
Подп. и дата
Инв. № подл.