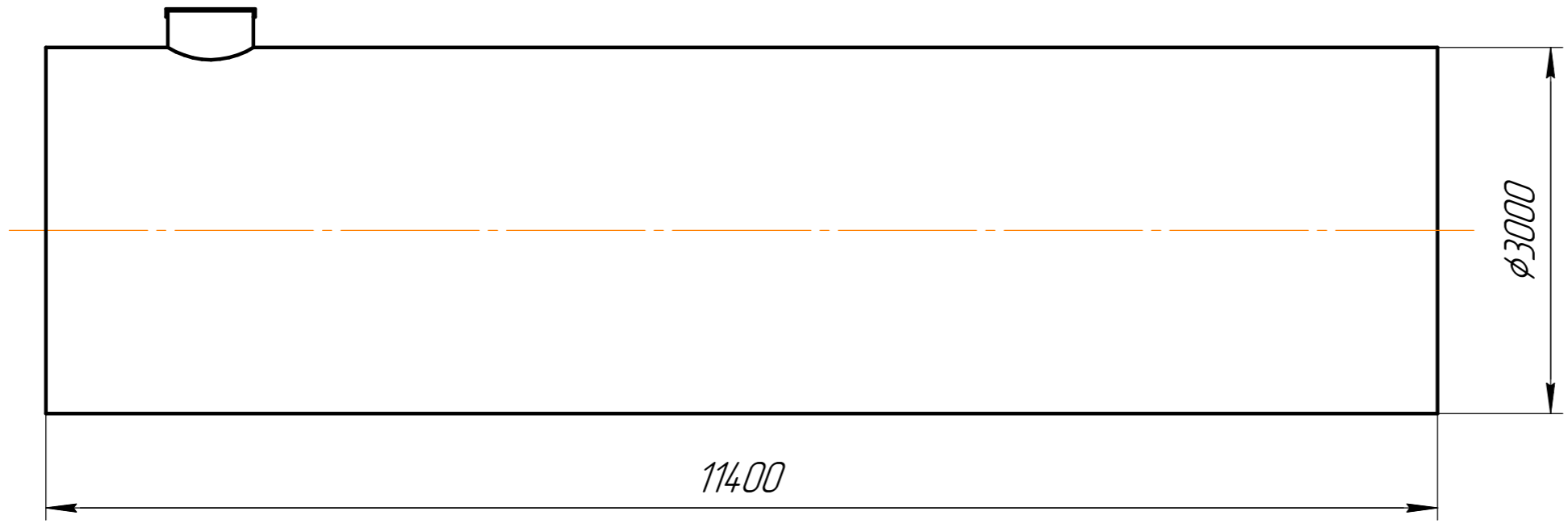


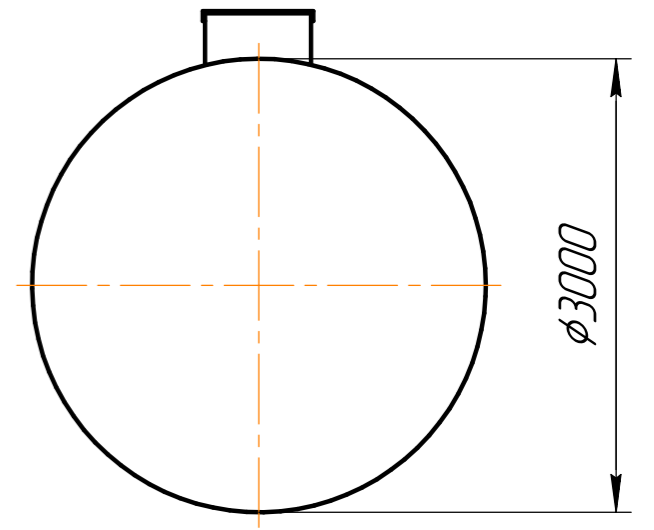
Резервуар полипропиленовый V - 80 м3

Резервуар полипропиленовый  
РН-ПП-ЦГ 80-3000/11400

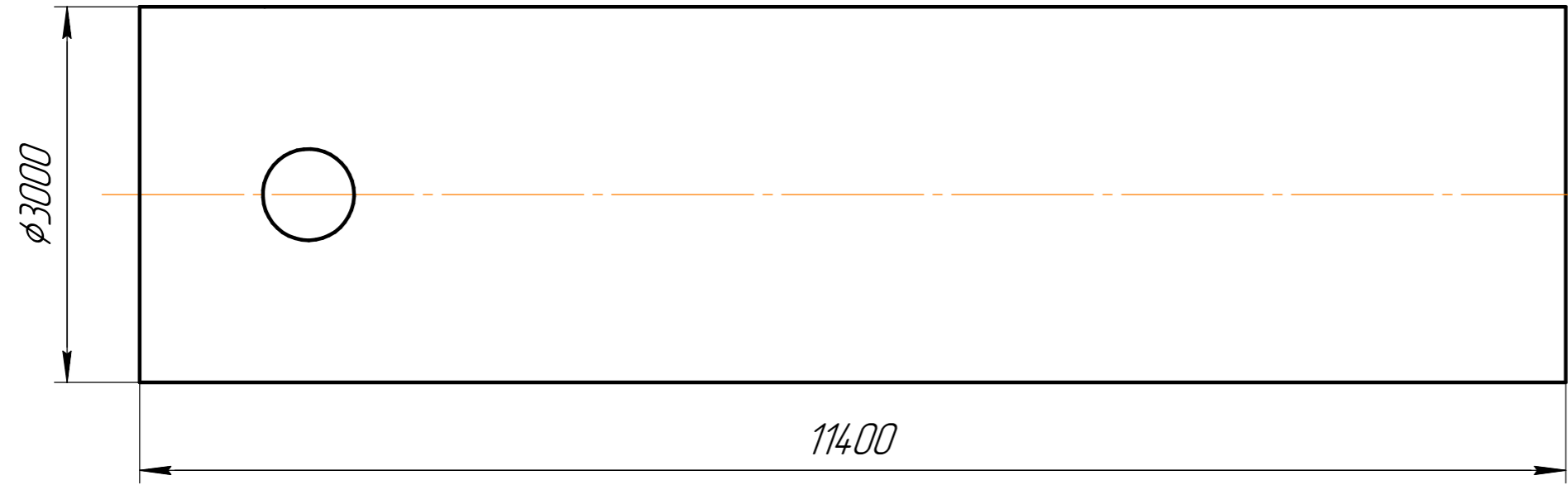
Разрез 1-1



Вид спереди



Вид сверху



Размеры выпускаемой продукции могут быть изменены.  
Возможно изготовление по чертежам заказчика.

Вес оборудования - 2560 кг

Стандартные типоразмеры горловин:  
700, 800, 955, 1250

Диаметры и типы соединений патрубков выполняются по запросу заказчика, высота технического колодца рассчитывается исходя из глубины залегания

					Резервуар полипропиленовый V - 80 м3			
Изм.	Лист	№ докум.	Подп.	Дата	РН-ПП-ЦГ 80-3000/11400	Лит.	Масса	Масштаб
Разраб.							2560	1:1
Пров.						Лист	Листов	1
Т.контр.						www.enrost.ru		
Н.контр.								
Утв.								

Перв. примен.  
Справ. №  
Подп. и дата  
Инв. № дробл.  
Взам. инв. №  
Подп. и дата  
Инв. № подл.