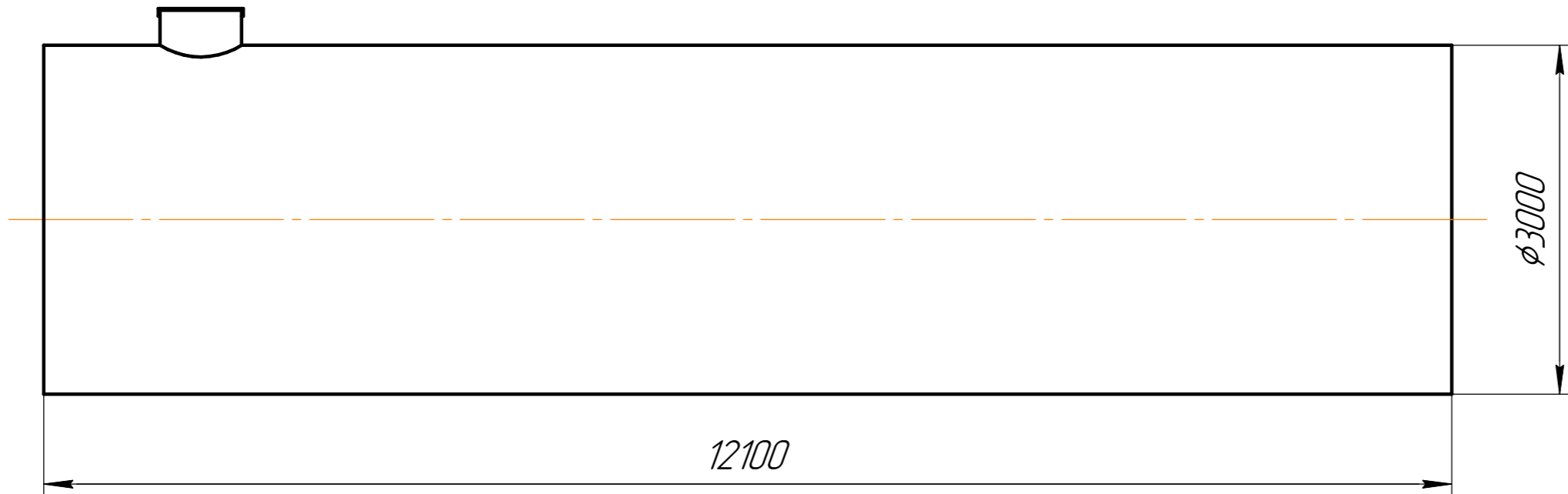


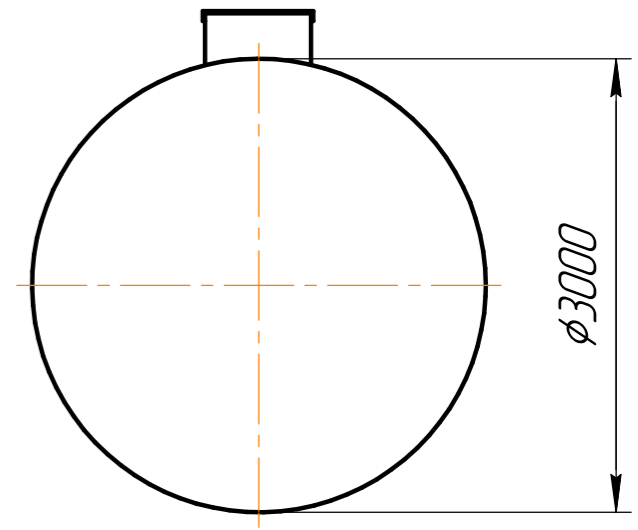
Резервуар полипропиленовый V - 85 м3

Резервуар полипропиленовый
РН-ПП-ЦГ 85-3000/12100

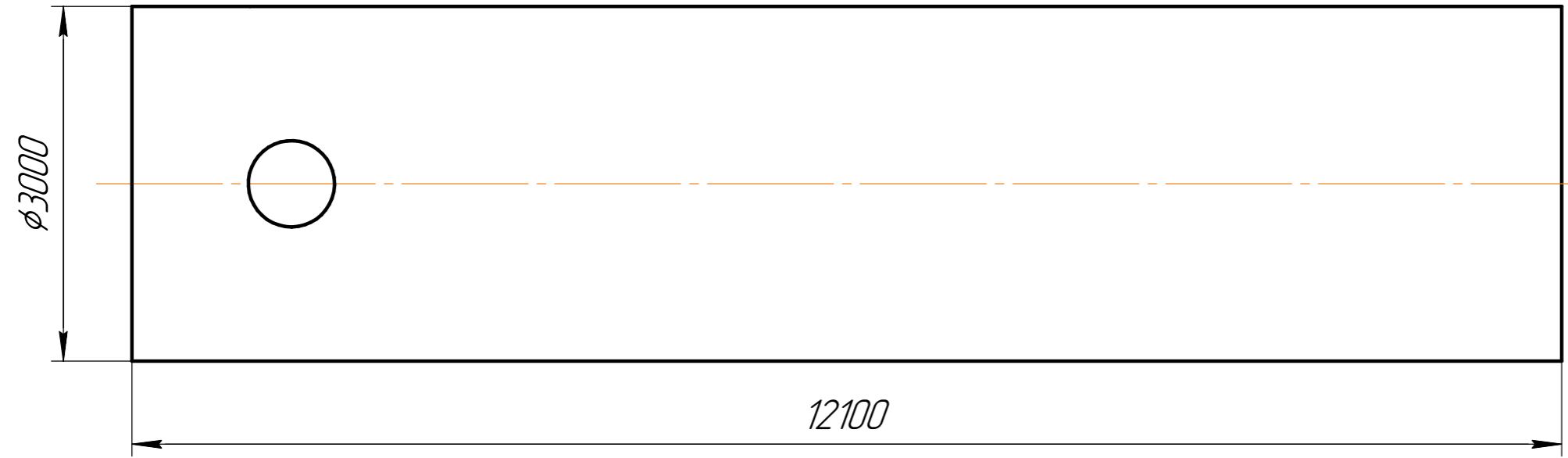
Разрез 1-1



Вид спереди



Вид сверху



Размеры выпускаемой продукции могут быть изменены.
Возможно изготовление по чертежам заказчика.

Вес оборудования - 2700 кг
Стандартные типоразмеры горловин:
700, 800, 955, 1250

Диаметры и типы соединений патрубков выполняются по запросу заказчика, высота технического колодца рассчитывается исходя из глубины залегания

Перв. примен.
Справ. №
Подп. и дата
Инв. № дробл.
Взам. инв. №
Подп. и дата
Инв. № подл.

				Резервуар полипропиленовый V - 85 м3			
Изм.	Лист	№ докум.	Подп.	Дата	Лит.	Масса	Масштаб
Разраб.						2700	1:1
Пров.					РН-ПП-ЦГ 85-3000/12100		
Т.контр.					Лист	Листов	1
Н.контр.					www.enrost.ru		
Утв.							