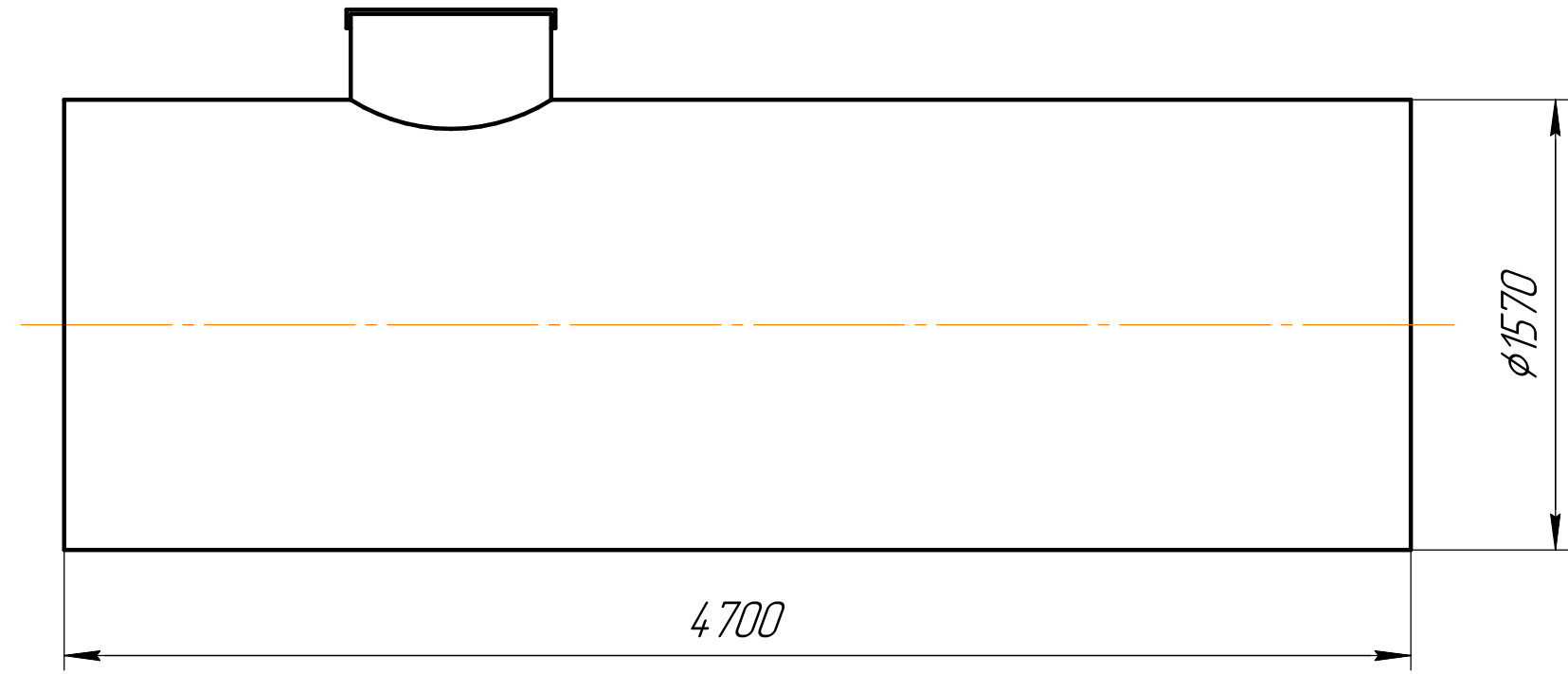


Резервуар полипропиленовый V - 9 м3

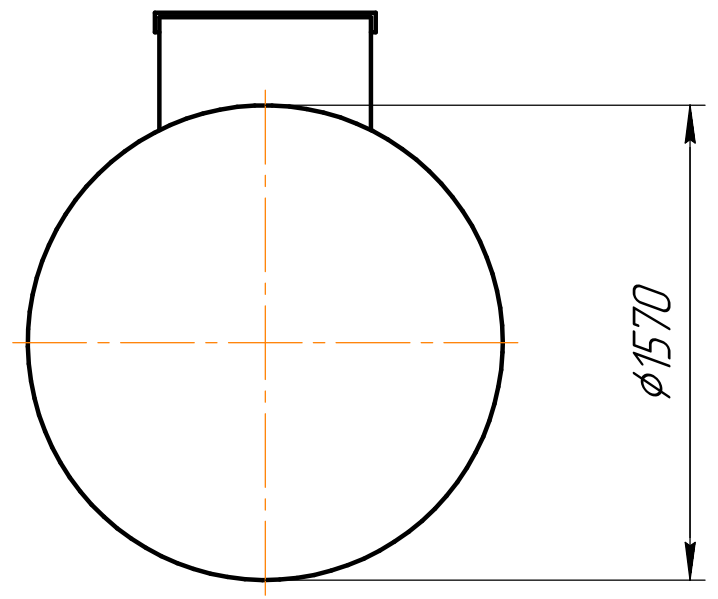
Резервуар полипропиленовый
РН-ПП-ЦГ 9-1570/4700

Перв. примен.
Справ. №
Подп. и дата
Инв. № дубл.
Взам. инв. №
Подп. и дата
Инв. № подл.

Разрез 1-1



Вид спереди

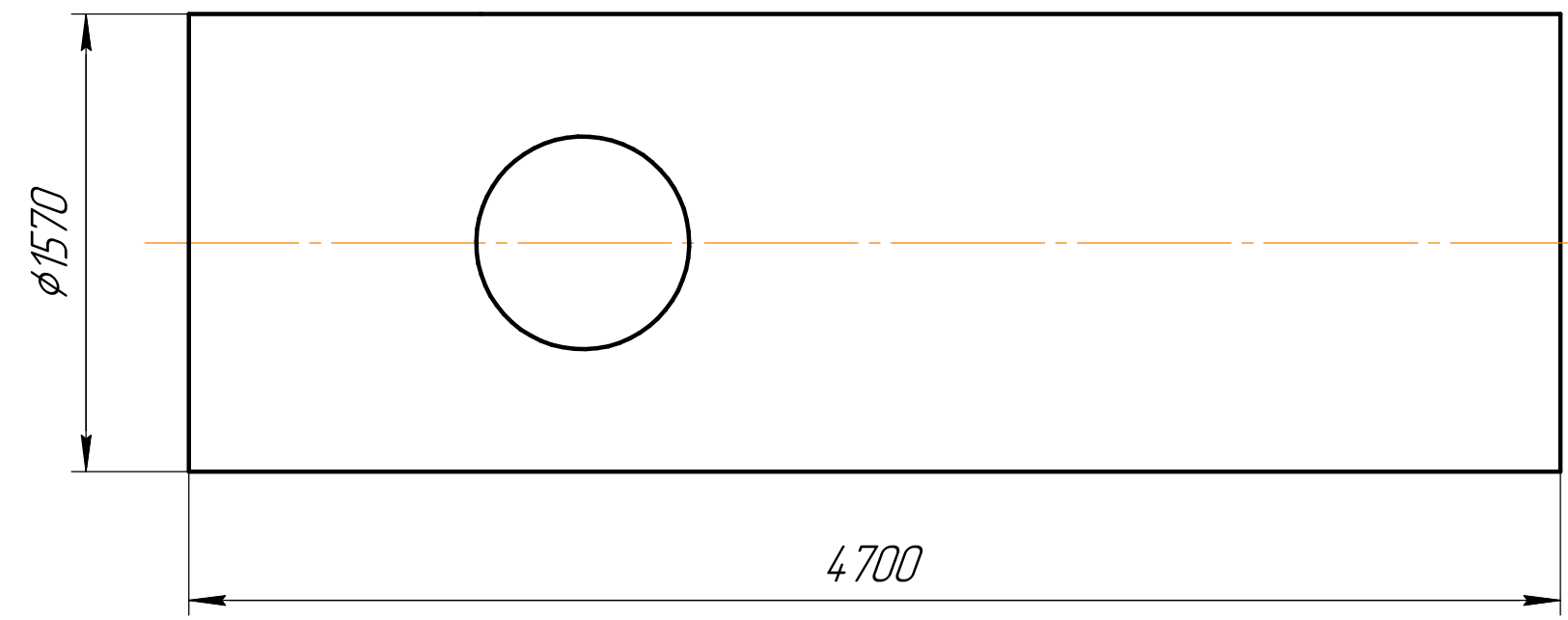


4700

φ1570

φ1570

Вид сверху



φ1570

4700

Размеры выпускаемой продукции могут быть изменены.
Возможно изготовление по чертежам заказчика.

Стандартные типоразмеры горловин: 700, 800,
955, 1250

Вес оборудования - 296 кг

Диаметры и типы соединений патрубков выполняются по запросу заказчика, высота технического колодца рассчитывается исходя из глубины залегания

					Резервуар полипропиленовый V - 9 м3			
Изм.	Лист	№ докум.	Подп.	Дата	РН-ПП-ЦГ 9-1570/4700	Лист	Масса	Масштаб
Разраб.							296	1:1
Пров.						Лист	Листов	1
Т.контр.								
И.контр.								
Утв.								
						www.enrost.ru		