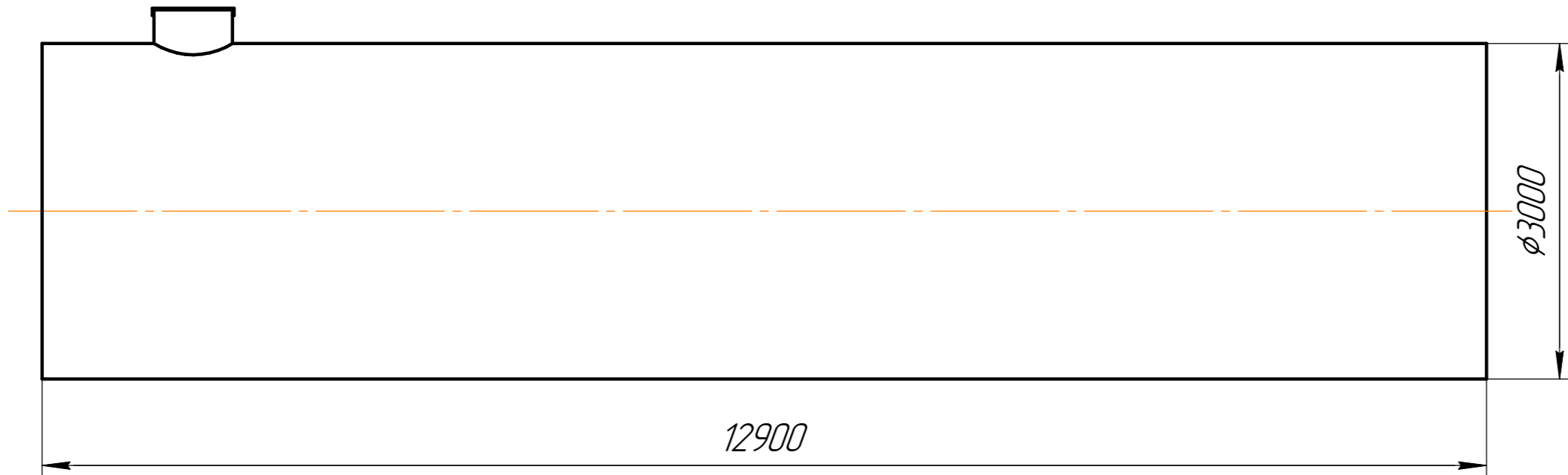


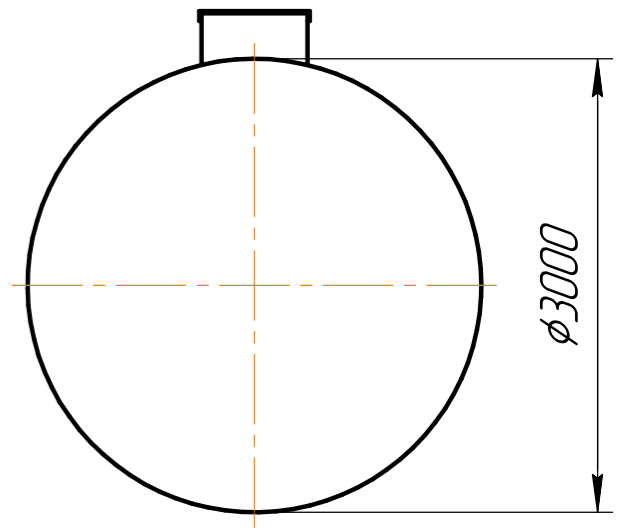
Резервуар полипропиленовый V - 90 м3

Резервуар полипропиленовый
РН-ПП-ЦГ 90-3000/12900

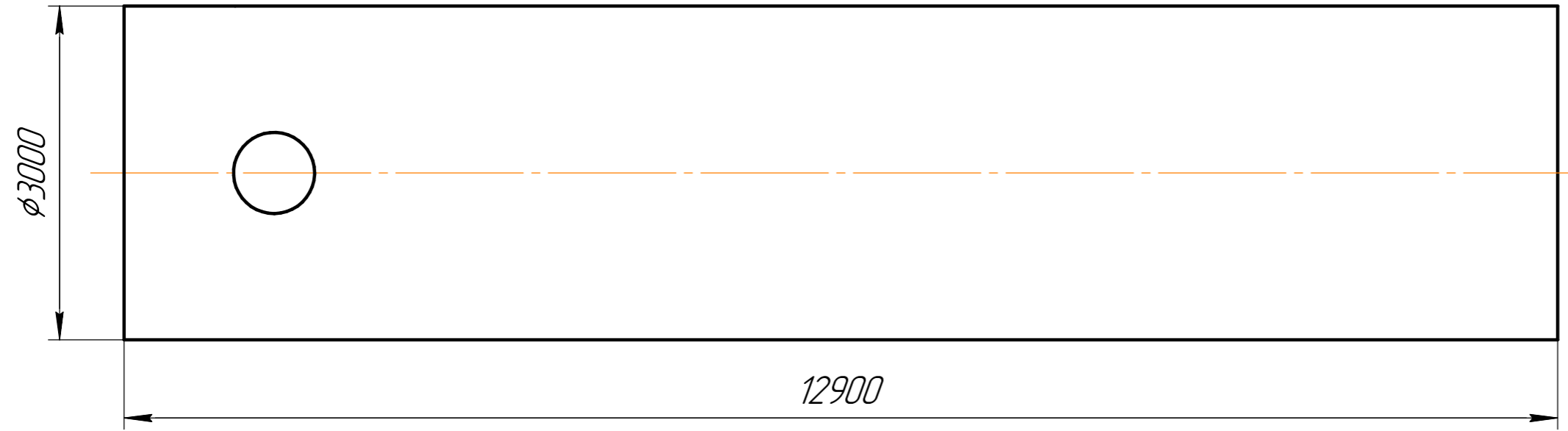
Разрез 1-1



Вид спереди



Вид сверху



Размеры выпускаемой продукции могут быть изменены.
Возможно изготовление по чертежам заказчика.

Вес оборудования - 2850 кг
Стандартные типоразмеры горловин:
700, 800, 955, 1250

Диаметры и типы соединений патрубков выполняются по запросу заказчика, высота технического колодца рассчитывается исходя из глубины залегания

Перв. примен.
Справ. №
Подп. и дата
Инв. № дробл.
Взам. инв. №
Подп. и дата
Инв. № подл.

Изм.	Лист	№ докум.	Подп.	Дата
Разраб.				
Пров.				
Т.контр.				
Н.контр.				
Утв.				

Резервуар полипропиленовый V - 90 м3		
Лит.	Масса	Масштаб
	2850	1:1
Лист	Листов 1	

www.enrost.ru